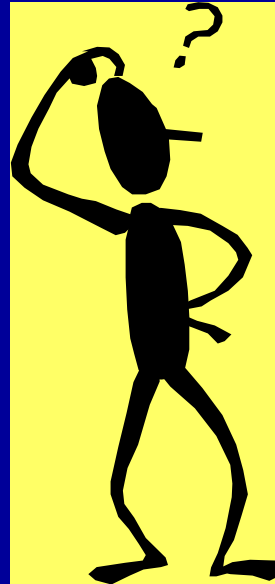


Corso d'aggiornamento sulle tecniche per il progetto e l'adeguamento sismico

Esame di Edifici Esistenti - II

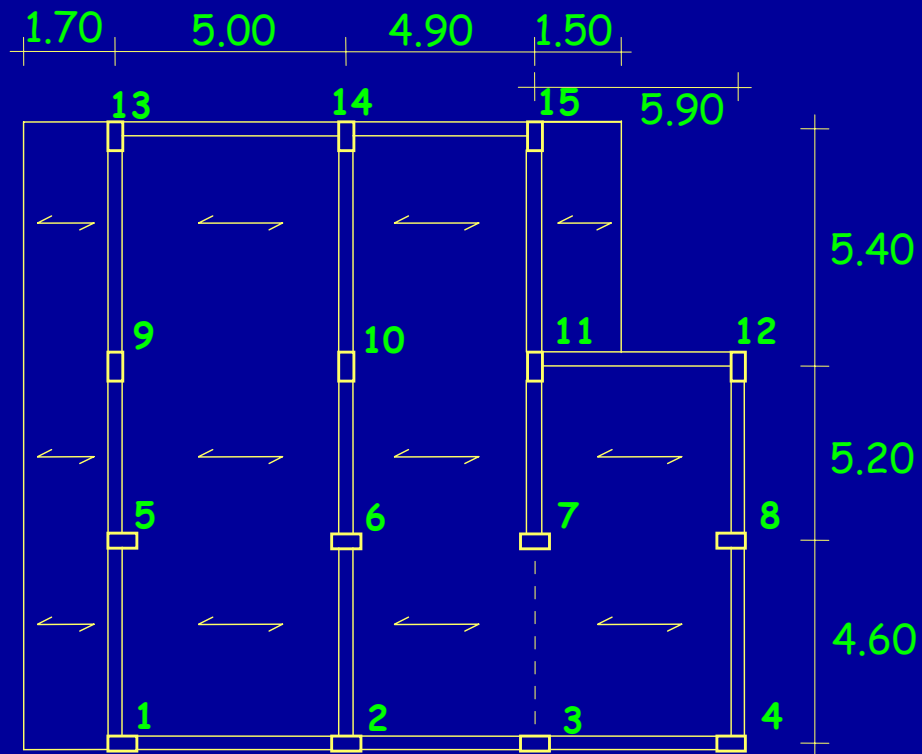


Ordine Ingegneri della Prov. di Rimini

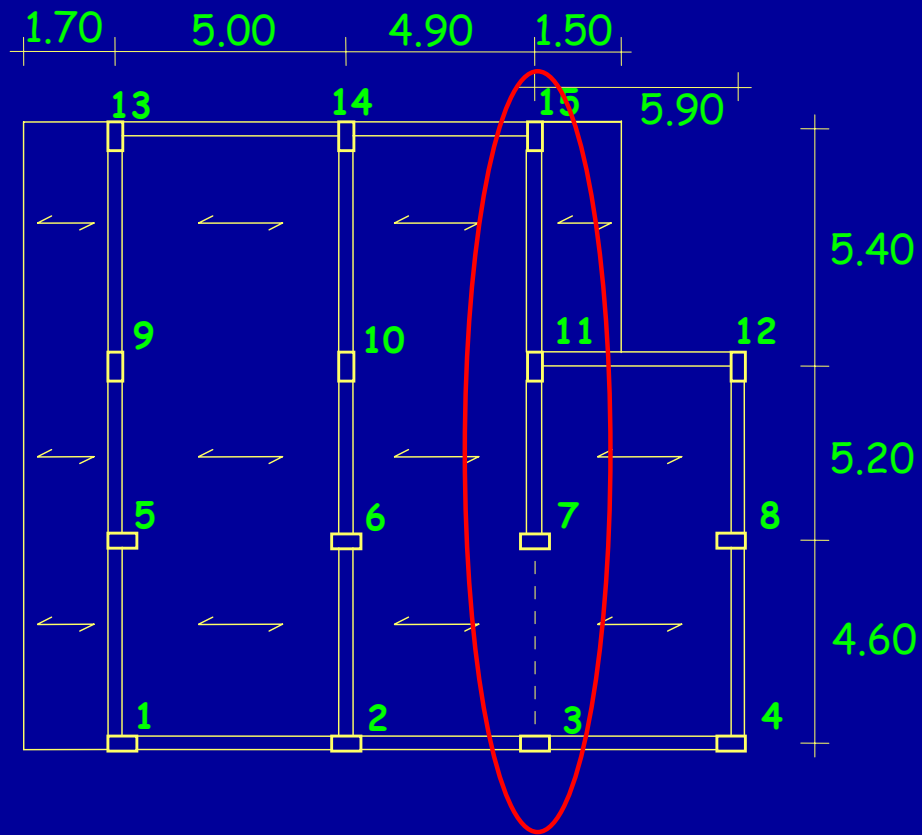
Rimini, 15 maggio 2004

antonio perretti ph.d.

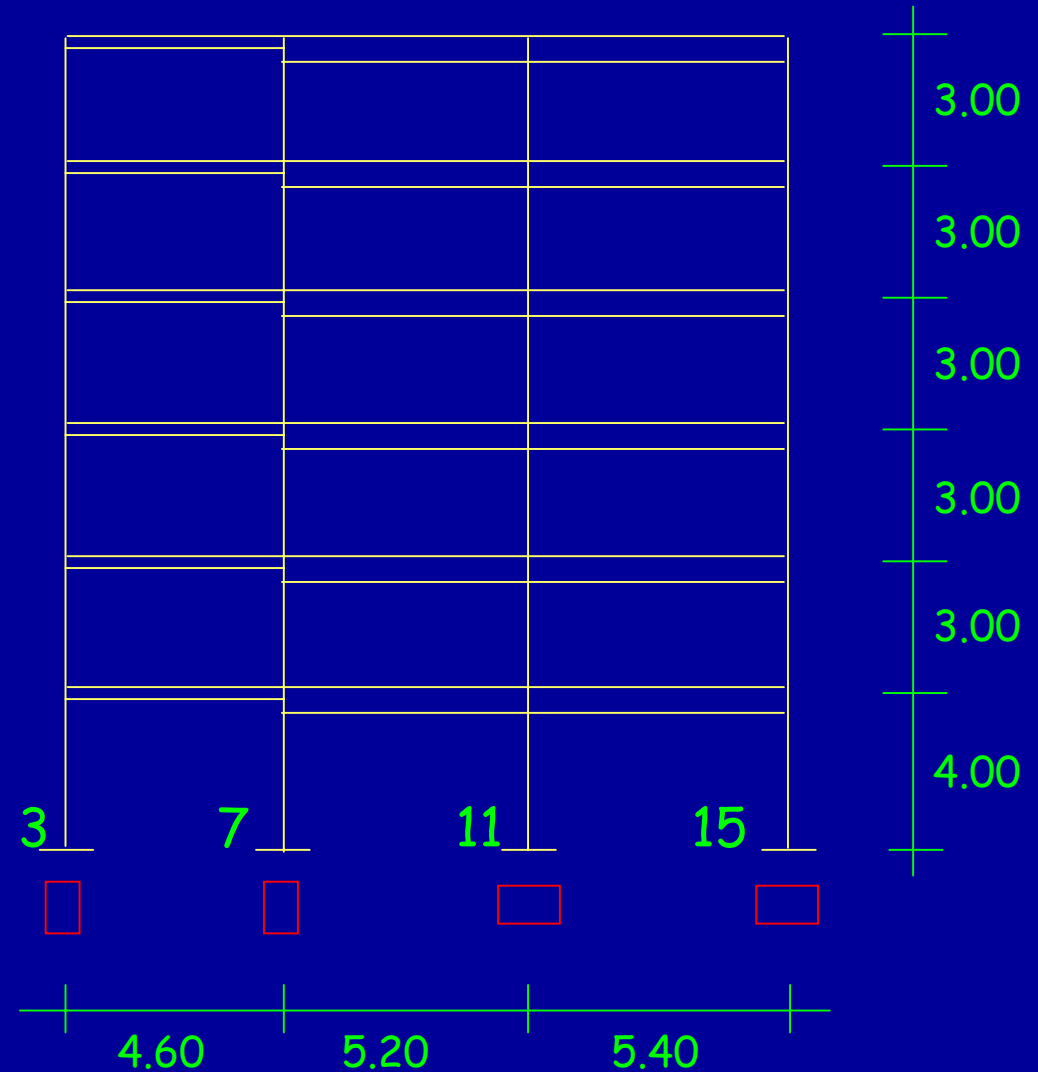
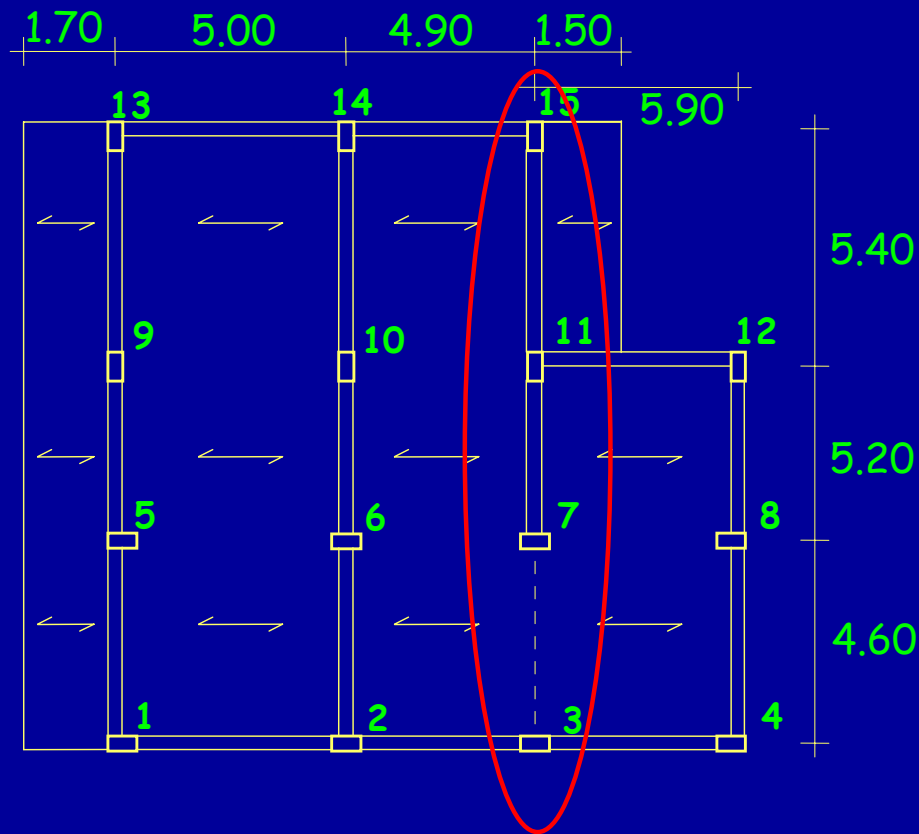
Esempio: Applicabilità di analisi lineare



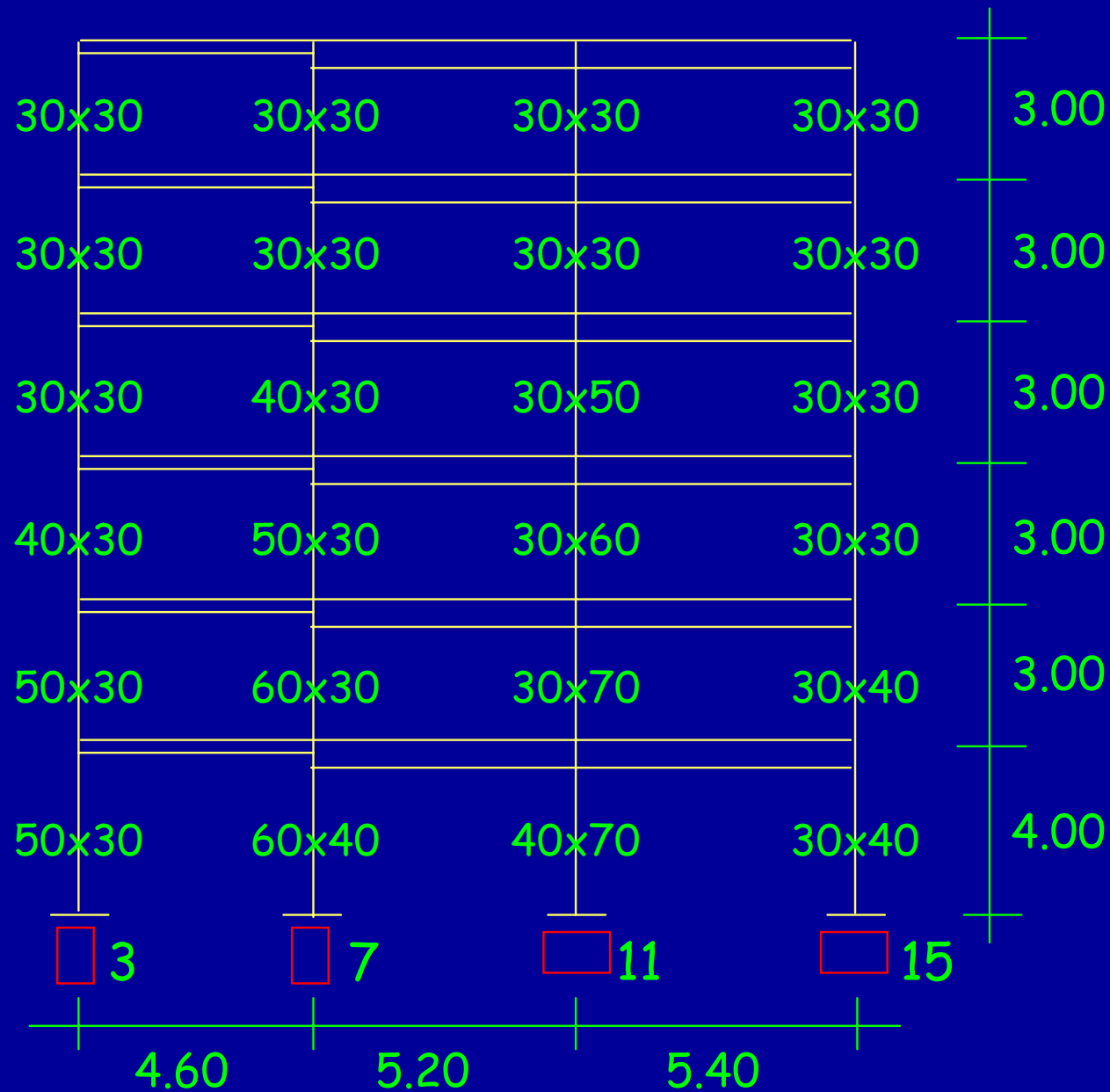
Esempio: Applicabilità di analisi lineare



Esempio: Applicabilità di analisi lineare



Esempio: Applicabilità di analisi lineare



Esempio: Applicabilità di analisi lineare

Analisi dei carichi

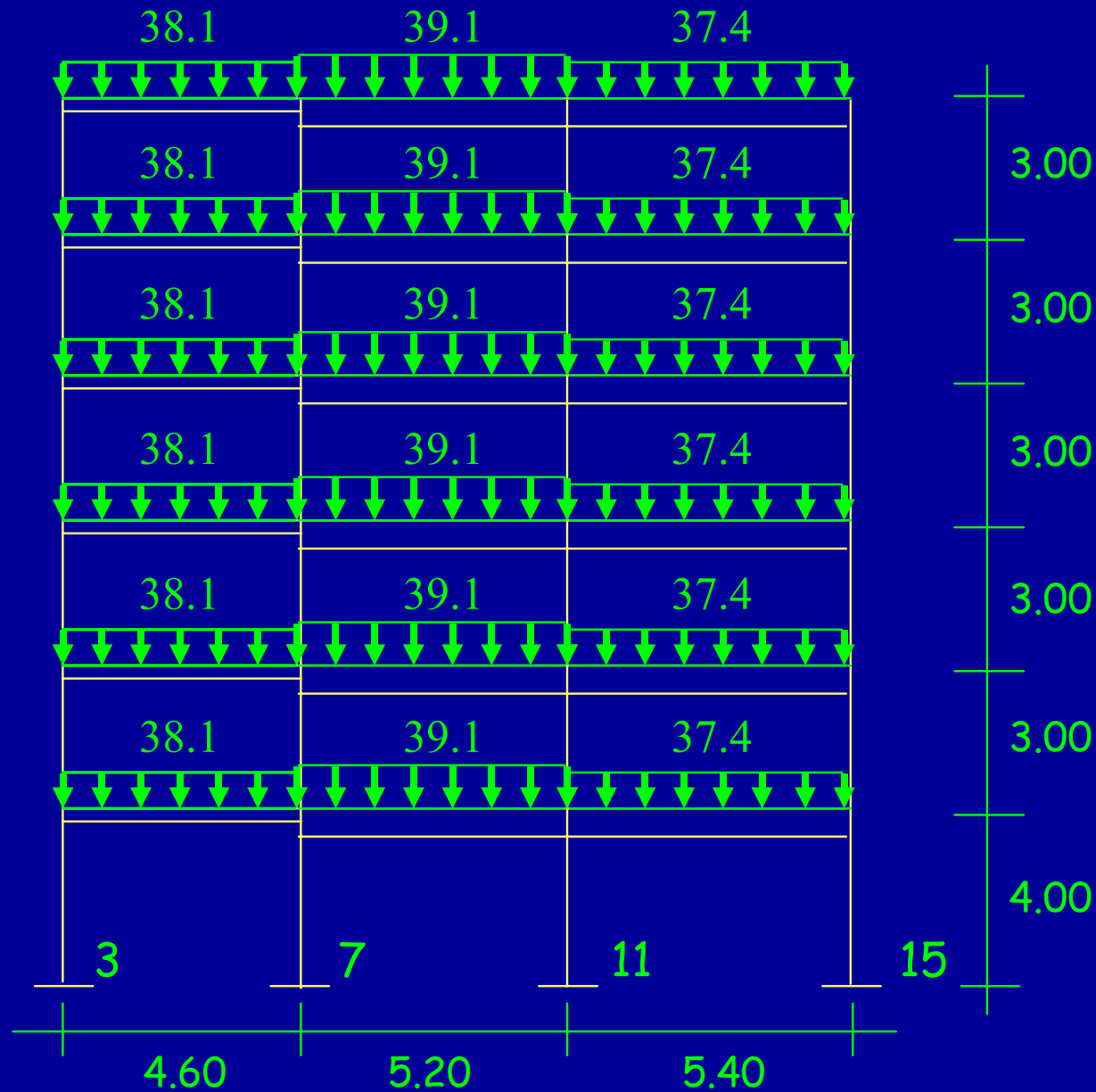
Carichi unitari (kN/m²)

	g_k	q_k	SLU solo c.v	SLU con F	Masse SLU	Masse SLD
Solaio del 6° piano	5.34	2.00	10.48	5.94	5.94	6.74
Solaio del piano tipo	5.34	2.00	8.88	4.80	5.64	6.04
Sbalzo del 6° piano	3.90	4.00	11.45	7.09	5.09	6.69
Sbalzo piano tipo	3.90	4.00	11.45	7.09	4.49	5.29

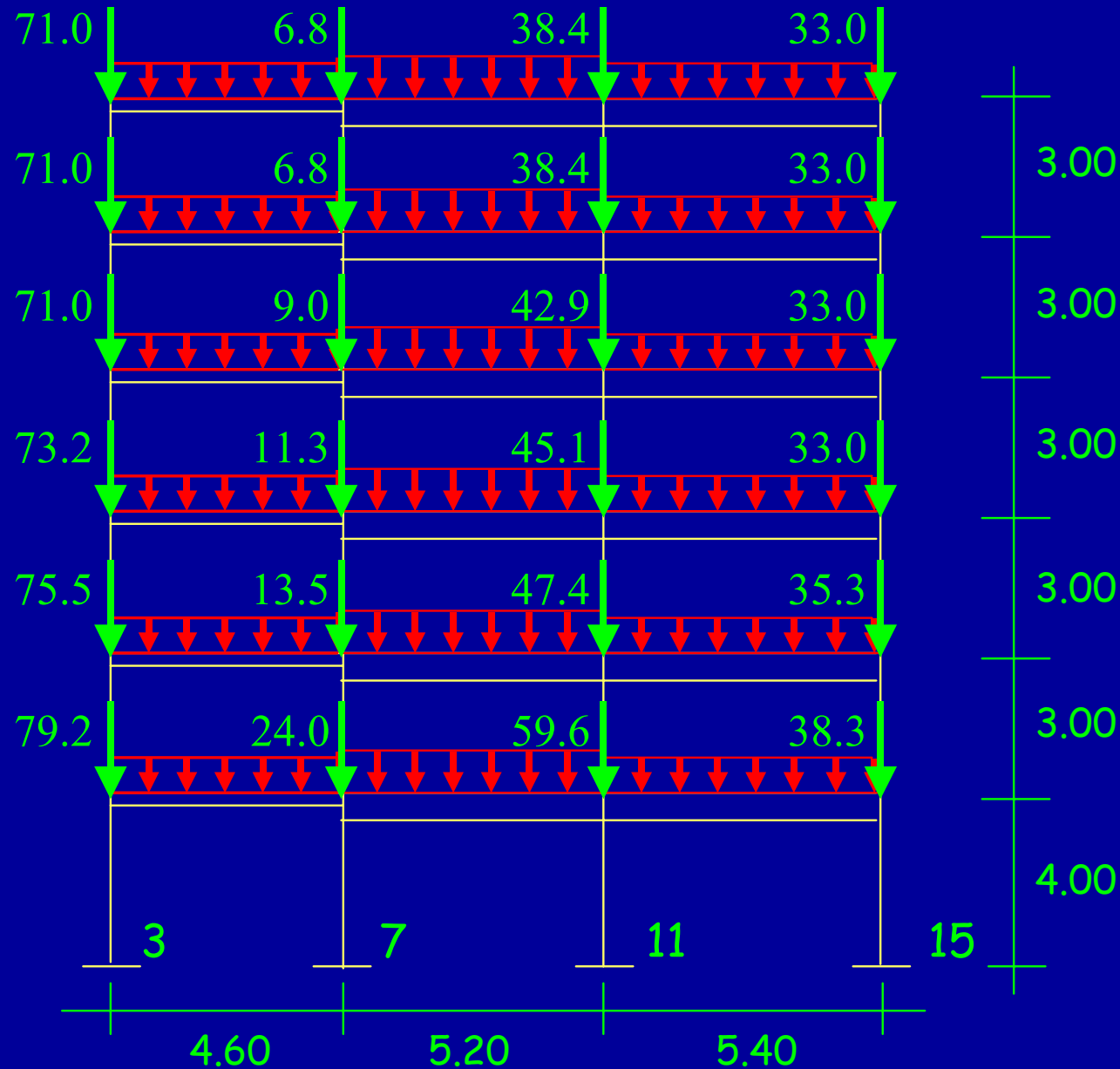
Carichi unitari (kN/m)

	g_k	q_k	SLU solo c.v	SLU con F	Masse SLU	Masse SLD
Tompagno	7.20		10.08	7.20	7.20	7.20
Trave 30 x 50	3.52		4.93	3.52	3.52	3.52
Trave 80 x 24	2.51		3.52	2.51	2.51	2.51

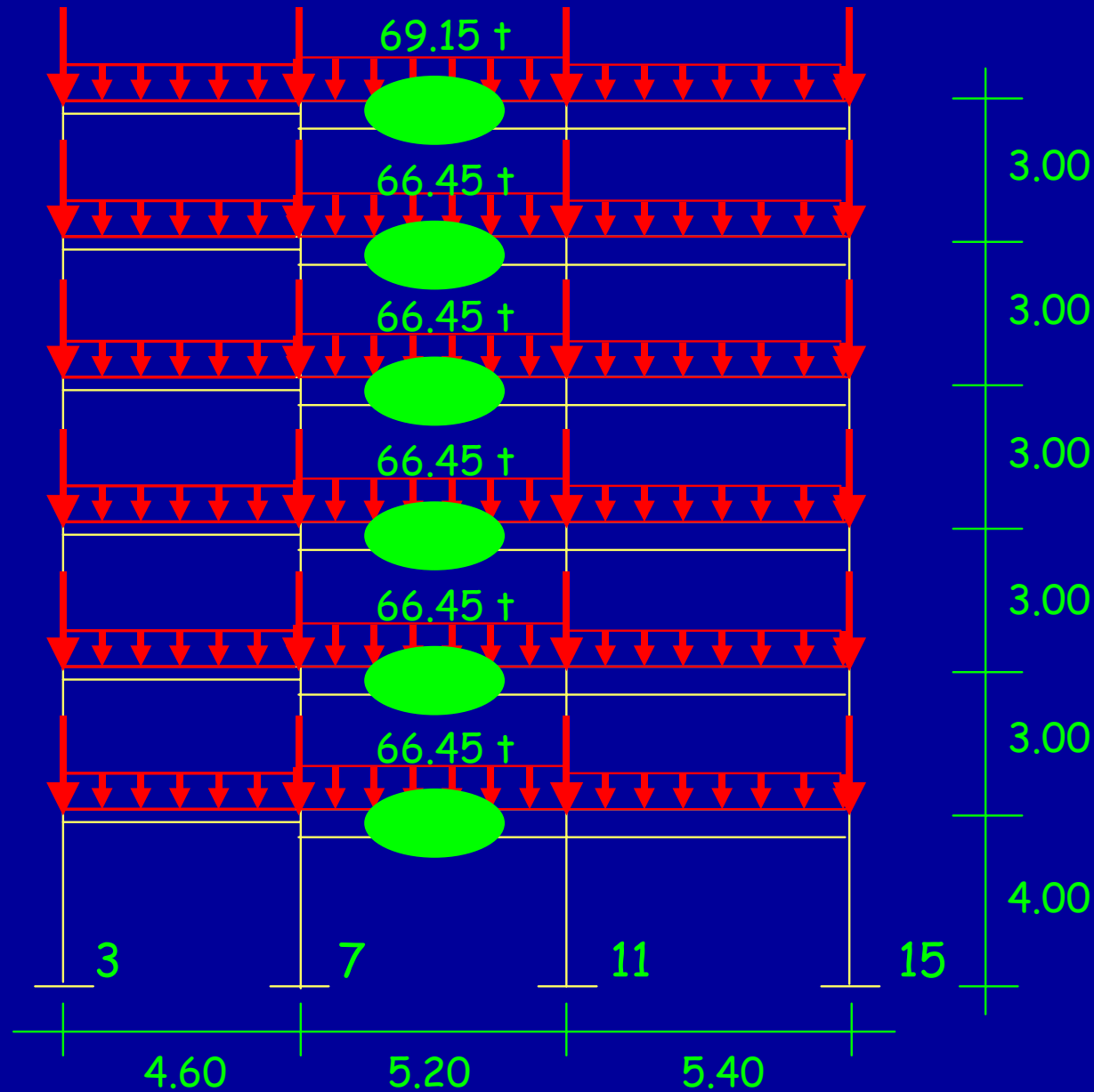
Esempio: Applicabilità di analisi lineare



Esempio: Applicabilità di analisi lineare



Esempio: Applicabilità di analisi lineare



Esempio: Applicabilità di analisi lineare

elemento	Piano	Msd (I) (kNm)	Msd (J) (kNm)	Mrd (I) (kNm)	Mrd (J) (kNm)	ρ (I)	ρ (J)
Trave 3-7	6	-133.84	-154.29	-109.60	-164.40	1.22	0.94
Trave 3-7	5	-246.92	-232.58	-109.60	-164.40	2.25	1.41
Trave 3-7	4	-260.6	-245.4	-109.60	-164.40	2.38	1.49
Trave 3-7	3	-254.77	-244.37	-109.60	-164.40	2.32	1.49
Trave 3-7	2	-276.28	-258.47	-109.60	-164.40	2.52	1.57
Trave 3-7	1	-265.13	-267	-109.60	-164.40	2.42	1.62

$$\rho_{max} = 2.52$$

$$\rho_{min} = 0.94$$

Esempio: Applicabilità di analisi lineare

elemento	Piano	Msd (I) (kNm)	Msd (J) (kNm)	Mrd (I) (kNm)	Mrd (J) (kNm)	ρ (I)	ρ (J)
Trave 7-11	6	-206.88	-210.69	-369.20	-197.00	0.56	1.07
Trave 7-11	5	-374.83	-343.68	-369.20	-197.00	1.02	1.74
Trave 7-11	4	-485.05	-551.41	-369.20	-197.00	1.31	2.80
Trave 7-11	3	-572.54	-713.81	-369.20	-197.00	1.55	3.62
Trave 7-11	2	-621.55	-759.34	-369.20	-197.00	1.68	3.85
Trave 7-11	1	-673.74	-779.80	-369.20	-197.00	1.82	3.96

$$\rho_{\max} = 3.96$$

$$\rho_{\min} = 0.56$$

Esempio: Applicabilità di analisi lineare

elemento	Piano	Msd (I) (kNm)	Msd (J) (kNm)	Mrd (I) (kNm)	Mrd (J) (kNm)	ρ (I)	ρ (J)
Trave 11-15	6	-210.51	-191.31	-197.80	-149	1.06	1.28
Trave 11-15	5	-354.27	-409.07	-197.80	-149	1.79	2.75
Trave 11-15	4	-544.84	-484.56	-197.80	-149	2.75	3.25
Trave 11-15	3	-662.24	-484.60	-197.80	-149	3.35	3.25
Trave 11-15	2	-752.48	-629.18	-197.80	-149	3.80	4.22
Trave 11-15	1	-761.16	-636.63	-197.80	-149	3.85	4.27

$$\rho_{max} = 4.27$$

$$\rho_{min} = 1.06$$

Esempio: Applicabilità di analisi lineare

Riepilogando:

elemento	ρ_{\max}	ρ_{\min}
Trave 3-7	2.52	0.94
Trave 7-11	3.96	0.56
Trave 11-15	4.27	1.06

$$\rho_{\max} = 4.27 < 15$$

$$\frac{\rho_{\max}}{\rho_{\min}} = 7.62 > 2$$

Esempio condotto per
 $T_r=475$ anni

Esempio: Applicabilità di analisi lineare

Riepilogando:

elemento	ρ_{max}	ρ_{min}
Trave 3-7	2.52	0.94
Trave 7-11	3.96	0.56
Trave 11-15	4.27	1.06

$$\rho_{max} = 4.27 < 15$$

$$\frac{\rho_{max}}{\rho_{min}} = 7.62 > 2$$

Esempio condotto per
 $T_r=475$ anni

Analisi lineare
non applicabile

Esempio: Applicabilità di analisi lineare

Riepilogando:

elemento	ρ_{max}	ρ_{min}
Trave 3-7	2.52	0.94
Trave 7-11	4.10	1.07
Trave 11-15	4.27	1.06

$$\rho_{max} = 4.27 < 15$$

$$\frac{\rho_{max}}{\rho_{min}} = 7.62 > 2$$

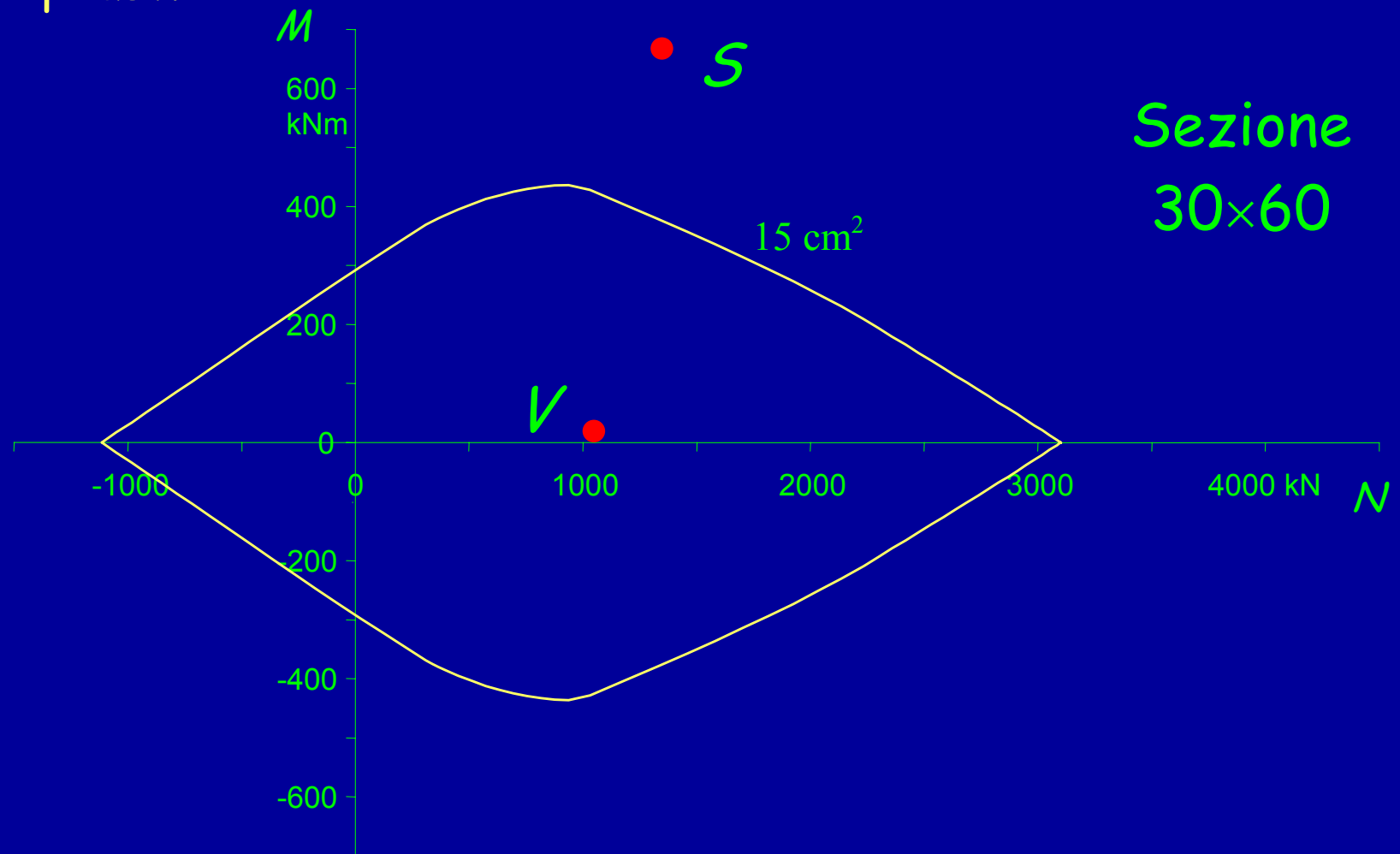
Se avessi considerato nell'appoggio 7 il momento resistente della trave a spessore avrei avuto:

$$\frac{\rho_{max}}{\rho_{min}} = 4.54 > 2$$

Analisi lineare
non applicabile

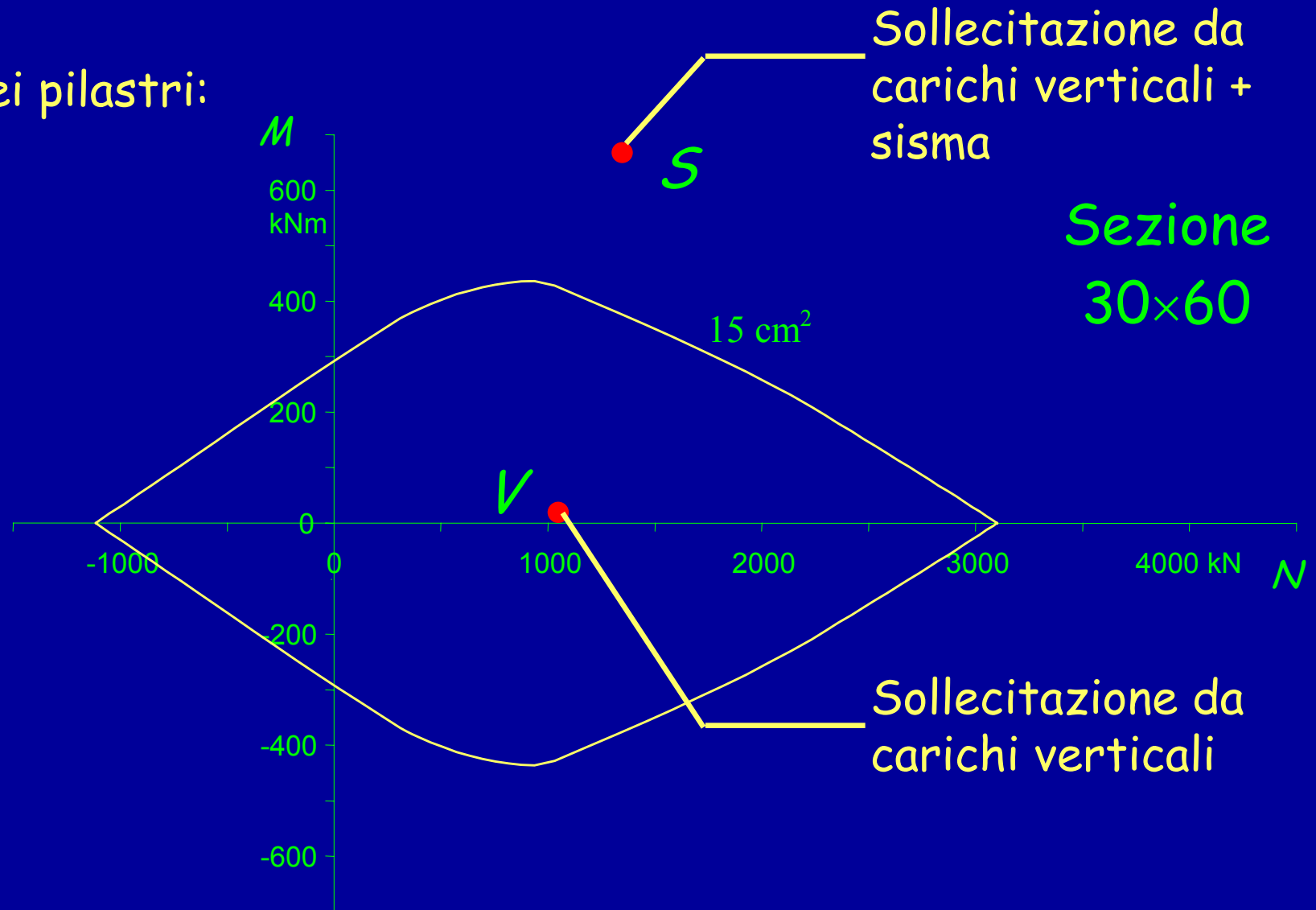
Esempio: Applicabilità di analisi lineare

Nel caso dei pilastri:



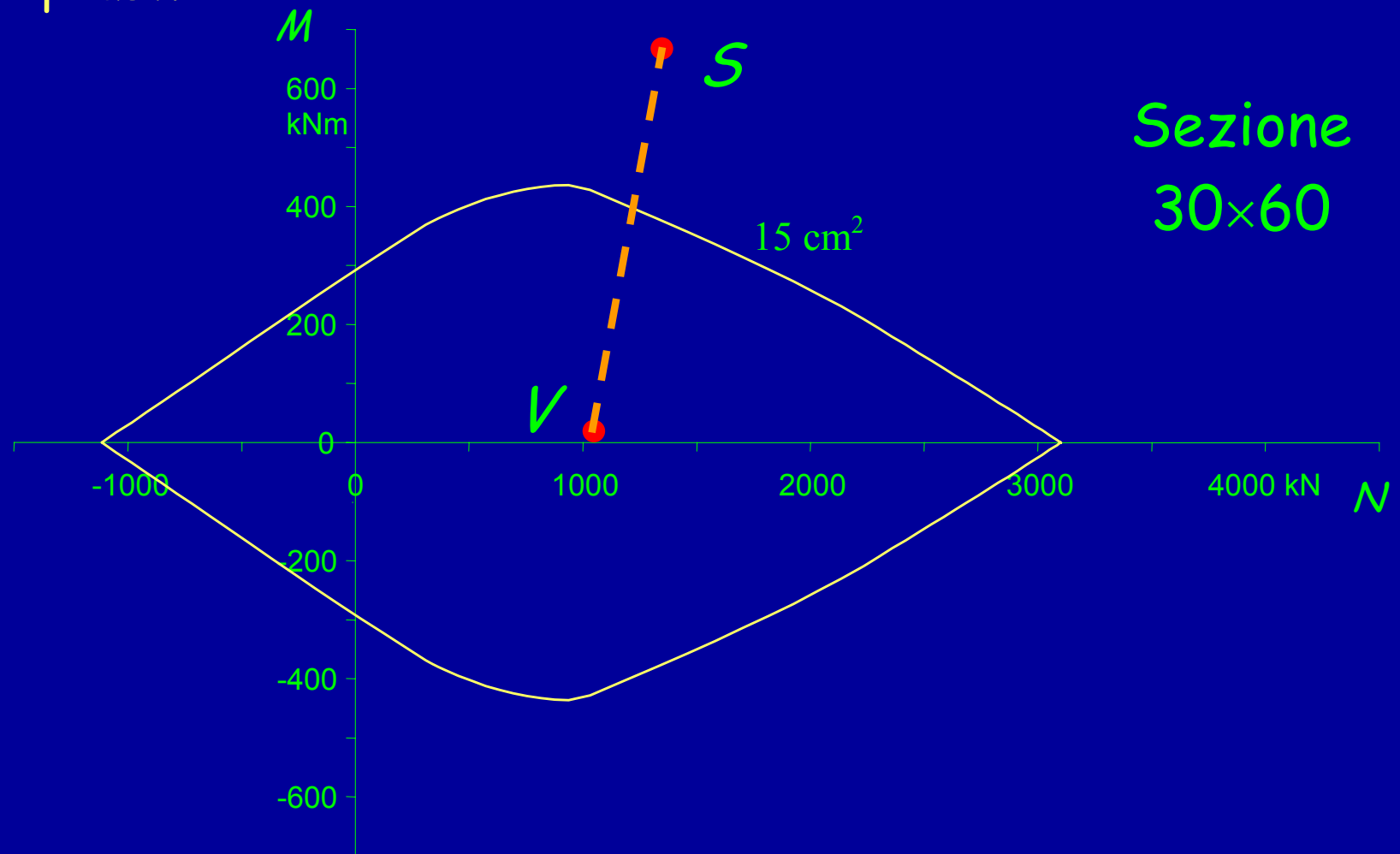
Esempio: Applicabilità di analisi lineare

Nel caso dei pilastri:



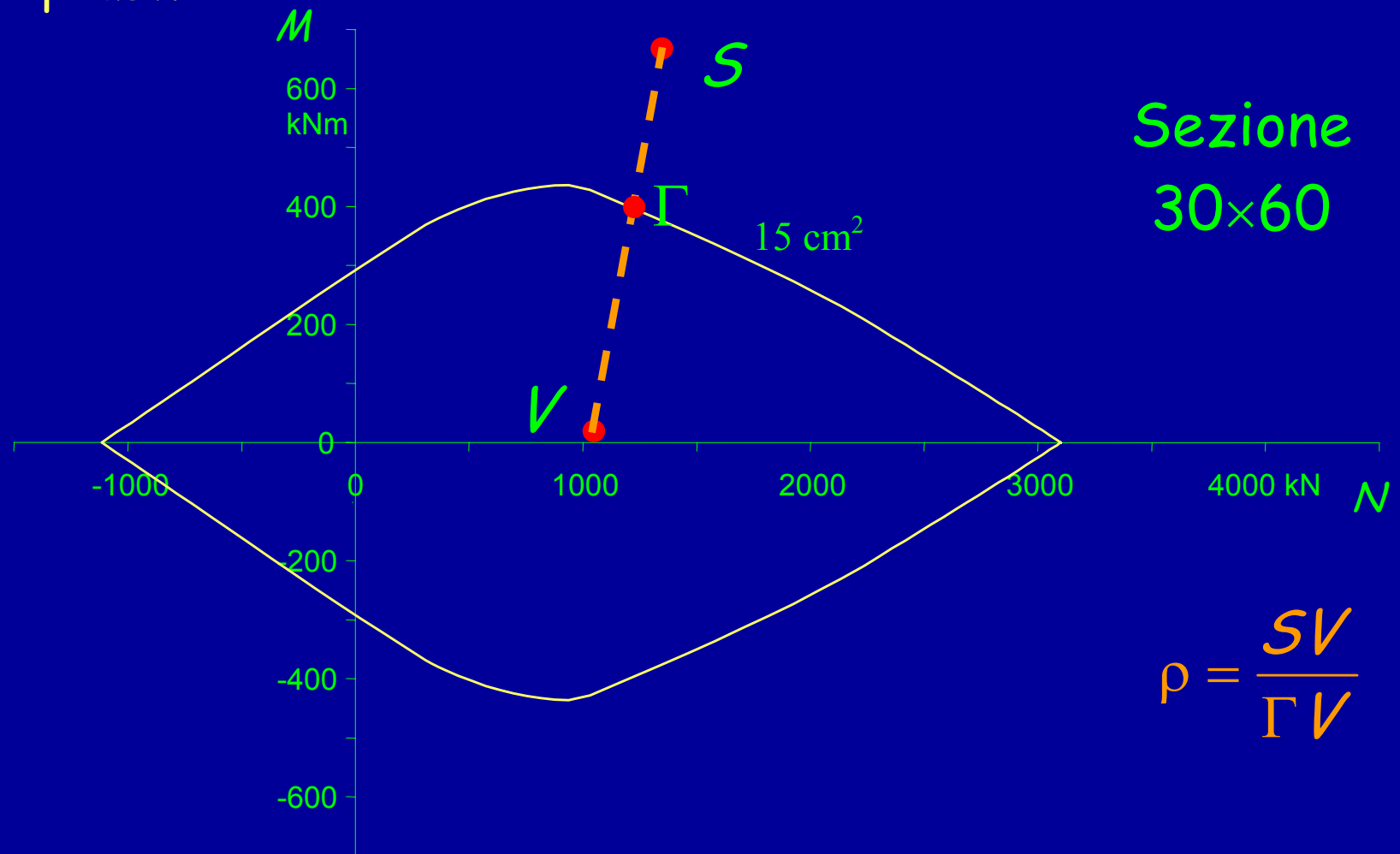
Esempio: Applicabilità di analisi lineare

Nel caso dei pilastri:



Esempio: Applicabilità di analisi lineare

Nel caso dei pilastri:



Esempio: Applicabilità di analisi lineare

		Carichi Verticali			Analisi Modale		
	Piano	Msd (I) (kNm)	Msd (J) (kNm)	Nsd (kN)	Msd (I) (kNm)	Msd (J) (kNm)	Nsd (kN)
Pil 3	6	-37.56	28.9	-148.74	96.28	59.93	36.48
Pil 3	5	-22.77	24.37	-301.77	149.59	142.18	112.04
Pil 3	4	-24.1	23.3	-453.81	84.95	87.12	191.82
Pil 3	3	-26.47	23.16	-608.49	124.30	115.79	265.82
Pil 3	2	-30.81	33.23	-766.76	113.40	127.45	345.26
Pil 3	1	-18.22	8.54	-928.07	88.31	198.77	424.02

Esempio: Applicabilità di analisi lineare

	Piano	ρ_1 (I)	ρ_2 (I)	ρ_1 (J)	ρ_2 (J)
Pil 3	6	1.21	1.21	0.86	0.86
Pil 3	5	13.29	13.29	3.62	3.62
Pil 3	4	2.00	2.00	1.86	1.86
Pil 3	3	4.42	4.42	4.41	4.41
Pil 3	2	1.09	1.09	1.12	1.12
Pil 3	1	2.55	2.55	2.56	2.56

Esempio: Applicabilità di analisi lineare

	Piano	ρ_1 (I)	ρ_2 (I)	ρ_1 (J)	ρ_2 (J)
Pil 6	6	4.00	4.00	3.44	3.44
Pil 6	5	3.96	3.96	3.54	3.54
Pil 6	4	4.71	4.71	4.73	4.73
Pil 6	3	5.04	5.04	4.96	4.96
Pil 6	2	3.56	3.56	3.52	3.52
Pil 6	1	3.59	3.59	3.57	3.57

Esempio: Applicabilità di analisi lineare

	Piano	ρ_1 (I)	ρ_2 (I)	ρ_1 (J)	ρ_2 (J)
Pil 11	6	3.97	3.97	3.84	3.84
Pil 11	5	4.44	4.44	4.07	4.07
Pil 11	4	5.1	5.1	4.5	4.5
Pil 11	3	5.35	5.35	4.76	4.76
Pil 11	2	4.36	4.36	3.52	3.52
Pil 11	1	4.59	4.59	3.73	3.73

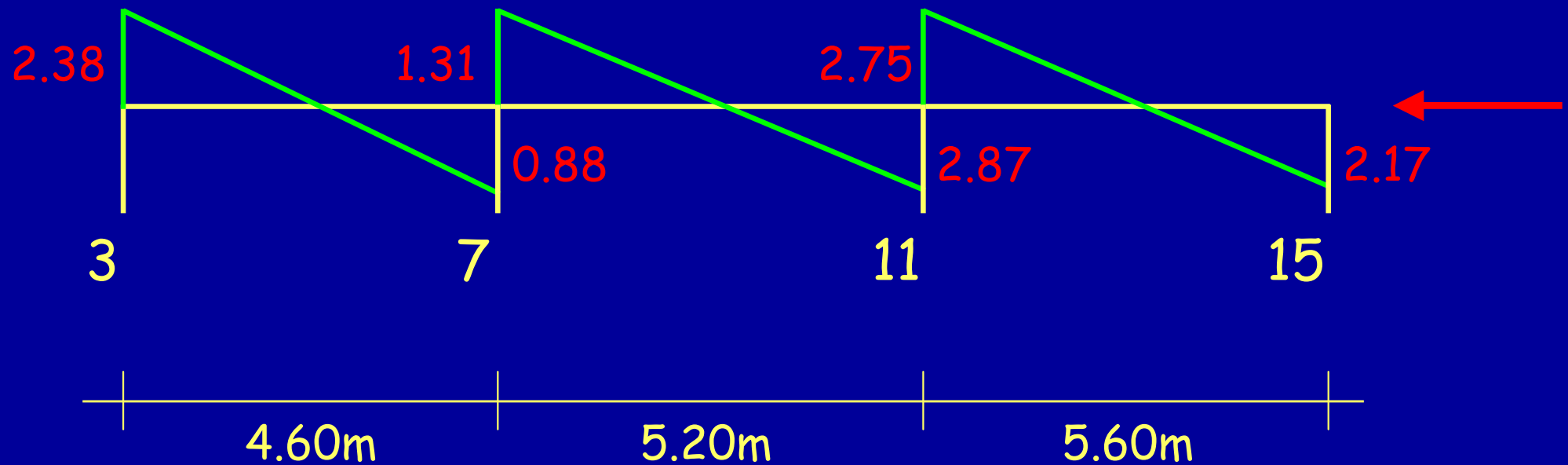
Esempio: Applicabilità di analisi lineare

	Piano	ρ_1 (I)	ρ_2 (I)	ρ_1 (J)	ρ_2 (J)
Pil 15	6	46.59	46.59	14.57	14.57
Pil 15	5	1.84	1.84	1.58	1.58
Pil 15	4	9.69	9.69	9.84	9.84
Pil 15	3	2.87	2.87	2.91	2.91
Pil 15	2	7.02	7.02	7.47	7.47
Pil 15	1	2.34	2.34	2.49	2.49

Conferma della non applicabilità dell'analisi lineare

Esempio: Applicabilità di analisi lineare

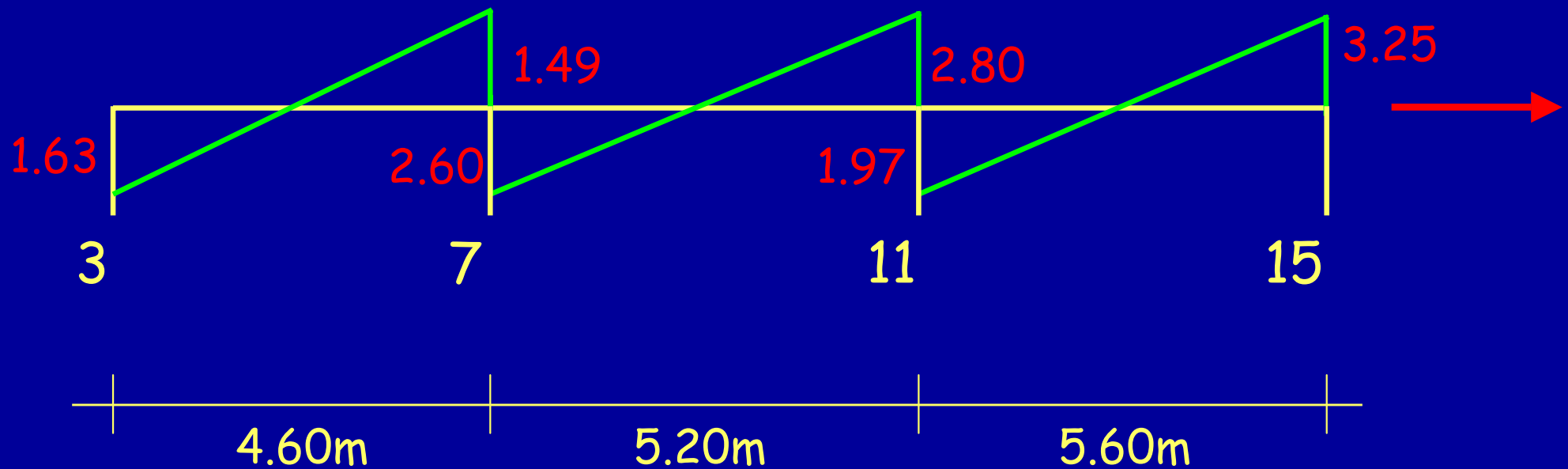
Verifica degli elementi fragili mediante analisi lineare: Piano 4



$$V_{sd,3-7} = \frac{1.2M_{rd}^{sx} + M_{sd}^{dx}}{4.60} = 47.83 \text{ kN} < \begin{cases} V_{rd,2} = 445.4 \text{ kN} \\ V_{rd,3} = 180.4 \text{ kN} \end{cases}$$

Esempio: Applicabilità di analisi lineare

Verifica degli elementi fragili mediante analisi lineare: Piano 4



$$V_{sd,7-11} = \frac{1.2M_{rd}^{sx} + 1.2M_{rd}^{dx}}{5.20} = 74.26 \text{ kN} < \begin{cases} V_{rd,2} = 384.2 \text{ kN} \\ V_{rd,3} = 207.5 \text{ kN} \end{cases}$$

Esempio: Analisi non lineare

Distribuzioni di forze considerate:

Primo caso:

$$F_i = \frac{m_i}{\sum_i m_i}$$

$$m_6 = 69.15 \text{ t}$$

$$m_5 = 66.45 \text{ t}$$

$$m_4 = 66.45 \text{ t}$$

$$m_3 = 66.45 \text{ t}$$

$$m_2 = 66.45 \text{ t}$$

$$m_1 = 66.45 \text{ t}$$

Esempio: Analisi non lineare

Distribuzioni di forze considerate:

Primo caso:

$$F_i = \frac{m_i}{\sum_i m_i}$$

$$m_6 = 69.15 \text{ t}$$

$$F_6 = \pm 0.1723$$

$$m_5 = 66.45 \text{ t}$$

$$F_5 = \pm 0.1655$$

$$m_4 = 66.45 \text{ t}$$

$$F_4 = \pm 0.1655$$

$$m_3 = 66.45 \text{ t}$$

$$F_3 = \pm 0.1655$$

$$m_2 = 66.45 \text{ t}$$

$$F_2 = \pm 0.1655$$

$$m_1 = 66.45 \text{ t}$$

$$F_1 = \pm 0.1655$$

Esempio: Analisi non lineare

Distribuzioni di forze considerate:

Secondo caso:

$$F_i = \frac{m_i z_i}{\sum_i m_i z_i}$$

$$m_6 = 69.15 \text{ t}$$

$$F_6 = \pm 0.2834$$

$$m_5 = 66.45 \text{ t}$$

$$F_5 = \pm 0.2293$$

$$m_4 = 66.45 \text{ t}$$

$$F_4 = \pm 0.1863$$

$$m_3 = 66.45 \text{ t}$$

$$F_3 = \pm 0.1433$$

$$m_2 = 66.45 \text{ t}$$

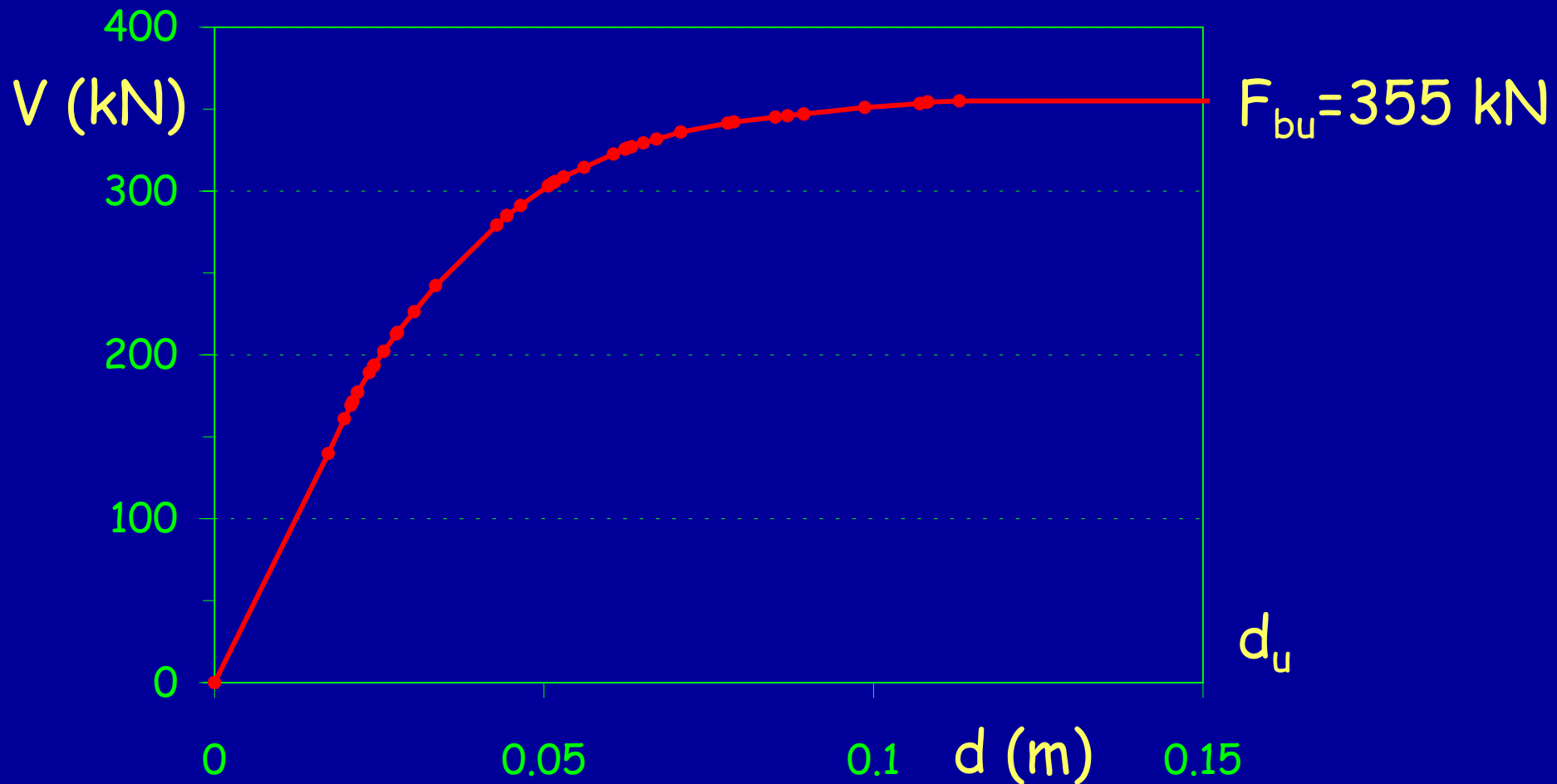
$$F_2 = \pm 0.1003$$

$$m_1 = 66.45 \text{ t}$$

$$F_1 = \pm 0.0573$$

Esempio: Analisi non lineare

Applicando la distribuzione di forze proporzionale alle masse:



Esempio: Analisi non lineare

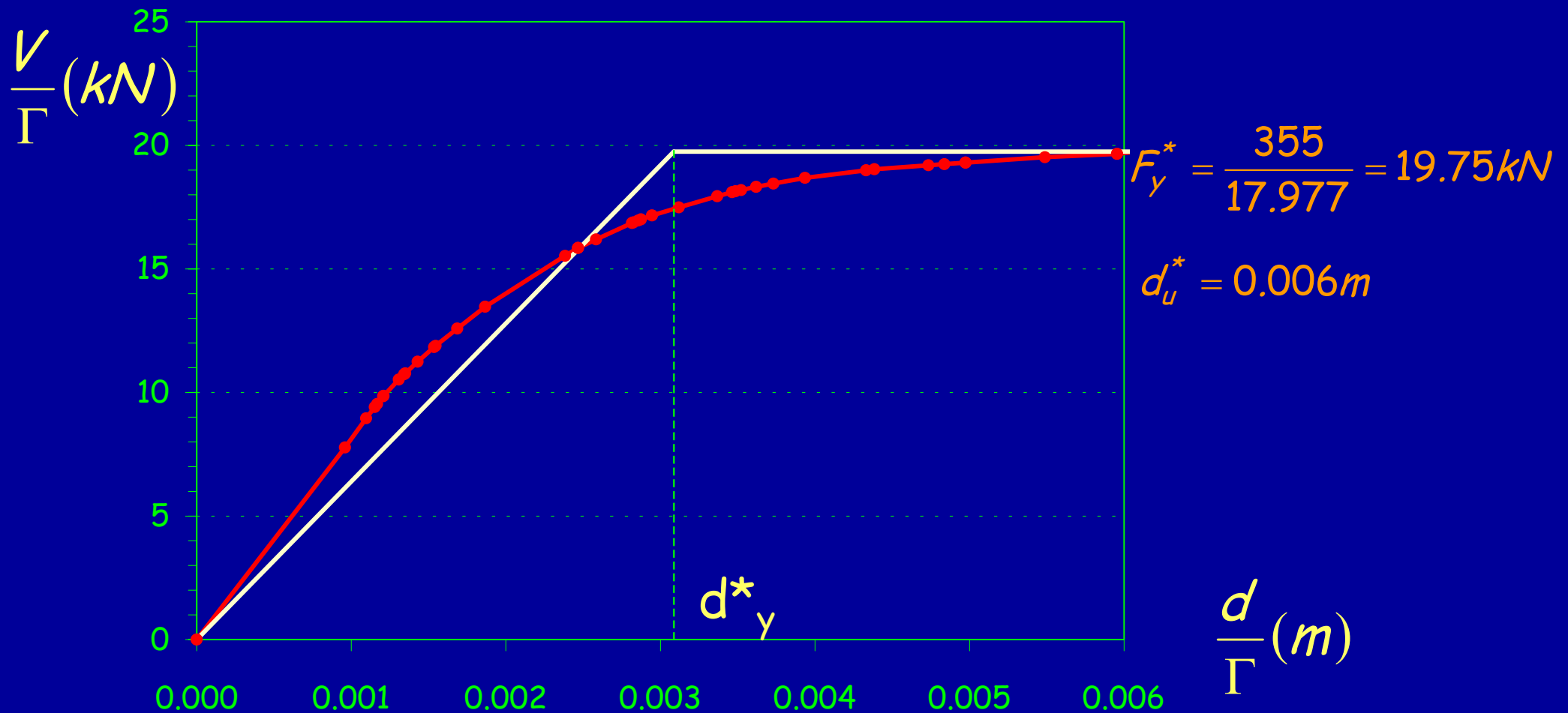
Dall'analisi modale della struttura si ha:

Piano	Massa (t)	1° modo (Φ_i)	$m_i\Phi_i$	$m_i\Phi_i^2$
6	69.15	69.15	0.074	5.131
5	66.45	66.45	0.066	4.391
4	66.45	66.45	0.052	3.456
3	66.45	66.45	0.039	2.570
2	66.45	66.45	0.025	1.643
1	66.45	66.45	0.012	0.785
TOTALE			17.977	1.000

$$\Gamma = \frac{\sum m_i \Phi_i}{\sum m_i \Phi_i^2} = 17.977$$

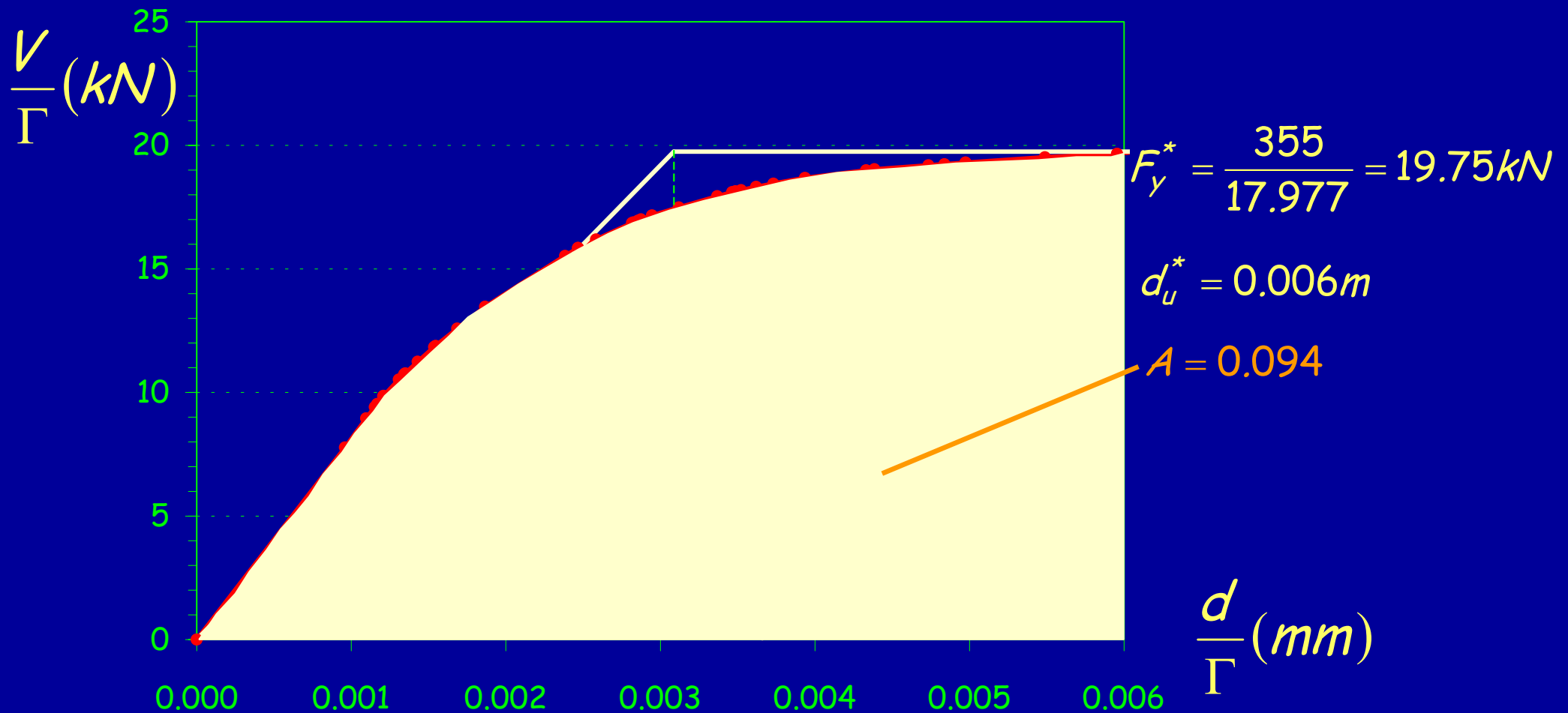
Esempio: Analisi non lineare

Struttura equivalente:



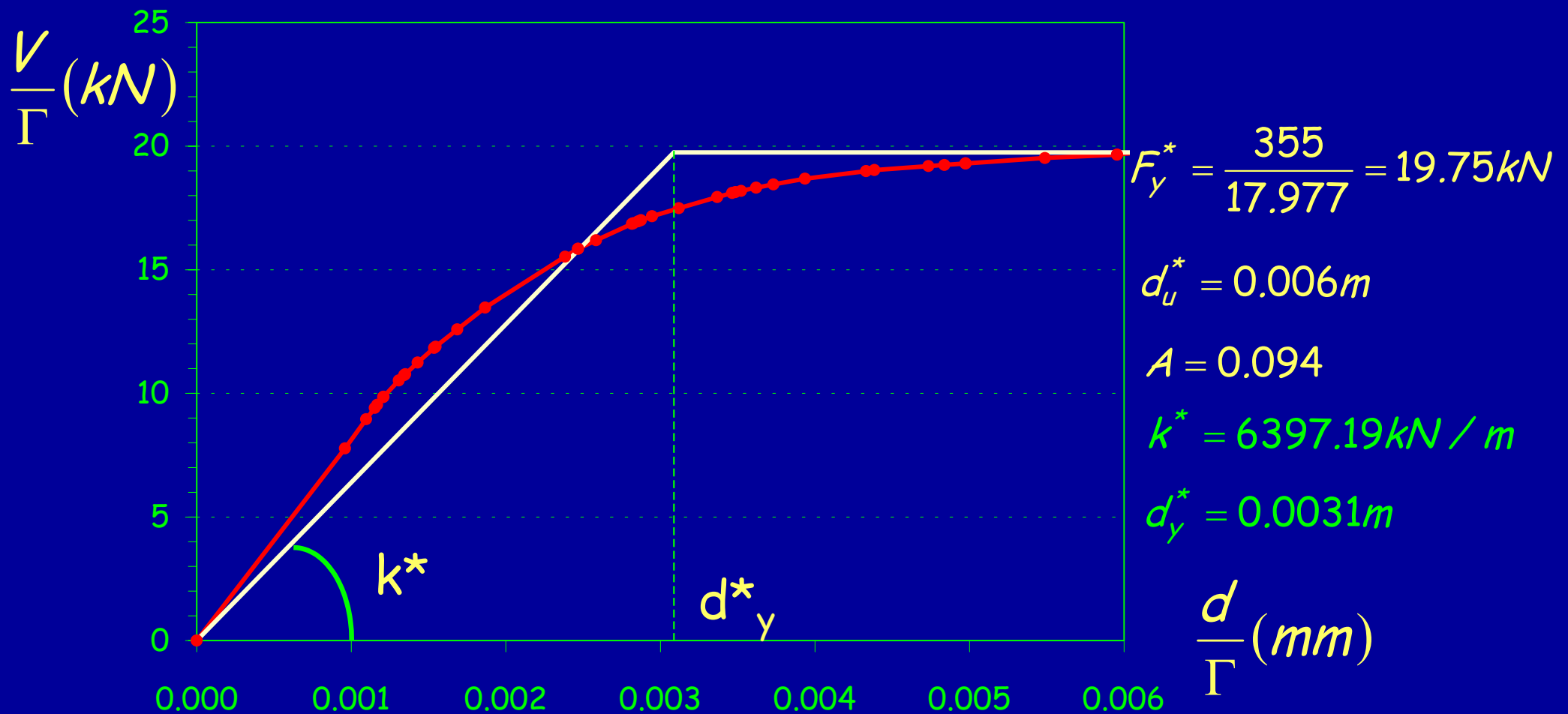
Esempio: Analisi non lineare

Struttura equivalente:



Esempio: Analisi non lineare

Struttura equivalente:



Esempio: Analisi non lineare

Struttura equivalente:

$$m^* = \sum m_i \Phi_i = 17.977t$$

$$k^* = 6397.19kN/m$$



$$T^* = 2\pi \sqrt{\frac{m^*}{k^*}} = 0.33s$$

Esempio: Analisi non lineare

Struttura equivalente:

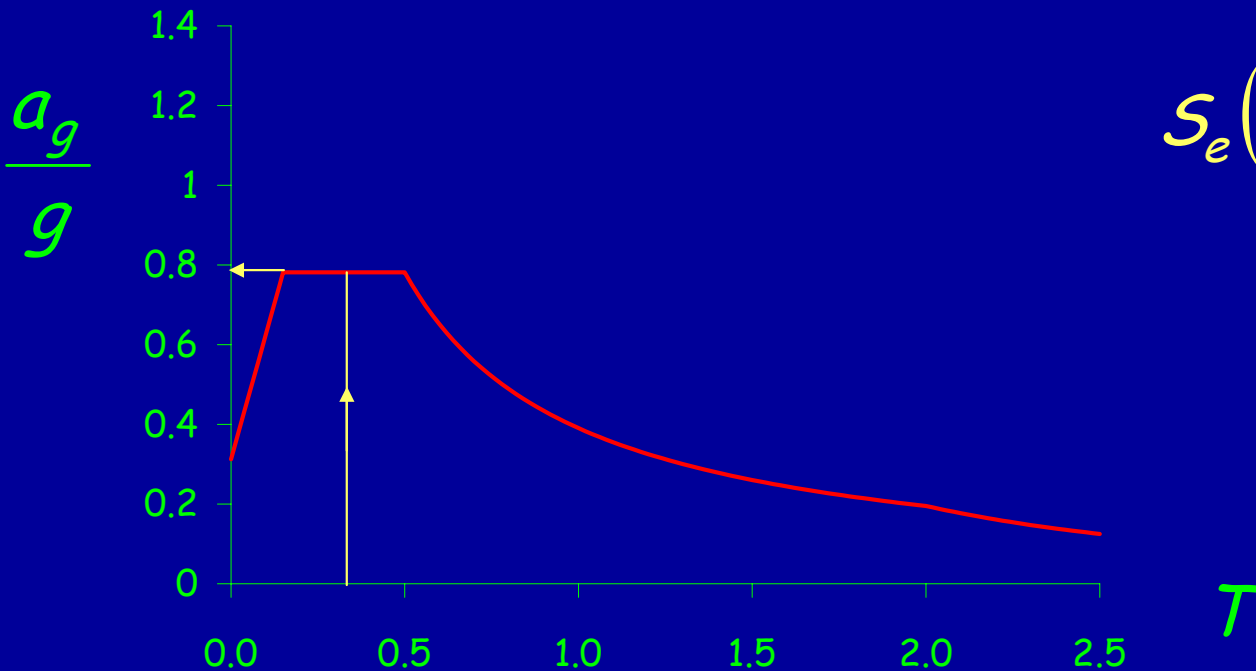
$$m^* = \sum m_i \Phi_i = 17.977t$$

$$k^* = 6397.19 kN/m$$



$$T^* = 2\pi \sqrt{\frac{m^*}{k^*}} = 0.33s$$

$$S_e(T^*) = 0.78125g$$



Analisi relativa alla
prestazione di Danno
Severo (DS)

Esempio: Analisi non lineare

Struttura equivalente:

$$m^* = \sum m_i \Phi_i = 17.977t$$

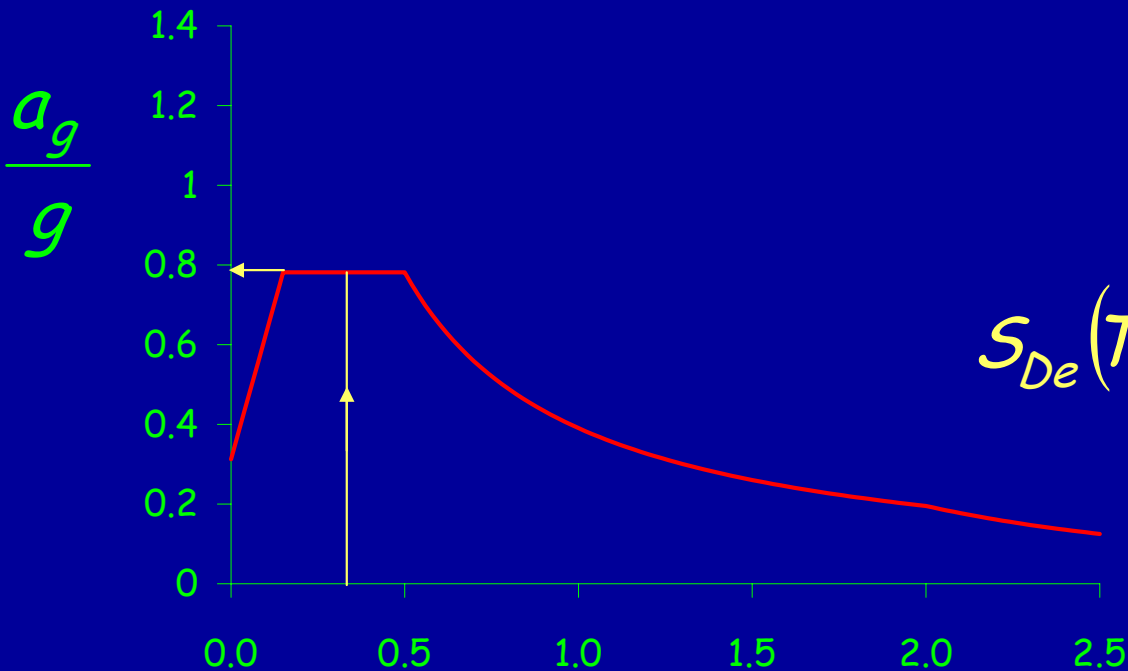
$$k^* = 6397.19 \text{ kN} / m$$



$$T^* = 2\pi \sqrt{\frac{m^*}{k^*}} = 0.33s$$

$$S_e(T^*) = 0.78125g$$

$$S_{De}(T^*) = S_e(T^*) \left(\frac{T^*}{2\pi} \right)^2 = 0.02154$$



T

$$d_{e,max}^* = S_{De}(T^*)$$

Esempio: Analisi non lineare

Struttura equivalente:

$$d_{e,max}^* = S_{De}(T^*) = 0.02154$$

Poiché:

$$T^* \leq T_c = 0.5s \quad \longrightarrow \quad d_{max}^* = \frac{d_{e,max}^*}{q^*} \left[1 + (q^* - 1) \frac{T_c}{T^*} \right] \geq d_{e,max}^*$$

Essendo:

$$q^* = \frac{S_e(T^*)m^*}{F_y^*} = 6.977 \quad \longrightarrow \quad d_{max}^* = 0.03078$$

Esempio: Analisi non lineare

Struttura equivalente:

$$d_{e,max}^* = S_{De}(T^*) = 0.02154$$

Poiché:

$$T^* \leq T_c = 0.5s \quad \longrightarrow \quad d_{max}^* = \frac{d_{e,max}^*}{q^*} \left[1 + (q^* - 1) \frac{T_c}{T^*} \right] \geq d_{e,max}^*$$

Essendo:

$$q^* = \frac{S_e(T^*)m^*}{F_y^*} = 6.977 \quad \longrightarrow \quad d_{max}^* = 0.03078$$

Spostamento di risposta reale:

$$d_{eff} = \Gamma d_{max}^* = 0.5534$$

$$1.5d_{eff} = 0.8301$$

Esempio: Analisi non lineare

Rotazioni plastiche massime ottenute incrementando le 4 distribuzioni di forze fino ad avere uno spostamento del nodo di controllo pari a $1.5 d_{eff}$.

ELEMENTO	θ (I)	θ (J)
TR 3-7 PIANO 1	0.07311	0.07864
TR 7-11 PIANO 1	0.07635	0.08041
TR 11-15 PIANO 1	0.07564	0.08090
TR 3-7 PIANO 2	0.07230	0.00073
TR 7-11 PIANO 2	0	0.07865
TR 11-15 PIANO 2	0.07462	0
TR 3-7 PIANO 3	0.00083	0
TR 7-11 PIANO 3	0	0.00299
TR 11-15 PIANO 3	0.00211	0

ELEMENTO	θ (I)	θ (J)
TR 3-7 PIANO 4	0	0
TR 7-11 PIANO 4	0	0.00070
TR 11-15 PIANO 4	0.00030	0
TR 3-7 PIANO 5	0	0
TR 7-11 PIANO 5	0	0
TR 11-15 PIANO 5	0	0
TR 3-7 PIANO 6	0	0
TR 7-11 PIANO 6	0	0
TR 11-15 PIANO 6	0	0

Esempio: Analisi non lineare

Rotazioni plastiche massime ottenute incrementando le 4 distribuzioni di forze fino ad avere uno spostamento del nodo di controllo pari a $1.5 d_{eff}$.

ELEMENTO	θ (I)	θ (J)
TR 3-7 PIANO 1	0.07311	0.07864
TR 7-11 PIANO 1	0.07635	0.08041
TR 11-15 PIANO 1	0.07564	0.08090
TR 3-7 PIANO 2	0.07230	0.00073
TR 7-11 PIANO 2	0	0.07865
TR 11-15 PIANO 2	0.07462	0
TR 3-7 PIANO 3	0.00083	0
TR 7-11 PIANO 3	0	0.00299
TR 11-15 PIANO 3	0.00211	0

ELEMENTO	θ (I)	θ (J)
TR 3-7 PIANO 4	0	0
TR 7-11 PIANO 4	0	0.00070
TR 11-15 PIANO 4	0.00030	0
TR 3-7 PIANO 5	0	0
TR 7-11 PIANO 5	0	0
TR 11-15 PIANO 5	0	0
TR 3-7 PIANO 6	0	0
TR 7-11 PIANO 6	0	0
TR 11-15 PIANO 6	0	0

Esempio: Analisi non lineare

Rotazioni limite per livello CO rispetto alla corda:

$$\vartheta_u = \left[\vartheta_y + (\varphi_u - \varphi_y) L_{pl} \left(1 - \frac{0.5L_{pl}}{L_v} \right) \right]$$

Esempio: Analisi non lineare

Rotazioni plastiche limite per livello CO:

$$\vartheta_u = (\varphi_u - \varphi_y) L_{pl} \left(1 - \frac{0.5L_{pl}}{L_v} \right)$$

Rotazioni plastiche limite per livello DS:

$$\vartheta_{DS} = \frac{3}{4} \vartheta_u = \frac{3}{4} (\varphi_u - \varphi_y) L_{pl} \left(1 - \frac{0.5L_{pl}}{L_v} \right)$$

Esempio: Analisi non lineare

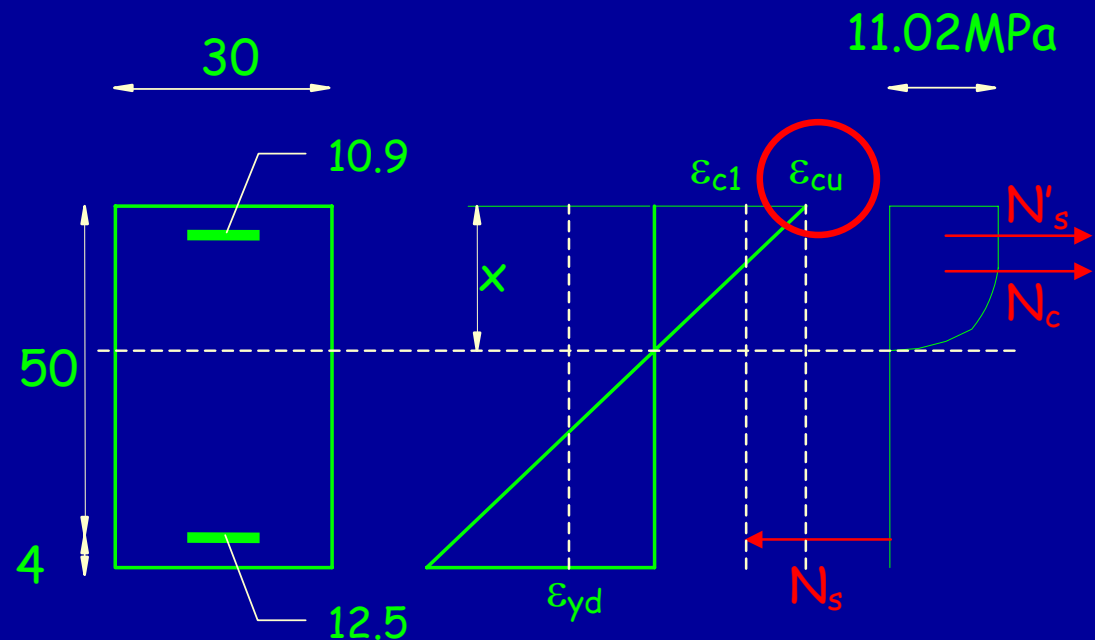
Rotazioni plastiche limite per livello DS:

$$\vartheta_{DS} = \frac{3}{4} \vartheta_u = \frac{3}{4} (\varphi_u - \varphi_y) L_{pl} \left(1 - \frac{0.5L_{pl}}{L_v} \right)$$

Ponendo $N_{tot} = 0$

$$X = 6.42 \text{ cm}$$

$$\varphi_u = \frac{\varepsilon_{cu}}{X} = 0.05451 \text{ m}^{-1}$$



Esempio: Analisi non lineare

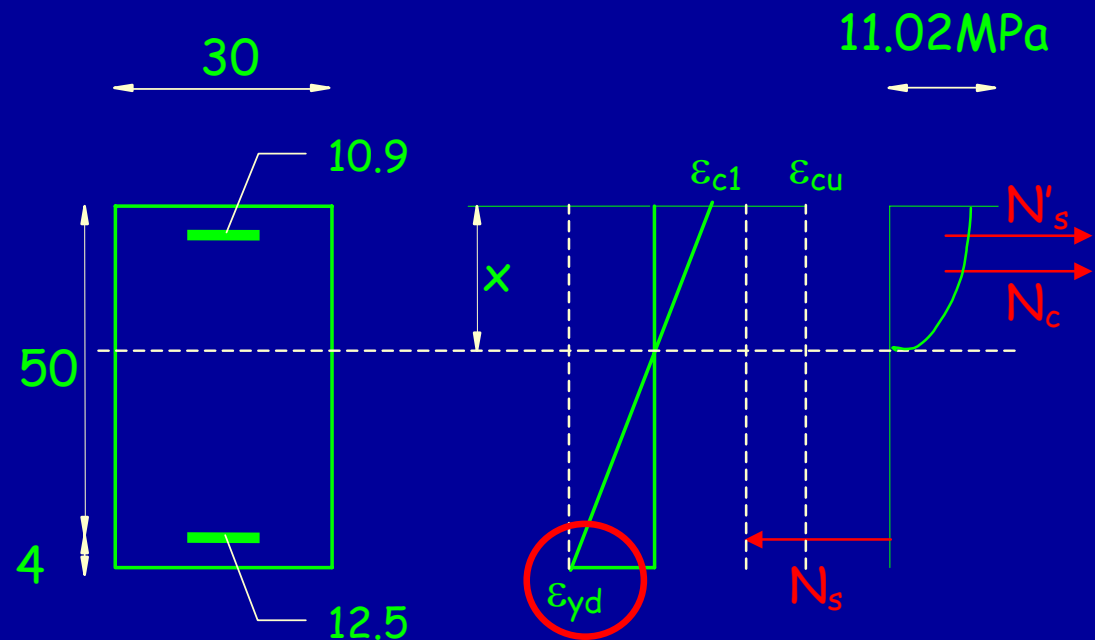
Rotazioni plastiche limite per livello DS:

$$\vartheta_{DS} = \frac{3}{4} \vartheta_u = \frac{3}{4} (\varphi_u - \varphi_y) L_{pl} \left(1 - \frac{0.5 L_{pl}}{L_v} \right)$$

Ponendo $N_{tot} = 0$

$$X = 17.71 \text{ cm}$$

$$\varphi_y = \frac{\varepsilon_{cmax}}{X} = 0.00643 \text{ m}^{-1}$$



Esempio: Analisi non lineare

Rotazioni plastiche limite per livello DS:

$$\vartheta_{DS} = \frac{3}{4} \vartheta_u = \frac{3}{4} (\varphi_u - \varphi_y) L_{pl} \left(1 - \frac{0.5 L_{pl}}{L_v} \right)$$

$$L_v = \frac{M}{V} = \frac{174.1}{41.05} = 4.24 \text{ m}$$

$$L_{pl} = 0.08 L_v + \frac{1}{60} \alpha_{sl} d_b f_y = 0.34 \text{ m}$$

Termine nullo in caso di
buon ancoraggio

Esempio: Analisi non lineare

Rotazioni plastiche limite per livello DS:

$$\vartheta_{DS} = \frac{3}{4} \vartheta_u = \frac{3}{4} (\varphi_u - \varphi_y) L_{pl} \left(1 - \frac{0.5 L_{pl}}{L_v} \right)$$

$$\vartheta_y = \varphi_y \frac{L_v}{3} + 0.0025 + \alpha_{sl} \frac{0.25 \varepsilon_{sy} d_b f_y}{(d - d') \sqrt{f_c}} = 0.0116$$

Termine nullo in caso di buon ancoraggio

$$\vartheta_{DS} = \frac{3}{4} \vartheta_u = 0.012$$

Esempio: Analisi non lineare

Verifiche per le travi (meccanismo duttile):

ELEMENTO	θ (I)	θ (J)
TR 3-7 PIANO 1	0.07311	0.07864
TR 7-11 PIANO 1	0.07635	0.08041
TR 11-15 PIANO 1	0.07564	0.08090
TR 3-7 PIANO 2	0.07230	0.00073
TR 7-11 PIANO 2	0	0.07865
TR 11-15 PIANO 2	0.07462	0
TR 3-7 PIANO 3	0.00083	0
TR 7-11 PIANO 3	0	0.00299
TR 11-15 PIANO 3	0.00211	0
TR 7-11 PIANO 4	0	0.00070
TR 11-15 PIANO 4	0.00029	
ALTRE TRAVI	0	0

Esempio: Analisi non lineare

Verifiche per le travi (meccanismo duttile):

ELEMENTO	θ (I)	θ (J)	θ_y (I)	θ_y (J)
TR 3-7 PIANO 1	0.07311	0.07864	0.02033	0.00965
TR 7-11 PIANO 1	0.07635	0.08041	0.01301	0.00519
TR 11-15 PIANO 1	0.07564	0.08090	0.01159	0.00434
TR 3-7 PIANO 2	0.07230	0.00073	0.02033	0.00965
TR 7-11 PIANO 2	0	0.07865	-	0.00547
TR 11-15 PIANO 2	0.07462	0	0.01145	-
TR 3-7 PIANO 3	0.00083	0	0.00817	-
TR 7-11 PIANO 3	0	0.00299	-	0.00554
TR 11-15 PIANO 3	0.00211	0	0.00528	-
TR 7-11 PIANO 4	0	0.00070	-	0.00558
TR 11-15 PIANO 4	0.00029		0.00532	-
ALTRE TRAVI	0	0	-	-

Esempio: Analisi non lineare

Verifiche per le travi (meccanismo duttile):

ELEMENTO	θ (I)	θ (J)	θ_{CO} (I)	θ_{CO} (J)
TR 3-7 PIANO 1	0.07311	0.07864	0.01301	0.00265
TR 7-11 PIANO 1	0.07635	0.08041	0.00079	0.00366
TR 11-15 PIANO 1	0.07564	0.08090	0.01566	0.00418
TR 3-7 PIANO 2	0.07230	0.00073	0.01301	0.00265
TR 7-11 PIANO 2	0	0.07865	-	0.00404
TR 11-15 PIANO 2	0.07462	0	0.01541	-
TR 3-7 PIANO 3	0.00083	0	0.00414	-
TR 7-11 PIANO 3	0	0.00299	-	0.00415
TR 11-15 PIANO 3	0.00211	0	0.00479	-
TR 7-11 PIANO 4	0	0.00070	-	0.0042
TR 11-15 PIANO 4	0.00029		0.00485	-
ALTRE TRAVI	0	0	-	-

Esempio: Analisi non lineare

Verifiche per le travi (meccanismo duttile):

ELEMENTO	θ (I)	θ (J)	θ_{DS} (I)	θ_{DS} (J)
TR 3-7 PIANO 1	0.07311	0.07864	0.00976	0.00199
TR 7-11 PIANO 1	0.07635	0.08041	0.0006	0.00275
TR 11-15 PIANO 1	0.07564	0.08090	0.01174	0.00313
TR 3-7 PIANO 2	0.07230	0.00073	0.00976	0.00199
TR 7-11 PIANO 2	0	0.07865	-	0.00303
TR 11-15 PIANO 2	0.07462	0	0.01156	-
TR 3-7 PIANO 3	0.00083	0	0.0031	-
TR 7-11 PIANO 3	0	0.00299	-	0.00311
TR 11-15 PIANO 3	0.00211	0	0.00359	-
TR 7-11 PIANO 4	0	0.00070	-	0.00315
TR 11-15 PIANO 4	0.00029		0.00364	-
ALTRE TRAVI	0	0	-	-

Esempio: Analisi non lineare

Verifiche per le travi (meccanismo duttile):

ELEMENTO	θ (I)	θ (J)	θ_{DS} (I)	θ_{DS} (J)	(I)	(J)
TR 3-7 PIANO 1	0.07311	0.07864	0.00976	0.00199	7.49	39.54
TR 7-11 PIANO 1	0.07635	0.08041	0.0006	0.00275	128.15	29.27
TR 11-15 PIANO 1	0.07564	0.08090	0.01174	0.00313	6.44	25.82
TR 3-7 PIANO 2	0.07230	0.00073	0.00976	0.00199	7.41	0.37
TR 7-11 PIANO 2	0	0.07865	-	0.00303	-	25.93
TR 11-15 PIANO 2	0.07462	0	0.01156	-	6.46	-
TR 3-7 PIANO 3	0.00083	0	0.0031	-	0.27	-
TR 7-11 PIANO 3	0	0.00299	-	0.00311	-	0.96
TR 11-15 PIANO 3	0.00211	0	0.00359	-	0.59	-
TR 7-11 PIANO 4	0	0.00070	-	0.00315	-	0.22
TR 11-15 PIANO 4	0.00029		0.00364	-	0.08	-
ALTRE TRAVI	0	0	-	-	-	-

Esempio: Analisi non lineare

Verifiche per i pilastri (meccanismo duttile):

ELEMENTO	$\theta (I)$	$\theta (J)$
PIL 3 p 1	0.0778	0
PIL 7 p 1	0.0787	0.0662
PIL 11 p 1	0.0793	0
PIL 15 p 1	0.0793	0.0002
PIL 3 p 2	0	0
PIL 7 p 2	0.0667	0.0771
PIL 11 p 2	0	0
PIL 15 p 2	0.0007	0.0807
PIL 3 p 3	0	0.0717
PIL 7 p 3	0.0764	0.0768
PIL 11 p 3	0	0.0743
PIL 15 p 3	0.0796	0.0796

ELEMENTO	$\theta (I)$	$\theta (J)$
PIL 3 p 4	0	0
PIL 7 p 4	0.0015	0.0018
PIL 11 p 4	0	0.0015
PIL 15 p 4	0.0044	0.0034
PIL 3 p 5	0.2810	0.2818
PIL 7 p 5	0.2845	0.2846
PIL 11 p 5	0.2836	0.2847
PIL 15 p 5	0.2861	0.2860
PIL 3 p 6	0	0.0014
PIL 7 p 6	0.0008	0.0012
PIL 11 p 6	0.0006	0.0008
PIL 15 p 6	0.0021	0.0027

Esempio: Analisi non lineare

Le rotazioni limite si calcolano come nel caso delle travi:

$$\vartheta_{DS} = \frac{3}{4} \vartheta_u = \frac{3}{4} \left[(\varphi_u - \varphi_y) L_{pl} \left(1 - \frac{0.5 L_{pl}}{L_v} \right) \right]$$

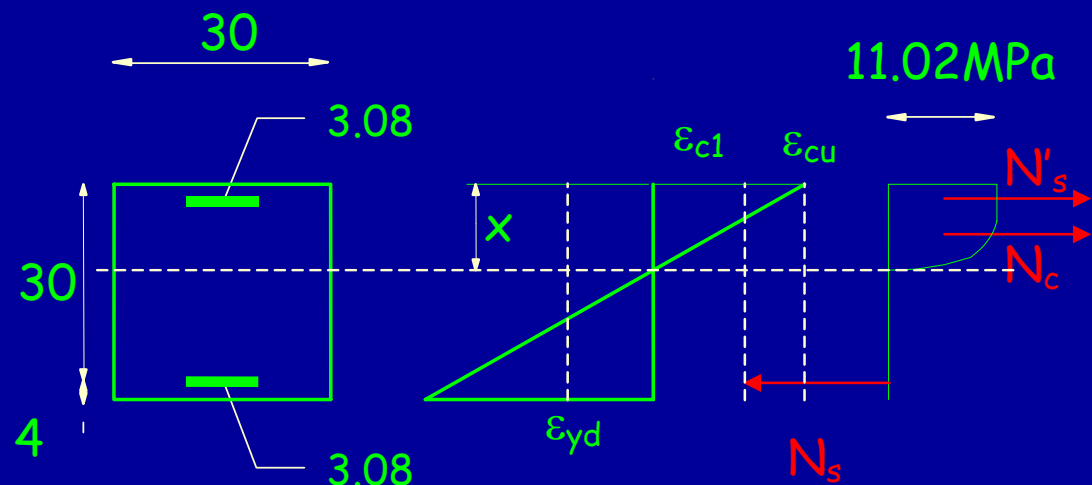
Piccole differenze nel calcolo delle curvature ϕ_u , ϕ_y :

Es: pilastro 15, 6° piano:

Ponendo $N_{tot} = N_{sd} = 126 \text{ kN}$

$$X = 6.13 \text{ cm}$$

$$\varphi_u = \frac{\varepsilon_{cu}}{X} = 0.05705 \text{ m}^{-1}$$



Esempio: Analisi non lineare

Le rotazioni limite si calcolano come nel caso delle travi:

$$\vartheta_{DS} = \frac{3}{4} \vartheta_u = \frac{3}{4} \left[(\varphi_u - \varphi_y) L_{pl} \left(1 - \frac{0.5 L_{pl}}{L_v} \right) \right]$$

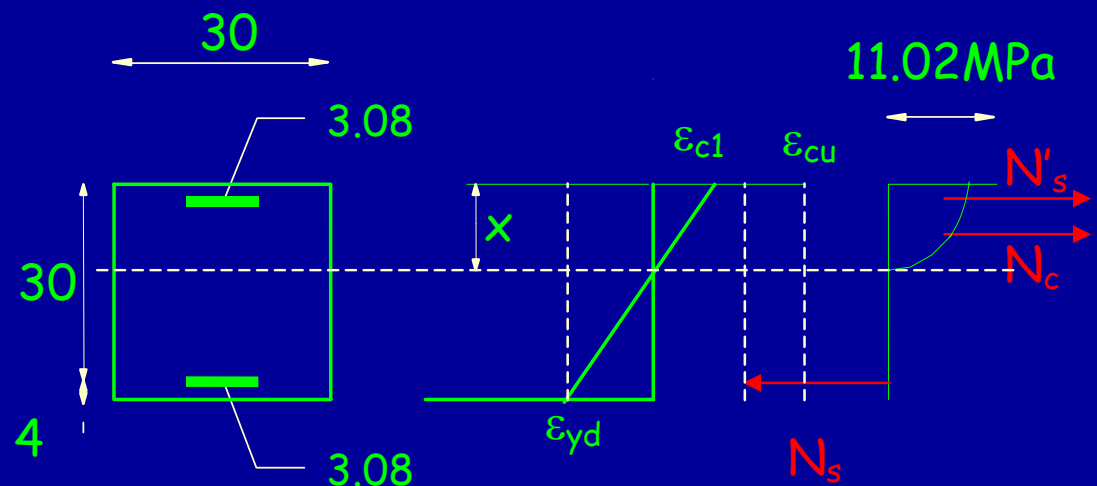
Piccole differenze nel calcolo delle curvature ϕ_u , ϕ_y :

Es: pilastro 15, 6° piano:

Ponendo $N_{tot} = N_{sd} = 126 \text{ kN}$

$$X = 10.98 \text{ cm}$$

$$\varphi_y = \frac{\varepsilon_{c,max}}{X} = 0.01211 \text{ m}^{-1}$$



Esempio: Analisi non lineare

Le rotazioni limite si calcolano come nel caso delle travi:

$$\vartheta_{DS} = \frac{3}{4} \vartheta_u = \frac{3}{4} \left[(\varphi_u - \varphi_y) L_{pl} \left(1 - \frac{0.5 L_{pl}}{L_v} \right) \right]$$

Es: pilastro 15, 6° piano:

$$L_v = \frac{M}{V} = \frac{37.4}{24.9} = 1.5 \text{ m}$$

$$L_{pl} = 0.08 L_v + \frac{1}{60} \alpha_{sl} d_b f_y = 0.12 \text{ m}$$

Esempio: Analisi non lineare

Le rotazioni limite si calcolano come nel caso delle travi:

$$\vartheta_{DS} = \frac{3}{4} \vartheta_u = \frac{3}{4} \left[(\varphi_u - \varphi_y) L_{pl} \left(1 - \frac{0.5 L_{pl}}{L_v} \right) \right]$$

Es: pilastro 15, 6° piano:

$$\vartheta_y = \varphi_y \frac{L_v}{3} + 0.0025 + \alpha_{sl} \frac{0.25 \varepsilon_{sy} d_b f_y}{(d - d') \sqrt{f_c}} = 0.00857$$

$$\vartheta_{DS} = \frac{3}{4} \vartheta_u = 0.004$$

Esempio: Analisi non lineare

Verifiche per i pilastri (meccanismo duttile):

ELEMENTO	$\theta (I)$	$\theta (J)$
PIL 3 p 1	0.0778	0
PIL 7 p 1	0.0787	0.0662
PIL 11 p 1	0.0793	0
PIL 15 p 1	0.0793	0.0002
PIL 3 p 2	0	0
PIL 7 p 2	0.0667	0.0771
PIL 11 p 2	0	0
PIL 15 p 2	0.0007	0.0807
PIL 3 p 3	0	0.0717
PIL 7 p 3	0.0764	0.0768
PIL 11 p 3	0	0.0743
PIL 15 p 3	0.0796	0.0796

ELEMENTO	$\theta (I)$	$\theta (J)$
PIL 3 p 4	0	0
PIL 7 p 4	0.0015	0.0018
PIL 11 p 4	0	0.0015
PIL 15 p 4	0.0044	0.0034
PIL 3 p 5	0.2810	0.2818
PIL 7 p 5	0.2845	0.2846
PIL 11 p 5	0.2836	0.2847
PIL 15 p 5	0.2861	0.2860
PIL 3 p 6	0	0.0014
PIL 7 p 6	0.0008	0.0012
PIL 11 p 6	0.0006	0.0008
PIL 15 p 6	0.0021	0.0027

Esempio: Analisi non lineare

La verifica per gli elementi fragili è condotta in termini di resistenza.

Travi e pilastri a taglio

La resistenza a taglio V_R viene valutata come per il caso di nuove costruzioni per situazioni non sismiche

Nodi trave - pilastro

La verifica di resistenza deve essere condotta solo per nodi non interamente confinati.

FINE

Per questa presentazione:

coordinamento

A. Ghersi

realizzazione

M. Bosco e A. Perretti

ultimo aggiornamento

10/05/2004