


Spedizione in abbonamento postale - Gruppo I (70%)

GAZZETTA  UFFICIALE
DELLA REPUBBLICA ITALIANA

PARTE PRIMA

Roma - Mercoledì, 17 agosto 1983

SI PUBBLICA NEL POMERIGGIO
DI TUTTI I GIORNI MENO I FESTIVI

DIREZIONE E REDAZIONE PRESSO IL MINISTERO DI GRAZIA E GIUSTIZIA - UFFICIO PUBBLICAZIONE DELLE LEGGI E DECRETI - CENTRALINO 65101
AMMINISTRAZIONE PRESSO L'ISTITUTO POLIGRAFICO E ZECCA DELLO STATO - LIBRERIA DELLO STATO - PIAZZA G. VERDI, 10 - 00100 ROMA - CENTRALINO 85081

N. 47

MINISTERO DEI LAVORI PUBBLICI

DECRETO 1° aprile 1983.

**Norme tecniche per l'esecuzione delle opere
in cemento armato normale, precompresso e per le
strutture metalliche.**

S O M M A R I O

MINISTERO DEI LAVORI PUBBLICI

DECRETO 1° aprile 1983: Norme tecniche per l'esecuzione delle opere in cemento armato normale, precompresso e per le strutture metalliche	<i>Pag.</i> 5
--	---------------

NORME TECNICHE

PARTE PRIMA. — Norme tecniche per il calcolo, l'esecuzione ed il collaudo delle strutture in conglomerato cementizio armato normale e precompresso ai sensi della legge 5 novembre 1971, n. 1086, ed in sostituzione del decreto ministeriale 26 marzo 1980:

0. SIMBOLI	» 10
1. OGGETTO	» 13
2. MATERIALI	» 14
2.1. Calcestruzzo	» 14
2.2. Acciaio da c.a. normale	» 17
2.3. Acciaio da c.a. precompresso	» 24
3. NORME DI CALCOLO (metodo delle tensioni ammissibili)	» 31
3.1. c.a. normale	» 31
3.2. c.a. precompresso	» 37
4. NORME DI CALCOLO (metodo semiprobabil. agli stati limite)	» 47
4.0. Generalità	» 47
4.1. Calcolo delle sollecitazioni	» 49
4.2. Verifica delle sezioni	» 52
4.3. Verifiche mediante prove su strutture campione e su modelli	» 65
5. REGOLE PRATICHE DI PROGETTAZIONE.	» 66
5.1. Peso proprio del conglomerato	» 66
5.2. Valori massimi e minimi di R_{bk}	» 66
5.3. Regole specifiche per strutture in c.a. normale	» 67
5.4. Regole specifiche per strutture in c.a. precompresso	» 70
5.5. Nervature con soletta collaborante.	» 70
6. NORME DI ESECUZIONE.	» 71
6.1. c.a. normale	» 71
6.2. c.a. precompresso	» 73
7. SOLAI	» 77
7.1. Norme complementari relative ai solai misti di cemento armato e blocchi forati in laterizio	» 77
7.2. Solari con elementi prefabbricati in c.a. precompresso	» 82
8. PROVE DI CARICO.	» 83

PARTE SECONDA. — Norme tecniche per il calcolo, l'esecuzione ed il collaudo delle strutture in acciaio ai sensi della legge 5 novembre 1971, n. 1086, ed in sostituzione del decreto ministeriale 26 marzo 1980:

0. SIMBOLOGIA	Pag.	87
1. OGGETTO	»	89
2. MATERIALI	»	90
2. 0. Generalità	»	90
2. 1. Acciaio laminato	»	91
2. 2. Acciaio per getti	»	93
2. 3. Acciaio per strutture saldate	»	93
2. 4. Saldature	»	94
2. 5. Bulloni	»	98
2. 6. Bulloni per giunzioni ad attrito	»	98
2. 7. Chiodi	»	99
2. 8. Prove complementari sul materiale per costruzioni chiodate	»	99
3. NORME DI CALCOLO: VERIFICA DI RESISTENZA	»	100
3. 0. Generalità	»	100
3. 1. Materiale base	»	104
3. 2. Unioni a taglio con chiodi e bulloni	»	105
3. 3. Unioni ad attrito con bulloni	»	106
3. 4. Unioni saldate	»	107
3. 5. Unioni per contatto	»	109
3. 6. Apparecchi di appoggio fissi e scorrevoli	»	109
3. 7. Indebolimento delle sezioni	»	110
3. 8. Norme particolari per elementi inflessi	»	111
3. 9. Fenomeni di fatica	»	111
4. VERIFICA DI STABILITÀ	»	112
4. 0. Generalità	»	112
4. 1. Aste compresse	»	112
4. 2. Travi inflesse a parete piena	»	115
4. 3. Aste pressoinflesse	»	115
4. 4. Archi	»	116
4. 5. Telai	»	116
4. 6. Stabilità dell'anima di elementi strutturali a parete piena	»	117
5. REGOLE PRATICHE DI PROGETTAZIONE ED ESECUZIONE	»	118
5. 1. Composizione degli elementi strutturali	»	118
5. 2. Unioni chiodate	»	119
5. 3. Unioni con bulloni normali	»	121
5. 4. Unioni ad attrito	»	122
5. 5. Unioni saldate	»	123
5. 6. Travi a parete piena e reticolari	»	124
5. 7. Piastre od apparecchi di appoggio	»	126
5. 8. Marcatura dei materiali	»	126
5. 9. Lavorazione	»	127
5.10. Modalità esecutive delle unioni	»	127
5.11. Verniciatura e zincatura	»	130
5.12. Appoggio delle piastre di base	»	130
6. PROVE DI CARICO	»	130
7. PARTE TERZA	»	131
8. PARTE QUARTA	»	132
9. Allegati:		
n. 1	»	133
n. 2	»	134
n. 3	»	138
n. 4	»	145
n. 5	»	149
n. 6	»	152
n. 7	»	154
n. 8	»	156

LEGGI E DECRETI

MINISTERO DEI LAVORI PUBBLICI

DECRETO 1° aprile 1983.

Norme tecniche per l'esecuzione delle opere in cemento armato normale e precompresso e per le strutture metalliche.

IL MINISTRO DEI LAVORI PUBBLICI

Vista la legge 5 novembre 1971, n. 1086, pubblicata nella *Gazzetta Ufficiale* n. 321 del 21 dicembre 1971, recante norme per la disciplina delle opere in conglomerato cementizio armato, normale e precompresso ed a struttura metallica;

Visto il decreto ministeriale 26 marzo 1980, pubblicato nel supplemento ordinario alla *Gazzetta Ufficiale* n. 176 del 28 giugno 1980;

Ritenuto che, ai sensi dell'art. 21 della citata legge 5 novembre 1971, n. 1086, sono state apportate modifiche alle norme tecniche alle quali devono uniformarsi le costruzioni di cui alla legge medesima;

Visto il testo delle norme tecniche predisposto dal Servizio tecnico centrale;

Sentito il Consiglio nazionale delle ricerche;

Sentito il Consiglio superiore dei lavori pubblici, che si è espresso con il parere emesso dall'assemblea generale, in data 26 novembre 1982 con il voto n. 647;

Decreta:

Art. 1.

Sono approvate le norme tecniche per il calcolo, l'esecuzione ed il collaudo delle strutture in cemento armato, normale e precompresso e per le strutture metalliche di cui alla legge 5 novembre 1971, n. 1086, predisposte dal Servizio tecnico centrale ed allegate al presente decreto.

Art. 2.

Le presenti norme entreranno in vigore sei mesi dopo la loro pubblicazione nella *Gazzetta Ufficiale*.

Art. 3.

In via transitoria continuano ad applicarsi le norme di cui al decreto ministeriale 26 marzo 1980 per le opere in corso e per le quali sia stata già presentata la denuncia prevista dall'art. 4 della legge n. 1086/71, nonché per le opere di cui all'ultimo comma dello stesso art. 4, per le quali sia stato pubblicato il bando di gara per l'appalto, ovvero sia intervenuta la stipulazione del contratto di appalto a trattativa privata.

Roma, addì 1° aprile 1983

Il Ministro: NICOLAZZI

NORME TECNICHE PER LA ESECUZIONE DELLE OPERE IN CEMENTO ARMATO NORMALE E PRECOMPRESSO E PER LE STRUTTURE METALLICHE

UNITÀ DI MISURA

Il sistema di unità di misura adottato è il «Sistema Internazionale di unità» indicato con la sigla «SI» di cui alle direttive del consiglio delle Comunità europee 76/770/CEE del 27 luglio 1976.

Nelle presenti norme sono indicati anche, tra parentesi quadre, i corrispondenti valori nelle unità di misura del sistema tecnico.

Nella relazione tra i due sistemi

$$1 K_{gf} = 9.81 \text{ N (newton)}$$

per le grandezze relative al conglomerato cementizio il coefficiente 9.81 è stato arrotondato a 10 per ragioni di carattere pratico.

PARTE PRIMA

**NORME TECNICHE PER IL CALCOLO, L'ESECUZIONE ED IL COLLAUDO DELLE STRUTTURE
IN CONGLOMERATO CEMENTIZIO ARMATO NORMALE E PRECOMPRESSO AI SENSI DELLA
LEGGE 5 NOVEMBRE 1971, N. 1086, ED IN SOSTITUZIONE DEL DECRETO MINISTERIALE
26 MARZO 1980**

SIMBOLOGIA**A — SIMBOLI**

- A = area
 C = momento di inerzia torsionale
 E = modulo di elasticità longitudinale
 F = azioni in generale (carichi e deformazioni imposte)
 G = azioni permanenti; modulo di elasticità tangenziale
 I = momento di inerzia
 L = limite di fatica
 M = momento flettente
 N = forza normale; numero di piegamenti nella prova di piegamenti
 (per armature di precompressione)
 P = forza di precompressione
 Q = azioni variabili
 S = effetto delle azioni (sollecitazione agente)
 T = momento torcente
 V = forza di taglio
 W = modulo di resistenza

 b = larghezza
 c = spessore (di ricoprimento)
 d = diametro (granulometria); altezza utile
 e = eccentricità
 f = resistenza di un materiale
 g = carico permanente ripartito; accelerazione di gravità
 h = altezza totale di una sezione
 i = raggio di inerzia
 j = numero di giorni
 l = lunghezza di un elemento
 m = momento flettente per unità di lunghezza
 n = forza normale per unità di lunghezza; coefficiente di omogeneizzazione delle armature; numero
 q = carico variabile ripartito
 r = raggio; rilassamento
 s = scarto quadratico medio
 t = tempo; momento torcente per unità di lunghezza
 u = perimetro
 v = forza di taglio per unità di lunghezza o larghezza
 w = apertura delle fessure
 x = altezza dell'asse neutro
 y = altezza del diagramma rettangolare delle tensioni normali
 z = braccio delle forze interne
 γ = coefficiente di sicurezza (γ_m per i materiali, γ_f per le azioni);
 peso specifico
 δ = coefficiente di variazione
 ϵ = dilatazione

- ϑ = rotazione
 μ = coefficiente di attrito
 λ = snellezza
 ρ = percentuale geometrica di armatura
 σ = tensione normale
 τ = tensione tangenziale
 φ = coefficiente di deformazione viscosa
 ω = coefficiente di amplificazione dei carichi nel carico di punta; percentuale meccanica di armatura
 \varnothing = diametro di una barra o di un cavo
 Σ = sommatoria

B — INDICI

- b = aderenza
 c = calcestruzzo
 d = valore di calcolo
 e = limite di elasticità di un materiale; effettivo; efficace
 f = forze ed altre azioni; flessione
 g = carico permanente
 i = iniziale
 h = orizzontale
 k = valore caratteristico
 l = longitudinale
 m = valore medio; materiale; momento flettente
 n = sforzo normale
 p = precompressione
 q = carico variabile
 s = acciaio; ritiro
 r = rilassamento; fessurazione
 t = trazione; torsione
 u = ultimo (stato limite)
 w = anima
 ε = deformazione
 y = snervamento

C — SIMBOLI SPECIALI

- — = soprallineatura di un simbolo = valore ammissibile
 ∞ = come indice di un simbolo = valore asintotico

D — SIMBOLI FREQUENTI

Calcestruzzo

- f_c = resistenza cilindrica a compressione
 R_c = resistenza cubica
 R_{cm} = resistenza media cubica

f_{cm}	= resistenza media cilindrica
R_{bk}	= resistenza caratteristica cubica
f_{ck}	= resistenza caratteristica cilindrica
f_{cd}	= resistenza di calcolo cilindrica = $\frac{f_{ck}}{\gamma_c}$
f_{ct}	= resistenza a trazione
f_{ctk}	= resistenza caratteristica a trazione

Acciaio per cemento armato

f_y	= tensione di snervamento
f_t	= tensione di rottura
f_{yk}	= tensione caratteristica di snervamento
f_{tk}	= tensione caratteristica di rottura
$f_{(0,2)}$	= tensione allo 0,2% di deformazione residua
$f_{(0,2)k}$	= tensione caratteristica allo 0,2% di deformazione residua

Acciaio per precompressione

f_{py}	= tensione di snervamento (barre)
$f_{p(1)}$	= tensione all'1% di deformazione sotto carico
$f_{p(0,2)}$	= tensione allo 0,2% di deformazione residua
f_{pt}	= tensione di rottura
f_{pyk}	= tensione caratteristica di snervamento (barre)
$f_{p(1)k}$	= tensione caratteristica all'1% di deformazione sotto carico
$f_{p(0,2)k}$	= tensione caratteristica allo 0,2% di deformazione residua
f_{ptk}	= tensione caratteristica di rottura

1.

OGGETTO

Formano oggetto della presente norma tutte le opere di conglomerato cementizio armato normale e di conglomerato cementizio armato precompresso, eccettuate quelle per le quali vige una regolamentazione apposita a carattere particolare.

I metodi di verifica ammessi ed i dati sulle azioni da considerare nei calcoli sono quelli contenuti nel D.M. 12 febbraio 1983 «Criteri generali per la verifica della sicurezza delle costruzioni e dei carichi e sovraccarichi».

Nell'ambito di una stessa struttura i calcoli dovranno tutti fondarsi sullo stesso metodo di verifica.

Le presenti norme non sono direttamente applicabili ai calcestruzzi confezionati con aggregati leggeri. Tali calcestruzzi possono essere impiegati purché, con adeguata documentazione teorica e sperimentale, venga garantita una sicurezza non inferiore a quella prevista dalle presenti norme.

2. MATERIALI

I materiali debbono rispondere ai requisiti indicati nell'Allegato 1.

2.1. CALCESTRUZZO

2.1.1. Resistenza a compressione semplice

Le presenti norme sono basate sulla resistenza a compressione misurata su cubi di spigolo 15, 16 o 20 cm.

La resistenza a compressione del calcestruzzo verrà valutata secondo le indicazioni dell'Allegato 2.

2.1.2. Resistenza a trazione semplice

Il valore medio della resistenza a trazione semplice (assiale) in mancanza di diretta sperimentazione può essere assunta pari a:

$$f_{ctm} = 0,27 \sqrt[3]{R_{bk}^2} \text{ (N/mm}^2\text{)} \quad [f_{ctm} = 0,58 \sqrt[3]{R_{bk}^2} \text{ (kgf/cm}^2\text{)}]$$

I valori caratteristici corrispondenti ai frattili 5% e 95% possono assumersi pari a $0,7 f_{ctm}$ ed $1,3 f_{ctm}$.

Il valore della resistenza a trazione per flessione si assume, in mancanza di sperimentazione diretta, pari a:

$$f_{ctm} = 1,2 f_{ctm}$$

2.1.3. Modulo elastico

Per modulo elastico istantaneo, in mancanza di diretta sperimentazione da eseguirsi secondo la norma UNI 6556 (mar. 1976), si assume in sede di progetto il valore:

$$E_c = 5700 \sqrt{R_{bk}} \text{ (N/mm}^2\text{)} \quad [E_c = 18000 \sqrt{R_{bk}} \text{ (kgf/cm}^2\text{)}]$$

Tale formula non è applicabile ai calcestruzzi maturati a vapore. Essa non è da considerarsi vincolante nell'interpretazione dei controlli sperimentali delle strutture.

2.1.4. Coefficiente di Poisson

Per il coefficiente di Poisson può adottarsi, a seconda dello stato di sollecitazione, un valore compreso tra 0 e 0,2.

2.1.5. Coefficiente di dilatazione termica

In mancanza di una determinazione sperimentale diretta il coefficiente di dilatazione termica del conglomerato può assumersi pari a 0,00001 al grado centigrado.

2.1.6. Ritiro

In mancanza di sperimentazione diretta e quando non si ricorra ad additivi speciali, si ammetteranno per il ritiro finale $\varepsilon_{cs}(t_{\infty}, t_0)$ i seguenti valori:

a) Atmosfera con umidità relativa di circa 75%

t_0	$\alpha \leq 20$ cm	$\alpha \geq 60$ cm
1 ÷ 7 giorni	$0,26 \cdot 10^{-3}$	$0,21 \cdot 10^{-3}$
8 ÷ 60 »	$0,23 \cdot 10^{-3}$	$0,21 \cdot 10^{-3}$
> 60 »	$0,16 \cdot 10^{-3}$	$0,20 \cdot 10^{-3}$

b) Atmosfera con umidità relativa di circa 55%

t_0	$\alpha \leq 20$ cm	$\alpha \geq 60$ cm
1 ÷ 7 giorni	$0,43 \cdot 10^{-3}$	$0,31 \cdot 10^{-3}$
8 ÷ 60 »	$0,32 \cdot 10^{-3}$	$0,30 \cdot 10^{-3}$
> 60 »	$0,19 \cdot 10^{-3}$	$0,28 \cdot 10^{-3}$

In cui:

t_0 età del conglomerato a partire dalla quale si considera l'effetto del ritiro;

α dimensione fittizia = $\frac{2A_c}{u}$

A_c : area della sezione del conglomerato;

u : perimetro della sezione di conglomerato a contatto con l'atmosfera.

Per valori intermedi si interpolerà linearmente.

Per valutare la caduta di tensione nelle armature da c.a.p. conseguente al ritiro del calcestruzzo si terrà conto delle prescrizioni contenute al punto 3.2.7.1.

2.1.7. Viscosità

In mancanza di sperimentazione diretta, per il coefficiente finale di viscosità $\varphi(t_{\infty}, t_0)$, di un conglomerato sottoposto ad una tensione al più uguale a $0,3 R_{b,kj}$ al tempo $t_0=j$ di messa in carico, si ammetteranno i seguenti valori:

a) Atmosfera con umidità relativa di circa 75%

t_0	$\alpha \leq 20 \text{ cm}$	$\alpha \geq 60 \text{ cm}$
3 ÷ 7 giorni	2,7	2,1
8 ÷ 60 »	2,2	1,9
> 60 »	1,4	1,7

b) Atmosfera con umidità relativa di circa 55%

t_0	$\alpha \leq 20 \text{ cm}$	$\alpha \geq 60 \text{ cm}$
3 ÷ 7 giorni	3,8	2,9
8 ÷ 60 »	3,0	2,5
> 60 »	1,7	2,0

Il significato dei simboli è riportato al precedente punto 2.1.6.

Per i valori intermedi si interpolerà linearmente.

Per valutare la caduta di tensione nelle armature da c.a.p. conseguente alla viscosità del calcestruzzo, si terrà conto delle prescrizioni contenute al punto 3.2.7.2.

2.1.8. Durabilità

Al fine di garantire la durabilità del conglomerato in ambiente aggressivo e necessario prescrivere, in funzione della granulometria o del rapporto acqua-cemento, un dosaggio minimo di cemento.

2.2. ACCIAIO DA CEMENTO ARMATO NORMALE

2.2.1. Accertamento delle proprietà meccaniche

Per l'accertamento delle proprietà meccaniche vale quanto indicato nelle UNI 556 (ott. 1962), UNI 556/2^a (giu. 1979), UNI 564 (feb. 1960) e UNI 6407-69, salvo indicazioni contrarie o complementari.

Per acciai deformati a freddo le proprietà meccaniche si intendono determinate su provette mantenute per trenta minuti a 250 °C e successivamente raffreddate in aria.

In ogni caso, qualora lo snervamento non sia chiaramente individuabile, si sostituisce f_y con $f_{(0,2)}$.

2.2.2. Acciai in barre tonde lisce

Le barre di acciaio tonde lisce devono possedere le proprietà indicate nel successivo prospetto 1.

Prospetto 1

TIPO DI ACCIAIO	Fe B 22 k	Fe B 32 k
Tensione caratteristica di snervamento f_{yk} N/mm ² [kgf/mm ²]	≥ 215 [≥ 22]	≥ 315 [≥ 32]
Tensione caratteristica di rottura f_{tk} N/mm ² [kgf/mm ²]	≥ 335 [≥ 34]	≥ 490 [≥ 50]
Allungamento A_5 %	≥ 24	≥ 23
Piegamento a 180° su mandrino avente diametro D	2 Ø	3 Ø

Si devono usare barre di diametro compreso fra 5 e 30 mm.

2.2.3. Acciai in barre ad aderenza migliorata

Le barre di acciaio ad aderenza migliorata si differenziano dalle barre lisce per le particolarità di forma atte ad aumentare l'aderenza al conglomerato cementizio e sono caratterizzati dal diametro Ø della barra tonda equipesante, calcolato nell'ipotesi che la densità dell'acciaio sia pari a 7,85 kg/dm³.

Le barre ad aderenza migliorata devono avere diametro:

$$5 \leq \varnothing \leq 30 \text{ mm per acciaio Fe B 38 k}$$

$$5 \leq \varnothing \leq 26 \text{ mm per acciaio Fe B 44 k}$$

2.2.3.1. CARATTERISTICHE MECCANICHE E TECNOLOGICHE

Gli acciai in barre ad aderenza migliorata devono possedere le caratteristiche indicate nel prospetto 2, valutando le tensioni di snervamento e di rottura come grandezze caratteristiche secondo quanto indicato al punto 2.2.8.

Prospetto 2

TIPO DI ACCIAIO			Fe B 38 k	Fe B 44 k
Tensione caratteristica di snervamento f_{yk} N/mm ² [kgf/mm ²]			≥ 375 [≥ 38]	≥ 430 [≥ 44]
Tensione caratteristica di rottura f_{tk} N/mm ² [kgf/mm ²]			≥ 450 [≥ 46]	≥ 540 [≥ 55]
Allungamento A_5 %			≥ 14	≥ 12
Per barre ad aderenza migliorata aventi Ø (*)	fino a 12 mm	Piegamento a 180° su mandrino avente diametro D	3 Ø	4 Ø
	oltre 12 fino a 18 mm	Piegamento e raddrizzamento su mandrino avente diametro D	6 Ø	8 Ø
	oltre 18 fino a 25 mm		8 Ø	10 Ø
	oltre 25 fino a 30 mm		10 Ø	12 Ø

(*) Il diametro Ø è quello della barra tonda liscia equipesante

La prova di piegamento e raddrizzamento si esegue alla temperatura 20 ± 5 °C piegando la provetta a 90°, mantenendola poi per trenta minuti in acqua bollente, e procedendo, dopo raffreddamento in aria, al parziale raddrizzamento per almeno 20°. Dopo la prova il campione non deve presentare cricché.

2.2.3.2. PROVA DI ADERENZA

Le barre devono superare con esito positivo prove di aderenza secondo il metodo « Beam test » conformemente a quanto previsto nell'Allegato 6; nell'allegato stesso sono pure indicate le modalità di controllo del profilo da eseguirsi in cantiere o in stabilimento.

2.2.4. Fili di acciaio trafilato di diametro compreso fra 4 e 12 mm

L'acciaio per fili deve rispondere alle proprietà indicate nel prospetto 3.

Prospetto 3

Allungamento A_{10} %	≥ 6
Piegamento a freddo a 180° su mandrino avente diametro D	$2 \varnothing$

Le proprietà meccaniche devono essere determinate su campioni allo stato di fornitura.

Per fili di acciaio trafilato controllati in stabilimento di diametro compreso fra 4 e 12 mm l'allungamento A_{10} (su campioni allo stato di fornitura) non deve essere inferiore all'8%.

2.2.5. Reti di acciaio elettrosaldate

Le reti devono avere fili elementari di diametro \varnothing compreso fra 4 e 12 mm e devono rispondere alle caratteristiche riportate nel prospetto 4.

Prospetto 4

Tensione f_{yk} ovvero $f_{(0,2)k}$ N/mm^2	≥ 390
	$[\geq 40]$
Tensione di rottura f_{tk} N/mm^2	≥ 440
	$[\geq 45]$
Rapporto dei diametri dei fili dell'ordito	$\varnothing \min$
	$\varnothing \max$
	$\geq 0,60$
Allungamento A_{10} %	≥ 6

Il rapporto f_{tk}/f_{yk} non deve essere inferiore a 1,10.

La tensione di rottura, quella di snervamento e l'allungamento devono essere determinati con prova a trazione su campione che comprenda almeno uno dei nodi saldati.

Dovrà inoltre essere controllata la resistenza al distacco, offerta dalla saldatura nel nodo, determinata forzando con idoneo dispositivo il filo trasversale nella direzione di quello maggiore posto in trazione; tale resistenza dovrà risultare maggiore di:

$$0,3 \times 400 \times A_0 [N] \qquad [0,3 \times 40 \times A_0 (kgf)]$$

nella quale A_0 è l'area della sezione del filo di diametro maggiore, misurata in millimetri quadrati.

La distanza assiale tra i fili elementari non deve superare 35 cm.

Le proprietà meccaniche devono essere determinate su campioni allo stato di fornitura.

Per reti con fili lisci o nervati controllate in stabilimento l'allungamento A_{10} (su campioni allo stato di fornitura) non deve essere inferiore all'8%.

2.2.6. Saldature

Le giunzioni mediante saldatura delle barre di armature di qualunque tipo, sono ammesse per materiali sicuramente saldabili in relazione al procedimento di saldatura previsto; il coefficiente di sicurezza a rottura della giunzione deve essere non minore di quello con il quale vengono determinate le tensioni ammissibili per il materiale base.

L'eventuale saldabilità delle barre e le relative modalità di saldatura dovranno essere indicate nel catalogo del produttore.

2.2.7. Deroga alle limitazioni dimensionali

Le limitazioni riguardanti i massimi diametri ammessi di cui al punto 2.2.3. non si applicano alle armature ad aderenza migliorata, destinate a strutture in conglomerato cementizio armato di particolari caratteristiche e dimostrate esigenze costruttive.

L'impiego di tali armature di maggior diametro deve essere sottoposto alla preventiva approvazione del Consiglio superiore dei lavori pubblici.

2.2.8. Controlli sulle barre di armature

2.2.8.1. MODALITA' DI PRELIEVO E METODI DI PROVA

Il prelievo dei campioni e i metodi di prova saranno effettuati secondo la norma UNI 6407-69, salvo quanto stabilito ai punti 2.2.8.2., 2.2.8.3., per quanto riguarda la determinazione dei valori caratteristici f_{yk} o $f_{(0,2)k}$ e f_{tk} .

2.2.8.2. CONTROLLI IN STABILIMENTO

I produttori di barre ad aderenza migliorata e di reti elettrosaldate che desiderino sottoporre la loro produzione, presso i propri stabilimenti, a prove a carattere statistico devono seguire le prescrizioni sottoriportate.

In tal caso i valori caratteristici f_{yk} o $f_{(0,2)k}$ e f_{tk} e, per barre ad aderenza migliorata, l'indice di aderenza, vengono determinati secondo le modalità indicate negli Allegati 4, 5 e 6.

Ai produttori di acciai saldabili ed ai produttori di acciai controllati in stabilimento è fatto obbligo di tenere depositato presso il Ministero dei lavori pubblici, Servizio tecnico centrale, il catalogo aggiornato della loro produzione, contenente tutti i dati tecnici previsti dalle presenti norme.

Ogni 6 mesi i produttori di cui al precedente comma sono tenuti inoltre ad inviare al Ministero dei lavori pubblici, Servizio tecnico centrale, una relazione contenente:

a) una dichiarazione attestante la permanenza delle condizioni iniziali di idoneità del processo produttivo e dell'organizzazione del controllo interno di qualità, o le eventuali modifiche;

b) i risultati dei controlli interni eseguiti negli ultimi 6 mesi, per ciascun tipo di prodotto, da cui risulti il quantitativo di produzione, il numero delle prove e l'elaborazione statistica delle tensioni di snervamento e di rottura;

c) i risultati dei controlli eseguiti dal Laboratorio Ufficiale (certificati e loro elaborazione) nello stesso periodo di cui al punto b);

d) il controllo della rispondenza degli indici di aderenza di cui ai punti b) e c) delle prescrizioni delle presenti norme;

e) la documentazione di conformità statistica delle tensioni di snervamento e di rottura di cui ai punti b) e c) tra loro e con le prescrizioni contenute nelle presenti norme tecniche.

Tutte le forniture di acciai sottoposti a controlli in stabilimento possono essere accettate senza ulteriori controlli se accompagnate da un certificato di laboratorio ufficiale riferentesi al tipo di armatura di cui trattasi e munite di legature con marchio del produttore oppure contraddistinte con marchio di laminazione a caldo. La data del certificato deve essere non anteriore di 3 mesi a quella di spedizione. Tale periodo può essere prolungato fino a sei mesi qualora il produttore abbia comunicato ufficialmente al laboratorio ufficiale incaricato del controllo di avere sospeso la produzione, nel qual caso il certificato dovrà essere accompagnato da copia di detta comunicazione. Qualora la sospensione della produzione si protragga per oltre cinque mesi, la procedura di qualificazione dovrà essere ripresa *ab initio*.

2.2.8.3. PRODOTTI PROVENIENTI DALL'ESTERO

I prodotti provenienti dall'estero saranno considerati controllati in stabilimento qualora rispettino la stessa procedura prevista per i prodotti nazionali di cui al punto 2.2.8.2.

Per i prodotti provenienti da Paesi della Comunità Economica Europea nei quali sia in vigore una certificazione di idoneità tecnica riconosciuta dalle rispettive Autorità competenti, l'Azienda produttrice potrà, in alternativa a quanto previsto al primo comma, inoltrare al Ministero dei LL.PP. - Servizio Tecnico Centrale domanda intesa

ad ottenere il riconoscimento dell'equivalenza della procedura adottata nel Paese di origine, depositando contestualmente la relativa documentazione per i prodotti da fornire con il corrispondente marchio.

L'equivalenza della procedura di cui al comma precedente è sancita con decreto del Ministero dei LL.PP. sentito il Consiglio Superiore LL.PP.

Se non sono state soddisfatte le predette condizioni, i prodotti saranno considerati non controllati in stabilimento.

2.2.8.4. CONTROLLI IN CANTIERE

Il controllo in cantiere è obbligatorio per acciai non controllati in stabilimento, facoltativo per gli altri.

Per materiali non controllati in stabilimento, da ogni partita si devono prelevare almeno tre spezzoni di ogni diametro da inviarsi ad un laboratorio ufficiale per le prove di resistenza di cui ai prospetti 1 e 2. I valori caratteristici f_{yk} , $f_{(0,2)k}$ ed f_{tk} si valutano detraendo dalla media dei corrispondenti valori, riferita ad uno stesso diametro, rispettivamente 34 N/mm^2 [350 kgf/cm^2] per f_{yk} e $f_{(0,2)k}$, 44 N/mm^2 [450 kgf/cm^2] per f_{tk} . Qualora il risultato sia inferiore al valore richiesto, il direttore dei lavori disporrà la ripetizione della prova su tre ulteriori spezzoni di ciascuno dei diametri che non soddisfano la richiesta; dalle medie dei sei valori si detraggono allora, rispettivamente, 34 N/mm^2 [350 kgf/cm^2] e 44 N/mm^2 [450 kgf/cm^2]. Se anche in questo caso i limiti richiesti non sono rispettati, la partita sarà dichiarata non idonea. Analoga procedura si applica ai controlli di duttilità e di aderenza. Per la duttilità un singolo risultato non conforme sui primi tre campioni darà luogo all'estensione della prova su ulteriori sei campioni dello stesso diametro. Un nuovo singolo risultato negativo determina la inidoneità della partita.

Per materiali controllati in stabilimento, gli eventuali controlli devono riferirsi agli stessi gruppi di diametri contemplati nelle prove a carattere statistico di cui al punto 2.2.8.2. e Allegati 4 e 5, in ragione di tre spezzoni di uno stesso diametro, scelto entro ciascun gruppo di diametri per ciascuna partita. Le prove si effettuano presso un laboratorio ufficiale e riguardano la resistenza e la duttilità. I valori caratteristici delle grandezze f_y o $f_{(0,2)}$ ed f_t si valutano detraendo dalla media dei corrispondenti valori, riferiti ad uno stesso diametro, rispettivamente 20 N/mm^2 [200 kgf/cm^2] per f_y o $f_{(0,2)}$ e 29 N/mm^2 [300 kgf/cm^2] per f_t .

Qualora il risultato non sia conforme a quello dichiarato dal produttore, il direttore dei lavori disporrà la ripetizione della prova su sei ulteriori campioni dello stesso diametro; in tal caso dalle medie dei nove valori si detraggono rispettivamente 29 N/mm^2 [300 kgf/cm^2] e 39 N/mm^2 [400 kgf/cm^2]. Ove anche da tale accertamento i limiti dichiarati non risultino rispettati, il controllo deve estendersi a 25 campioni, applicando ai dati ottenuti la formula generale valida per controlli in stabilimento (cfr. Allegati 4 e 5).

L'ulteriore risultato negativo comporta l'inidoneità della partita e la trasmissione dei risultati al produttore, che sarà tenuto a farli inserire tra i risultati dei controlli statistici di sua produzione. Analoghe norme si applicano ai controlli di duttilità: un singolo risultato negativo sul primo prelievo comporta l'esame di sei nuovi spezzoni dello stesso diametro, un ulteriore singolo risultato negativo comporta l'inidoneità della partita.

2.2.8.5. TOLLERANZE

Nei calcoli statici si adottano di norma le sezioni nominali. Le sezioni effettive non devono risultare inferiori al 98% di quelle nominali.

Qualora le sezioni effettive risultassero inferiori a tale limite, nei calcoli statici si adottano le sezioni effettive. Per barre ad aderenza migliorata non è comunque ammesso superare le tolleranze indicate nel prospetto 5.

Prospetto 5

Diametro nominale <i>mm</i>	5	6	7	8	9	10	11	12	14	16	18	20	22	24	25	26	28	30
Tolleranza in % sulla sezione am- messa per l'im- piego	±10	±10	±9	±8	±8	±8	±8	±8	±6	±6	±6	±6	±5	±5	±5	±5	±5	±5

Nell'elaborazione dei risultati sperimentali ottenuti in laboratorio si opera comunque sulle sezioni effettive delle barre lisce e sulle sezioni delle barre equipesanti per le barre ad aderenza migliorata.

Non è ammesso l'impiego di diametri inferiori a 5 mm. salvo per l'acciaio di cui al punto 2.2.4. e 2.2.5.

2.3. ACCIAIO DA CEMENTO ARMATO PRECOMPRESSO

2.3.1. Generalità

Le prescrizioni seguenti si riferiscono agli acciai per armature da precompressione forniti sotto forma di:

Filo: prodotto trafilato di sezione piena che possa fornirsi in rotoli;

Barra: prodotto laminato di sezione piena che possa fornirsi soltanto in forma di elementi rettilinei;

Treccia: gruppi di 2 o 3 fili avvolti ad elica intorno al loro comune asse longitudinale; passo e senso di avvolgimento dell'elica sono eguali per tutti i fili della treccia;

Trefoli: gruppi di fili avvolti ad elica in uno o più strati intorno ad un filo rettilineo disposto secondo l'asse longitudinale dell'insieme e completamente ricoperto dagli strati. Il passo e il senso di avvolgimento dell'elica sono eguali per tutti i fili di uno stesso strato.

Fili e barre possono essere lisci, ondulati, con impronte, tondi o di altre forme; vengono individuati mediante il diametro nominale o il diametro nominale equivalente riferito alla sezione circolare equipesante.

2.3.2. Composizione chimica

Il produttore deve controllare la composizione chimica e la struttura metallografica al fine di garantire le proprietà meccaniche prescritte.

2.3.3. Grandezze geometriche e meccaniche. Controlli

Le grandezze qui di seguito elencate: \emptyset , A , f_{ptk} , f_{pyk} , $f_{p(0,2)k}$, $f_{p(1)k}$, l , E_p , N , α (180°) ed eventualmente L ed r debbono fare oggetto di garanzia da parte del produttore ed i corrispondenti valori garantiti figurare nel catalogo di cui al penultimo comma del presente punto.

Il controllo sarà eseguito secondo le modalità e le prescrizioni indicate nei punti successivi e nell'Allegato 3.

Pertanto i valori delle grandezze:

— \emptyset , A , E_p saranno confrontati con quelli che derivano dall'applicazione, ai valori nominali, delle tolleranze prescritte rispettivamente ai punti 3.1. e 3.6. dell'Allegato 3;

— f_{ptk} , f_{pyk} , $f_{p(0,2)k}$, $f_{p(1)k}$, ottenuti applicando ai valori singoli di f_{pt} , f_{py} , $f_{p(0,2)}$, $f_{p(1)}$ le formule di cui ai punti 1. e 2. dell'Allegato 3, saranno confrontati con i corrispondenti valori garantiti che figurano nel catalogo del produttore;

— l , N , α (180°) saranno confrontati con quelli prescritti rispettivamente ai punti 3.3., 3.8. e 3.9. dell'Allegato 3;

— L ed r saranno confrontati con i valori che, eventualmente, figurano nel catalogo del produttore.

Si prenderà inoltre in considerazione la forma del diagramma sforzi deformazioni.

Le presenti norme prevedono due forme di controllo:

- controlli in cantiere;
- controlli nello stabilimento di produzione.

Quando i controlli siano eseguiti in cantiere, essi si riferiscono a lotti di spedizione. Quando i controlli siano eseguiti in stabilimento, si riferiscono a lotti di fabbricazione.

Lotti di spedizione:

lotti al massimo di 30 t, spediti in un'unica volta, costituiti da prodotti aventi grandezze nominali omogenee (dimensionali, meccaniche, di formazione).

Lotti di fabbricazione:

si riferiscono a produzione continua, ordinata cronologicamente mediante apposizione di contrassegni al prodotto finito (numero di rotolo finito, della bobina di trefolo e del fascio di barre). Un lotto di fabbricazione deve avere grandezze nominali omogenee (dimensionali, meccaniche, di formazione) ed essere compreso tra 30 e 100 tonnellate.

Qualunque sia la forma di controllo adottata, il produttore dovrà accompagnare tutte le spedizioni con un proprio certificato di collaudo riferentesi ad un numero di prove almeno pari a quello indicato nella colonna 2 della tabella 1 dell'Allegato 3.

Ai produttori di acciai per c.a.p. è fatto obbligo di tenere depositato presso il Ministero dei lavori pubblici, Servizio tecnico centrale, il catalogo aggiornato della loro produzione, contenente tutti i dati tecnici secondo le prescrizioni delle presenti norme.

Ogni 6 mesi i produttori sono tenuti inoltre ad inviare al Ministero dei lavori pubblici, Servizio tecnico centrale, una relazione contenente:

a) una dichiarazione attestante la permanenza delle condizioni iniziali di idoneità del processo produttivo e dell'organizzazione del controllo interno di qualità, o le eventuali modifiche;

b) i risultati dei controlli interni eseguiti negli ultimi 6 mesi, per ciascun tipo di prodotto, da cui risulti il quantitativo di produzione, il numero delle prove e l'elaborazione statistica delle tensioni limite e di rottura;

c) i risultati dei controlli eseguiti dal Laboratorio Ufficiale (certificati e loro elaborazione) nello stesso periodo di tempo di cui al punto b);

d) la documentazione di conformità statistica delle tensioni limite e di rottura di cui ai punti b) e c) tra loro e con le prescrizioni contenute nelle presenti norme tecniche;

e) il controllo della rispondenza delle verifiche di rilassamento e di fatica, qualora per tali grandezze sia stata richiesta la qualificazione, di cui ai punti b) e c) con le prescrizioni contenute nelle presenti norme tecniche.

2.3.3.1. CONTROLLI IN CANTIERE

2.3.3.1.1. Controlli in cantiere su acciai non controllati in stabilimento

I controlli in cantiere, obbligatori quando non siano stati effettuati i controlli in stabilimento con le modalità di cui al punto 2.3.3.3., si effettuano su ciascun lotto di spedizione a cura di un laboratorio ufficiale su campioni prelevati dal direttore dei lavori, con le modalità e le prescrizioni indicate nell'Allegato 3 e nella tabella 1 di detto Allegato.

I controlli delle grandezze \emptyset , l , N o α (180°) vanno effettuati su tutti i saggi prelevati.

I controlli della fatica (L) e del rilassamento (r) sono facoltativi.

Il controllo della resistenza a fatica è tuttavia obbligatorio almeno su un saggio per ogni lotto di spedizione, qualora l'oscillazione della tensione di esercizio nella struttura, che può dare luogo a fenomeni di fatica per l'elevato numero di ripetizioni probabili, superi $60 N/mm^2$ [$6 kgf/mm^2$].

2.3.3.1.2. Controlli in cantiere di acciai già sottoposti a controlli in stabilimento

Qualora il direttore dei lavori ritenesse di ricontrollare in cantiere forniture di acciai già sottoposti a controllo in stabilimento e che rispondano ai requisiti di cui sopra, valgono le seguenti norme. Effettuato un prelievo di dieci saggi provenienti da una stessa fornitura ed appartenenti ad una stessa categoria si determinano, mediante prove effettuate presso un laboratorio ufficiale, i corrispondenti valori medi g_{mn} di f_{pv} , $f_{p(0,2)}$, $f_{p(1)}$, f_{py} ed i relativi scarti quadratici s_n , si controllano inoltre le grandezze \emptyset , l , E_p , N o α (180°).

2.3.3.2. CONDIZIONI DI ACCETTAZIONE DEI PRODOTTI CONTROLLATI IN CANTIERE

2.3.3.2.1. Condizioni di accettazione dei prodotti controllati in cantiere e non controllati in stabilimento

Se i valori caratteristici f_{ptk} , f_{pyk} , $f_{p(0,2)k}$, $f_{p(1)k}$ non rispettano la garanzia di cui al catalogo del produttore, è concesso di estendere il controllo ad un nu-

mero doppio di saggi applicando all'insieme dei risultati disponibili le formule (A), (B) e (C) dell'Allegato 3.

Se dopo tale ulteriore controllo la garanzia non fosse ancora rispettata, il lotto può essere scartato, oppure, a giudizio del direttore dei lavori, utilizzato attribuendogli i valori caratteristici trovati.

Tale prescrizione è però condizionata dalle seguenti limitazioni dello scarto quadratico medio:

— non superiore al 3% del valore medio per f_{pt} ;

— non superiore al 4% per f_{py} , $f_{p(0,2)}$, $f_{p(1)}$.

Se tali limiti non sono rispettati anche controllando un numero doppio di saggi, il lotto viene scartato.

Se in un rotolo, bobina o fascio le grandezze \emptyset , l , E_p , N o α (180°) ed eventualmente L , r non rispettano le prescrizioni di cui all'Allegato 3 (punto 3.) e i dati del catalogo, si ripetono le prove che hanno dato esito non conforme su due saggi dello stesso rotolo, bobina o fascio. Se i risultati delle prove sono tutti conformi il lotto è accettato; in caso contrario il relativo rotolo, bobina, o fascio viene scartato e la prova viene ripetuta su saggi prelevati da altri due rotoli, bobine o fasci dello stesso lotto che dovranno dare entrambi risultati conformi per l'accettazione del lotto.

2.3.3.2.2. Condizioni di accettazione di acciai già sottoposti a controlli in stabilimento e controllati in cantiere

I risultati delle prove di cui al punto 2.3.3.1.2. vengono considerati compatibili con quelli ottenuti in stabilimento se le grandezze \emptyset , A , l , E_p , N , α (180°) rispettano le prescrizioni di cui all'Allegato 3, punto 3. e se:

— per le tensioni di rottura f_{pt} :

$$g_{mn} \geq 1,03 f_{ptk}$$

$$s_n \leq 0,05 f_{ptk}$$

— per le grandezze $f_{p(0,2)}$, $f_{p(1)}$, f_{py} :

$$g_{mn} \geq 1,04 \begin{cases} f_{p(0,2)k} \\ f_{p(1)k} \\ f_{pyk} \end{cases}$$

$$s_n \leq 0,07 \begin{cases} f_{p(0,2)k} \\ f_{p(1)k} \\ f_{pyk} \end{cases}$$

nelle quali i valori caratteristici sono quelli garantiti che figurano nel catalogo del produttore.

Se tali disequaglianze non sono verificate, o se non sono rispettate le prescrizioni di cui all'Allegato 3, valgono le disposizioni di cui al punto 2.3.3.2.1.

2.3.3.3. CONTROLLI IN STABILIMENTO

I produttori di acciai per armature da precompressione che desiderino sottoporre la loro produzione, presso i propri stabilimenti, a prove a carattere statistico, devono seguire le prescrizioni di cui al punto 2.3.3.

I produttori di acciai controllati in stabilimento dovranno contrassegnare cronologicamente la loro produzione numerando i successivi lotti di fabbricazione. Per ciascun lotto saranno tenuti ad eseguire presso lo stabilimento di produzione controlli continuativi geometrici e meccanici dei quali riporteranno i risultati in appositi registri.

2.3.3.4. CONDIZIONI DI ACCETTAZIONE DI PRODOTTI CONTROLLATI IN STABILIMENTO

Tutte le forniture di acciai sottoposti a controlli in stabilimento possono essere accettate se accompagnate da un certificato di un laboratorio ufficiale riferentesi al tipo di armatura di cui trattasi e munite di un sigillo sulle legature con marchio del produttore. La data del certificato deve essere non anteriore di 3 mesi alla data di spedizione. Limitatamente alla resistenza a fatica e al rilassamento il certificato è utilizzabile se ha data non anteriore di un anno alla data di spedizione.

Tale periodo può essere prolungato fino a 6 mesi qualora il produttore abbia comunicato ufficialmente al laboratorio incaricato del controllo di avere sospeso la produzione; nel qual caso il certificato dovrà essere accompagnato da copia di detta comunicazione.

Qualora la sospensione della produzione si prolunghi per oltre 5 mesi, la procedura di qualificazione dovrà essere ripresa *ab initio*.

Il certificato può essere utilizzato senza limitazione di tempo per i lotti cui si riferiscono le prove citate nel certificato stesso.

Qualora in cantiere non si possa individuare in modo incontrovertibile l'origine del materiale, dovrà essere richiesta dal direttore dei lavori l'effettuazione, a cura di un laboratorio ufficiale, di controlli come in 2.3.3.1. e 2.3.3.2.

Analoga procedura verrà adottata quando i dati contenuti nel certificato di cui al primo comma non rispettano le prescrizioni contenute al punto 2.3.3. e quanto previsto al punto 2.2. dell'Allegato 3.

2.3.3.5 PRODOTTI PROVENIENTI DALL'ESTERO

I prodotti provenienti dall'estero saranno considerati controllati in stabilimento qualora rispettino la stessa procedura prevista per i prodotti nazionali di cui al punto 2.2.8.2.

Per i prodotti provenienti da Paesi della Comunità Economica Europea nei quali sia in vigore una certificazione di idoneità tecnica riconosciuta dalle rispettive Autorità

competenti, l'Azienda produttrice potrà, in alternativa a quanto previsto al primo comma, inoltrare al Ministero dei LL.PP. - Servizio Tecnico Centrale domanda intesa ad ottenere il riconoscimento dell'equivalenza della procedura adottata nel Paese di origine, depositando contestualmente la relativa documentazione per i prodotti da fornire con il corrispondente marchio.

L'equivalenza della procedura di cui al comma precedente è sancita con decreto del Ministero dei LL.PP. sentito il Consiglio Superiore LL.PP.

Se non sono state soddisfatte le predette condizioni, i prodotti saranno considerati non controllati in stabilimento.

2.3.4. Requisiti

Gli acciai possono essere forniti in rotoli (fili, trecce, trefoli), in bobine (trefoli), in fasci (barre).

I fili debbono essere forniti in rotoli di diametro tale che, all'atto dello svolgimento, allungati al suolo su un tratto di 10 m non presentino curvatura con freccia superiore a 400 mm; il produttore deve indicare il diametro minimo di avvolgimento.

Ciascun rotolo di filo liscio, ondulato, con impronte dovrà essere esente da saldature.

Sono ammesse le saldature di fili destinati alla fabbricazione di trecce e di trefoli se effettuate prima della trafilatura; per i trefoli sono ammesse saldature anche durante l'operazione di cordatura purché tali saldature siano opportunamente distanziate e sfalsate.

2.3.4.1. CONDIZIONI DEGLI ACCIAI ALL'ATTO DELLA POSA IN OPERA

All'atto della posa in opera gli acciai devono presentarsi privi di ossidazione, corrosione, difetti superficiali visibili, pieghe.

E tollerata un'ossidazione che scompare totalmente mediante sfregamento con un panno asciutto.

Non è ammessa in cantiere alcuna operazione di raddrizzamento.

2.3.4.2. PRELIEVO DEI SAGGI

I saggi destinati ai controlli non debbono essere avvolti con diametro inferiore a quello della bobina o rotolo di provenienza.

I saggi debbono essere prelevati con le lunghezze richieste dal laboratorio ufficiale di destinazione ed in numero sufficiente per eseguire eventuali prove di controllo successive.

I saggi debbono essere adeguatamente protetti nel trasporto.

2.3.5. Cadute di tensione per rilassamento

2.3.5.1. CADUTA DI TENSIONE

In assenza di dati sperimentali afferenti al lotto considerato, la caduta di tensione per rilassamento a tempo infinito $\Delta\sigma_{r\infty}$ ad una temperatura di 20 °C e per una tensione iniziale $\sigma_{spi} = 0,75 f_{ptk}$ può assumersi pari ai seguenti valori:

Tipo di armatura	$\Delta\sigma_{r\infty}$
Filo trafilato	0,15 σ_{spi}
Treccia	0,20 σ_{spi}
Trefolo	0,18 σ_{spi}
Barra laminata	0,12 σ_{spi}

Si ammette che, al variare della tensione iniziale, la caduta per rilassamento vari con legge parabolica e che il relativo diagramma, tracciato in funzione di σ_{spi} abbia ordinata nulla e tangente orizzontale per $\sigma_{spi} = 0,5 f_{ptk}$.

La caduta a tempo infinito può altresì valutarsi partendo dalla media delle cadute misurate su almeno due campioni sottoposti a prove di rilassamento a 120 ore, applicando l'espressione:

$$\Delta\sigma_{r\infty} = 3 \Delta\sigma_{r120} + 0,03 (\sigma_{spi} - 0,5 f_{ptk})$$

(valida per $\sigma_{spi} \geq 0,5 f_{ptk}$)

si opererà di regola con:

$$\sigma_{spi} = 0,75 f_{ptk}$$

e, in mancanza di più precisi dati sperimentali, si ammetterà che la caduta vari in funzione di σ_{spi} con la suddetta legge parabolica. Partendo dai risultati di prove a 120 ore non possono comunque assumersi cadute inferiori alla metà di quelle indicate nel precedente capoverso.

Per le barre si rispetterà comunque il limite $\sigma_{spi} \leq 0,85 f_{pyk}$.

Qualora si disponga di prove a lunga durata, la caduta per rilassamento a tempo infinito $\Delta\sigma_{r\infty} = \Delta\sigma_{rt} + C (\Delta\sigma_{rt} - \Delta\sigma_{r1000})$

dove $\Delta\sigma_{r1000}$ e $\Delta\sigma_{rt}$ sono rispettivamente le cadute per rilassamento di catalogo per 1000 ore e per tempo $t \geq 2000$ ore; C è un coefficiente dato dalla seguente tabella:

t in ore	C
2 000	9
5 000	3
10 000	1,5

Per tener conto dell'influenza del valore della tensione iniziale si potrà, sia operare per $\sigma_{spi} = 0,75 f_{ptk}$ ed adottare la legge di variazione parabolica sopraindicata, sia operare sulle tre tensioni $0,55 f_{ptk}$, $0,65 f_{ptk}$, $0,75 f_{ptk}$ e dedurne una legge di variazione sperimentale.

Il rilassamento di armature che subiscono un ciclo termico dopo la messa in tensione è opportuno venga valutato sperimentalmente.

3. NORME DI CALCOLO: metodo delle tensioni ammissibili

3.1. CEMENTO ARMATO NORMALE

3.1.1. Metodo delle tensioni ammissibili

Le tensioni del conglomerato compresso e dell'armatura sono calcolate prescindendo dal contributo a trazione del conglomerato, assumendo come area della sezione resistente quella corrispondente al conglomerato compresso ed alle aree metalliche tese e compresse affette dal coefficiente convenzionale di omogeneizzazione $n = 15$.

Il calcolo delle sezioni resistenti deve essere eseguito con i metodi della scienza delle costruzioni basati sull'ipotesi dell'elasticità lineare dei materiali.

3.1.2. Condizioni di carico

Le azioni si cumulano nel modo più sfavorevole, per ciascuna verifica, in un'unica « condizione di carico » comprendente le azioni prevedibili sulla costruzione; a questa si riferiscono le tensioni ammissibili indicate nel seguito.

3.1.2.1. VARIAZIONI TERMICHE E RITIRO

Ove necessario si considererà l'influenza della variazione termica più sfavorevole in relazione alla temperatura ambiente durante l'esecuzione dell'opera tenendo anche conto dell'influenza della viscosità del conglomerato cementizio; nei casi ordinari, in mancanza di dati più precisi, l'influenza degli scarti termici e della viscosità sul regime di sollecitazione potrà essere valutata convenzionalmente considerando, in regime elastico, l'influenza di scarti stagionali rispetto alla temperatura media locale, di $\pm 15^\circ\text{C}$ per le opere direttamente esposte alle azioni atmosferiche, e di $\pm 10^\circ\text{C}$ per le opere non direttamente esposte.

In generale la variazione di temperatura potrà essere considerata uniforme per tutte le membrature di una costruzione, tranne quando siano prevedibili differenze sensibili di temperatura tra i singoli elementi.

Quando per una stessa membratura esistano variazioni di temperatura diverse in corrispondenza dell'intradosso e dell'estradosso, si ammetterà in generale una distribuzione della variazione di temperatura di tipo lineare.

3.1.3. Tensioni normali di compressione ammissibili nel conglomerato

Tenute presenti le prescrizioni contenute nel punto 5.2.1., le tensioni ammissibili $\bar{\sigma}_c$ vengono definite in base alla formula sotto indicata, con riferimento alla resistenza caratteristica a 28 giorni R_{bk} , tenuto anche presente quanto disposto nel punto 1 dell'Allegato 2.

$$\bar{\sigma}_c = 6 + \frac{R_{bk} - 15}{4} (N/mm^2) \quad [\bar{\sigma}_c = 60 + \frac{R_{bk} - 150}{4} (kgf/cm^2)]$$

I valori di $\bar{\sigma}_c$ sopraindicati valgono per travi, solette e pilastri soggetti a flessione o pressoflessione.

Per elementi calcolati a compressione semplice si applica a $\bar{\sigma}_c$ una riduzione del 30%; per travi con soletta collaborante di spessore non inferiore a 5 cm una riduzione del 10%.

Nelle solette di spessore minore di 5 cm le tensioni ammissibili sono ridotte del 30%.

Nella sollecitazione di compressione semplice di pilastri aventi dimensione trasversale minima s minore di 25 cm, la tensione ammissibile assume, con s in cm, il valore ridotto:

$$0,7 [1 - 0,03 (25 - s)] \bar{\sigma}_c$$

Nella sollecitazione di pressoflessione la tensione media dell'intera sezione non deve superare la tensione ammissibile per compressione semplice.

3.1.4. Tensioni tangenziali ammissibili nel conglomerato

Non è richiesta la verifica delle armature al taglio ed alla torsione quando le tensioni tangenziali massime del conglomerato, prodotte da tali caratteristiche di sollecitazione, non superano i valori di $\bar{\tau}_{co}$ ottenuti con l'espressione:

$$\bar{\tau}_{co} = 0,4 + \frac{R_{bk} - 15}{75} (N/mm^2) \quad [\bar{\tau}_{co} = 4 + \frac{R_{bk} - 150}{75} (kgf/cm^2)]$$

Nella zona ove le tensioni tangenziali superano $\bar{\tau}_{co}$ gli sforzi tangenziali devono essere integralmente assorbiti da armature metalliche, affidando alle staffe non meno del 40% dello sforzo globale di scorrimento.

La massima tensione tangenziale per solo taglio non deve superare il valore:

$$\bar{\tau}_{ct} = 1,4 + \frac{R_{bk} - 15}{35} (N/mm^2) \quad [\bar{\tau}_{ct} = 14 + \frac{R_{bk} - 150}{35} (kgf/cm^2)]$$

Gli stessi valori sono ammessi nelle sezioni di attacco delle ali all'anima di travi a *T* o a cassone.

Nel caso di sollecitazione combinata di taglio e torsione $\bar{\tau}_{ct}$ può essere aumentato del 10%.

Le tensioni tangenziali di aderenza delle barre, nell'ipotesi di ripartizione uniforme, non devono superare i valori sottoindicati.

Barre tonde lisce:

$$\bar{\tau}_b = 1,5 \bar{\tau}_{co}$$

Barre ad aderenza migliorata:

$$\bar{\tau}_b = 3,0 \bar{\tau}_{co}$$

Particolari cautele devono essere adottate ove si possono prevedere fenomeni di fatica e di sollecitazioni ripetute.

3.1.5. Tensioni ammissibili negli acciai in barre tonde lisce

La tensione ammissibile non deve superare i valori indicati nel successivo prospetto 6.

Prospetto 6

Tensioni ammissibili negli acciai in barre tonde lisce

TIPO DI ACCIAIO		Fe B 22 k	Fe B 32 k
$\bar{\sigma}_s$	N/mm^2 [kgf/cm ²]	115 [1200]	155 [1600]

Per diametri $\varnothing > 22 \text{ mm}$, e per ogni diametro per strutture in ambiente aggressivo, si dovrà effettuare la verifica delle aperture delle fessure secondo quanto indicato al punto 4.2.4.

3.1.6. Tensioni ammissibili negli acciai in barre ad aderenza migliorata

Per le barre ad aderenza migliorata si devono adottare le tensioni ammissibili indicate nel prospetto 7.

Prospetto 7

Tensioni ammissibili negli acciai in barre ad aderenza migliorata

TIPO DI ACCIAIO		Fe B 38 k	Fe B 44 k
Acciai controllati in stabilimento	N/mm^2 [kgf/cm ²]	215 [2200]	255 [2600]

E' ammesso tuttavia l'uso di acciaio non controllato in stabilimento purché controllato secondo le modalità di cui al punto 2.2.8.3. con riduzione delle ten-

sioni ammissibili rispettivamente a 185 N/mm^2 [1900 kgf/cm^2] e 215 N/mm^2 [2200 kgf/cm^2].

Per diametri $\varnothing > 22 \text{ mm}$, e per ogni diametro per strutture in ambiente aggressivo, si dovrà effettuare la verifica delle aperture delle fessure secondo quanto indicato al punto 4.2.4.

3.1.7. Tensioni ammissibili nei fili di acciaio trafilato di diametro fra 4 e 12 mm

La tensione ammissibile deve soddisfare le limitazioni seguenti:

$$\bar{\sigma}_s \left\{ \begin{array}{l} \leq 0,50 f_{(0,2)k} \\ \leq 0,45 f_{tk} \end{array} \right.$$

e comunque non superare 215 N/mm^2 [2200 kgf/cm^2].

3.1.8. Tensioni ammissibili nelle reti di acciaio elettrosaldato

La tensione ammissibile deve soddisfare le limitazioni seguenti:

$$\bar{\sigma}_s \left\{ \begin{array}{l} \leq 0,50 f_{yk} \\ \leq 0,45 f_{tk} \end{array} \right.$$

con un massimo di 215 N/mm^2 [2200 kgf/cm^2].

3.1.9. Tensioni ammissibili nei fili e nelle reti controllati in stabilimento

La tensione ammissibile deve soddisfare le limitazioni:

$$\bar{\sigma}_s \left\{ \begin{array}{l} \leq 0,60 f_{(0,2)k} \\ \leq 0,55 f_{tk} \end{array} \right.$$

con un massimo di 255 N/mm^2 [2600 kgf/cm^2].

Per reti con fili lisci il superamento del tasso ammissibile di 215 N/mm^2 [2200 kgf/cm^2] è consentito per fili elementari aventi diametro $\varnothing \leq 8 \text{ mm}$ e con distanza assiale fra i fili elementari non superiore a 20 cm .

3.1.10. Fenomeni di fatica

In presenza di sollecitazioni che possano indurre fenomeni di fatica, se

$$\sigma_{min} < \frac{2}{3} \sigma_{max}$$

le tensioni ammissibili vengono ridotte secondo l'espressione:

$$\bar{\sigma}_s = 0,75 \bar{\sigma}_s \left(1 + 0,5 \frac{\sigma_{min}}{\sigma_{max}} \right)$$

3.1.11. Deformazioni

Nel calcolo elastico delle incognite staticamente indeterminate gli elementi geometrici delle sezioni rette devono essere valutati considerando reagente l'intera sezione.

Occorre verificare che le inflessioni istantanee e differite delle membrature siano compatibili con il corretto esercizio.

3.1.12. Pilastrì

Se la posizione del centro di sollecitazione nei pilastrì soggetti a compressione eccentrica è tale che, pur essendo esterno al nocciolo centrale di inerzia della sezione di conglomerato interamente reagente, la forza normale dia luogo a trazioni minori di 1/5 della tensione al lembo compresso, la sezione può essere verificata come interamente reagente, ferme restando le limitazioni di cui al primo e secondo comma del punto 5.3.4. e purché la sezione d'armatura in zona tesa sia idonea ad assorbire la risultante delle trazioni alla tensione convenzionale di 115 N/mm² [1200 kgf/cm²] per barre lisce e di 175 N/mm² [1800 kgf/cm²] per barre ad aderenza migliorata.

Nell'altro caso le sezioni devono essere verificate nella ipotesi di parzializzazione ed armate in conseguenza, ferme restando però le limitazioni di cui sopra.

3.1.13. Pilastrì cerchiati

Nelle strutture semplicemente compresse, armate con ferri longitudinali, disposti lungo una circonferenza e racchiusi da una spirale di passo non maggiore di 1/5 del diametro del nucleo cerchiato, si può assumere come area ideale resistente quella del nucleo, aumentata di 15 volte quella della sezione delle barre longitudinali e di 45 volte quella della sezione di una armatura fittizia longitudinale di peso uguale a quello della spirale.

L'area ideale così valutata non deve superare il doppio dell'area del nucleo.

La sezione dell'armatura longitudinale non deve risultare inferiore alla metà di quella dell'armatura fittizia corrispondente alla spirale.

3.1.14. Instabilità flessionale dei pilastri

I fenomeni di instabilità devono essere presi in considerazione per snellezze $\lambda = \frac{l_0}{i}$ maggiori di 50, essendo l_0 la lunghezza libera di inflessione ed i il corrispondente raggio d'inerzia.

I pilastri cerchiati devono essere considerati alla stregua di quelli ordinari, ossia prescindendo dalla presenza della spirale.

3.1.14.1. CARICO CENTRATO

Il coefficiente ω di amplificazione dei carichi, che tiene conto dei fenomeni di instabilità, varia come indicato nel prospetto 8.

Prospetto 8

Snellezza λ	Coefficiente di amplificazione ω
50	1,00
70	1,08
85	1,32
100	1,62

La verifica deve essere condotta nel piano di massima snellezza.

Snellezze λ maggiori di 100 sono da considerare con particolari cautele di progettazione e di calcolo.

3.1.14.2. CARICO ECCENTRICO

La verifica, salvo più accurate valutazioni, deve essere eseguita tenendo conto dello sforzo normale $N \omega$, con ω valutato per la massima snellezza, e del momento flettente $M^* = c M$, con M momento effettivo massimo; allo sforzo normale $N \omega$ si deve sostituire N se più sfavorevole.

Valutazioni particolarmente accurate sono richieste quando si prevedano forti deformazioni differite.

La tensione massima a compressione, così determinata, non deve superare quella ammissibile per la sollecitazione di pressoflessione (vedi punto 3.1.3.).

Il coefficiente c è dato da

$$c = \frac{1}{1 - \frac{N}{N_E}}$$

dove N_E è il carico critico euleriano per la snellezza relativa al piano di flessione, valutato per un modulo di elasticità convenzionale $E^*_c = 0,4 E_c$.

In ogni caso deve essere eseguita la verifica di cui al punto 3.1.14.1. per l'inflessione nel piano di massima snellezza.

3.2. CEMENTO ARMATO PRECOMPRESSO

3.2.1. Generalità

Il calcolo delle tensioni va effettuato considerando le combinazioni più sfavorevoli della precompressione, nei suoi diversi stadi, e delle diverse condizioni di carico corrispondenti alle successive fasi di costruzione e di esercizio.

Deve inoltre essere effettuata la verifica a rottura e, nei casi richiesti, quella a fessurazione.

Nel computo delle caratteristiche geometriche delle sezioni vanno detratti gli eventuali vuoti per il passaggio dei cavi, quando complessivamente superino il 2% della sezione del conglomerato.

Nelle strutture a cavi non ancora iniettati si considera come resistente la sezione di conglomerato depurata dei fori; nelle strutture a cavi iniettati si può considerare collaborante l'armatura di precompressione con coefficiente di omogeneizzazione uguale a 6.

I procedimenti di calcolo relativi alle condizioni di esercizio devono essere condotti nell'ipotesi di elasticità dei materiali, valutando peraltro gli effetti delle cadute di tensione per deformazioni lente.

Quando si eserciti la precompressione su una struttura vincolata in modo che ne risulti ostacolata la libera deformazione va tenuto conto dello stato di sollecitazione derivante dalle reazioni di iperstaticità.

Nel calcolo delle reazioni iperstatiche si dovrà generalmente tener conto della variazione che lo sforzo di pre-tensione subisce lungo l'asse geometrico per effetto dell'attrito.

Nelle strutture ad armatura post-tesa la tensione iniziale nella sezione generica viene calcolata deducendo dalla tensione al martinetto le perdite per attrito lungo il cavo e per l'eventuale rientro degli apparecchi di ancoraggio e scorrimento dei fili bloccati (da non considerarsi nel computo di σ_{spi} di cui al punto 2.3.5.1.). Si dovrà tener conto altresì dell'effetto mutuo fra i cavi tesi successivamente indotto dalla deformazione elastica della struttura. Nelle strutture ad armatura pre-tesa va considerata la caduta di tensione per deformazione elastica.

Successivamente si valuteranno gli effetti delle deformazioni lente:

- ritiro;
- « fluage » del conglomerato;
- rilassamento dell'acciaio.

Le cadute legate alle condizioni di sollecitazione del conglomerato e dell'acciaio vanno valutate suddividendo idealmente la struttura in tronchi e considerando lo stato di tensione ivi agente nei due materiali.

Nelle strutture eseguite e precomprese in più fasi le cadute per deformazione lenta vanno valutate in ciascuna fase, con riguardo alle caratteristiche geometriche, ai carichi esterni ed alla precompressione presenti in tali fasi.

Nelle strutture miste, quando si eseguono getti successivi, va tenuto conto, almeno in via approssimata, degli sforzi prodotti dalla differenza delle deformazioni lente del conglomerato delle parti solidarizzate.

Per le strutture staticamente indeterminate, quando vengono operate variazioni dello schema strutturale (es. cerniere provvisorie) va tenuto conto delle variazioni delle reazioni vincolari conseguenti alle deformazioni lente, con particolare riferimento all'età dei getti.

La documentazione tecnica relativa ai tipi degli ancoraggi per armature da c.a.p., dovrà essere depositata presso il Ministero dei lavori pubblici, Servizio tecnico centrale, a cura delle Ditte Produttrici, e dovrà comprovare la efficienza degli ancoraggi stessi.

3.2.2. Effetti dell'attrito

Il calcolo degli effetti dell'attrito si può effettuare come segue:

si determinano possibilmente in maniera diretta i coefficienti di attrito, sia nelle zone in cui il cavo conserva andamento rettilineo, sia in quelle a tracciato curvo; in mancanza si adotteranno i valori riportati nella tabella che segue, nella ipotesi che i fili siano privi di ossidazione:

Natura della guaina o della superficie di appoggio dei cavi	Coefficiente di attrito in linea m^{-1} f_e	Coefficiente di attrito in curva f_c
Calcestruzzo liscio	$5 \cdot 10^{-3}$	0,5
Lamierino metallico	$3 \cdot 10^{-3}$	0,3

Gli angoli sono espressi in radianti.

Per i cavi verrà considerata la somma della resistenza di attrito di cui alle due colonne della precedente tabella.

Nel caso illustrato in figura si ha, con sufficiente approssimazione,

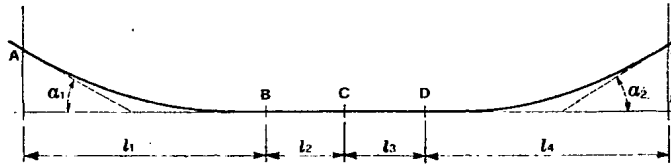


fig. 1

supponendo di tendere con un unico martinetto applicato in A :

$$\sigma_B = \sigma_A (1 - f_e l_1 - f_c \cdot \alpha_1)$$

$$\sigma_C = \sigma_B (1 - f_e l_2)$$

$$\sigma_D = \sigma_C (1 - f_e l_3)$$

$$\sigma_E = \sigma_D (1 - f_e l_4 - f_c \cdot \alpha_2)$$

Stabilita così la legge di variazione della tensione lungo il cavo, se ne può dedurre l'allungamento da ottenere in A suddividendo il cavo in tronchi, calcolando in ciascun tronco la tensione media e deducendo il corrispondente allungamento unitario del diagramma sforzi-allungamenti dell'acciaio.

L'assestamento iniziale del cavo deve essere valutato sperimentalmente. In taluni casi, quando il cavo non venga preventivamente confezionato, questo effetto può assumere particolare importanza: la sua valutazione può essere eseguita iniziando la misura degli allungamenti a partire da una tensione sufficientemente elevata ed estrapolando fino all'asse delle deformazioni la legge sforzi-allungamenti rilevata a partire da tale prima lettura.

3.2.3. Cadute di tensione per ritiro e rilassamento

Per tener conto dell'influenza reciproca fra le cadute di tensione per ritiro e « fluage » del calcestruzzo, indicate globalmente con la notazione $\Delta\sigma_{ssf}$ e la caduta per rilassamento $\Delta\sigma_{r\infty}$ valutata secondo le prescrizioni di cui al punto 2.3.5.1., questa ultima può essere ridotta al valore $\Delta'\sigma_{r\infty}$ desunto dalla espressione:

$$\Delta'\sigma_{r\infty} = \Delta\sigma_{r\infty} \left(1 - \frac{2,5 \Delta\sigma_{ssf}}{\sigma_{spi}} \right)$$

La riduzione si applica alla sola frazione del rilassamento che avviene dopo l'applicazione dello stato di coazione al conglomerato. Tale avvertenza assume particolare importanza nel caso di maturazione a vapore.

In nessun caso la caduta per rilassamento a tempo infinito $\Delta\sigma_{r\infty}$ corrispondente ad una tensione iniziale pari a $0,75 f_{ptk}$ e ad una temperatura di 20°C potrà essere assunta inferiore a $0,04 \sigma_{spi}$. Per altri valori della tensione iniziale vale la legge di variazione parabolica indicata al punto 2.3.5.1.

3.2.4. Ritaratura

Tenuto presente quanto stabilito al punto 6.2.4.2. circa la protezione delle armature, quando si procede alla ritaratura delle tensioni, le cadute per ritiro e viscosità del conglomerato e rilassamento dell'acciaio possono essere ridotte fino ai seguenti valori:

a) effetto del ritiro e della viscosità del conglomerato:

$$\Delta r = 15\% \quad \text{per } \Delta t \geq 60 \text{ giorni}$$

b) effetto del rilassamento dell'acciaio:

$$\Delta r = 30\% \quad \text{per } \Delta t \geq 28 \text{ giorni}$$

essendo

Δr = coefficiente di riduzione

Δt = intervallo di ritaratura

In ogni caso vale la limitazione di cui al punto 3.2.3.

3.2.5. Tensioni normali ammissibili nel conglomerato

Tenute presenti le prescrizioni contenute nel punto 5.2.2, le tensioni ammissibili devono rispettare le limitazioni contenute nei successivi punti.

3.2.5.1. TENSIONI DI ESERCIZIO

Le tensioni normali di esercizio non devono superare a compressione il valore $\bar{\sigma}_c = 0,38 R_{bk}$. Sono ammesse tensioni di trazione al massimo uguali a $\bar{\sigma}_c = 0,06 R_{bk}$, a condizione che nella zona tesa siano disposte armature sussidiarie di acciaio ad aderenza migliorata, opportunamente diffuse, in misura tale che il prodotto della loro sezione complessiva, per il tasso convenzionale di 175 N/mm^2 [1800 kgf/cm^2], corrisponda all'intero sforzo di trazione calcolato a sezione interamente reagente.

Per le travi ad armatura pre-tesa sono ammesse tensioni di trazione fino a $0,03 R_{bk}$, senza aggiunta di armatura sussidiaria, purché l'armatura pre-tesa sia ben diffusa nelle zone soggette a trazione.

Non sono ammesse tensioni di trazione ai lembi nei seguenti casi:

- a) quando la fessurazione compromette la funzionalità della struttura;
- b) in tutte le strutture sotto l'azione del solo carico permanente (peso proprio e sovraccarico permanente), ove il sovraccarico variabile possa incrementare le trazioni;
- c) nelle strutture site in ambiente aggressivo;
- d) nelle strutture costruite per conci prefabbricati, nelle quali non si possa sperimentalmente dimostrare che il giunto dispone di una resistenza a trazione almeno equivalente a quella della zona corrente.

3.2.5.2. TENSIONI INIZIALI

All'atto della precompressione le tensioni non debbono superare a compressione il valore di $\bar{\sigma}_c = 0,48 R_{bkj}$ essendo R_{bkj} la resistenza caratteristica a compressione del conglomerato a j giorni di stagionatura, calcolata con le stesse modalità di cui al punto 2.1.1. per R_{bk} .

Sono ammesse tensioni di trazione $\bar{\sigma}_t = 0,08 R_{bkj}$ fermo restando l'obbligo specificato al punto 3.2.5.1. di disporre armature metalliche come ivi indicato, ma proporzionate a ltasso convenzionale massimo di $215 N/mm^2$ [$2200 kgf/cm^2$]. Nelle travi ad armature pre-tese sono ammesse tensioni di trazione iniziali pari a $0,04 R_{bkj}$ senza aggiunta di armatura sussidiaria purché l'armatura pre-tesa sia ben diffusa nella zona soggetta a trazione. Qualora si ammettano tensioni iniziali elevate si dovrà considerare il rischio che le contro-frecce assumano nel tempo valori eccessivi.

In fasi intermedie e transitorie della costruzione è consentito superare nel conglomerato il limite a trazione innanzi stabilito purché le fasi successive provochino l'annullamento dello stato di trazione.

In tali condizioni dovrà considerarsi la parzializzazione della sezione durante la predetta fase transitoria e le armature, disposte come precisato al punto 3.2.5.1., dovranno verificarsi in conformità alle norme e prescrizioni valide per le sezioni pressoinflesse di conglomerato cementizio armato normale. La resistenza a trazione del conglomerato nelle zone virtualmente fessurate non potrà tenersi in conto nelle verifiche a taglio e nella eventuale verifica a fessurazione.

Nella zona di ancoraggio delle armature si possono tollerare compressioni locali prodotte dagli apparecchi di ancoraggio pari a :

$$\frac{R_{bkj}}{1,3}$$

Quando la testata della trave sia prefabbricata in conglomerato, R_{bkj} rappresenta la resistenza caratteristica a compressione del conglomerato della testata medesima. In tal caso si controllerà inoltre che la pressione di contatto sotto la testata prefabbricata, valutata nell'ipotesi di distribuzione uniforme con diffusione a 45° attraverso la testata, rispetti la limitazione precedente.

Qualora gli apparecchi di ancoraggio non siano applicati sulla superficie del conglomerato, ma incassati nel corpo della trave, nella valutazione della pressione trasmessa si può tener conto anche della diffusione della forza per attrito laterale lungo le superfici dell'apparecchio; tale contributo, tanto maggiore quanto maggiore è l'aderenza assicurata dalla scabrosità delle superfici laterali dell'apparecchio, non dovrà, sotto le migliori condizioni, superare il limite massimo del 50% dello sforzo totale.

Qualora le zone di influenza di apparecchi vicini si sovrappongano, le pressioni vanno sommate.

Verifiche locali dovranno eseguirsi per gli ancoraggi fissi annegati.

3.2.6. Tensioni ammissibili di taglio

La verifica della sollecitazione di taglio comporta:

- a) la determinazione delle massime tensioni principali;
- b) il calcolo eventuale delle armature (vedi punto 3.2.9.).

3.2.6.1. TENSIONI PRINCIPALI

Di regola la determinazione delle massime tensioni principali si effettua convenzionalmente in corrispondenza della fibra baricentrica della sezione trasversale.

Le tensioni principali di trazione e compressione non debbono superare i limiti fissati al punto 3.2.5. Quando la tensione principale di trazione supera $\frac{2}{3}$ dei limiti sopraindicati le tensioni principali di compressione non devono superare $0,24 R_{bk}$.

Per sezioni di forma particolare potrà essere necessario accertare che la verifica suddetta sia effettivamente significativa per tutte le fibre della sezione.

Per valori della tensione principale di trazione minori od uguali a $0,02 R_{bk}$ non è richiesto il calcolo delle armature resistenti a taglio.

Nella valutazione delle tensioni tangenziali occorrerà considerare la sezione trasversale depurata dei fori di passaggio dei cavi.

Nel caso di sollecitazione combinata di taglio e torsione, il valore ammissibile della tensione principale di trazione potrà essere aumentato del 10%, fermi restando i limiti stabiliti per tale tensione nella verifica riferita al solo taglio. Se del caso, si dovrà verificare la fibra di attacco all'anima della suola delle travi a *T* o a cassone.

3.2.6.2. TRAVI A CONCI

Nelle travi a conci con giunti lisci riempiti con malta cementizia il rapporto fra lo sforzo di taglio e lo sforzo normale non deve superare, in corrispondenza dei giunti, il valore 0,35. Qualora tale rapporto risulti maggiore di 0,35 le superfici dei conci contigui debbono essere munite di apposite dentellature o rese solidali con l'impiego di adesivi adeguatamente sperimentati e controllati.

3.2.7. Deformazioni lente

3.2.7.1. RITIRO

Per il calcolo delle cadute di tensione, salvo più precise valutazioni (vedi punto 2.1.6.) si possono adottare i seguenti valori:

0,0003 se la struttura viene precompressa prima di 14 giorni di stagionatura;

0,00025 se la struttura viene precompressa dopo 14 giorni di stagionatura.

Per strutture particolarmente sottili ed ambiente particolarmente secco dovranno adottarsi valori superiori.

3.2.7.2. VISCOSITA'

La deformazione lenta sotto carico, depurata del ritiro, può, salvo più precise valutazioni (vedi punto 2.1.7.), essere assunta pari ad almeno 2 volte la deformazione elastica, sempre che la struttura venga sollecitata non prima di 14 giorni di stagionatura.

Se la struttura viene invece sollecitata entro un tempo minore, la deformazione lenta sotto carico si assumerà non inferiore a 2,3 volte la deformazione elastica.

Se la maturazione del conglomerato avviene con procedimenti particolari, è ammessa l'adozione di un minor valore della deformazione lenta purché sperimentalmente giustificato.

Il calcolo della caduta di tensione per viscosità dovrà essere effettuato con riferimento alla tensione che, nella sezione considerata, agisce sulla fibra di conglomerato posta al livello dell'armatura.

Nelle travi ad armatura pre-tesa, nella esecuzione delle quali intercorre sempre un intervallo di tempo tra la tesatura e l'applicazione dello sforzo di precompressione al conglomerato, il calcolo della deformazione elastica del calcestruzzo, necessario per la successiva valutazione di quella differita nel tempo, dovrà basarsi sul valore assunto dalla tensione nell'acciaio al momento dell'applicazione dello stato di coazione al conglomerato, desunto dalla curva sperimentale di rilassamento determinata in condizioni simili a quelle presenti in fase esecutiva, ponendo particolare attenzione all'influenza sul rilassamento dell'acciaio dell'eventuale riscaldamento utilizzato per accelerare l'indurimento del conglomerato.

3.2.8. Tensioni ammissibili per gli acciai da precompresso

3.2.8.1. TENSIONI AMMISSIBILI

Le tensioni devono essere limitate ai seguenti valori riferiti a quelli caratteristici garantiti dal produttore:

— strutture ad armatura post-tesa:

$$\begin{array}{l} \text{fili o trecce} \\ \text{trefoli} \\ \text{barre} \end{array} \left\{ \begin{array}{l} \sigma_{spi} \leq 0,85 f_{p(0,2)k} \\ \sigma_{sp} \leq 0,60 f_{ptk} \end{array} \right.$$

$$\left\{ \begin{array}{l} \sigma_{spi} \leq 0,85 f_{p(1)k} \\ \sigma_{sp} \leq 0,60 f_{ptk} \end{array} \right.$$

$$\left\{ \begin{array}{l} \sigma_{spi} \leq 0,85 f_{pyk} \\ \sigma_{sp} \leq 0,60 f_{ptk} \end{array} \right.$$

Sono ammesse sovratensioni ai lembi del 10%, indotte dalla curvatura delle barre. Volendo conseguire raggi minori di quelli consentiti dai limiti suddetti si dovranno preformare le barre mediante piegatura a freddo.

— strutture ad armatura pre-tesa:

$$\begin{array}{l} \text{fili o trecce} \\ \text{trefoli} \end{array} \left\{ \begin{array}{l} \sigma_{spi} \leq 0,90 f_{p(0,2)k} \\ \sigma_{sp} \leq 0,60 f_{ptk} \end{array} \right.$$

$$\left\{ \begin{array}{l} \sigma_{spi} \leq 0,90 f_{p(1)k} \\ \sigma_{sp} \leq 0,60 f_{ptk} \end{array} \right.$$

Il limite ammissibile indicato per σ_{sp} è il massimo di cui è consentita la presa in conto per valutare gli effetti favorevoli della precompressione.

A causa dell'attrito, le tensioni possono tuttavia superare localmente tale limite; di ciò si dovrà tenere conto là dove gli effetti della precompressione possano indurre condizioni di lavoro più severo. Comunque non può superarsi il valore limite della tensione iniziale σ_{spi} .

Ciò può valere, fra l'altro, per la verifica al taglio in assenza del sovraccarico e per il comportamento a fatica degli acciai in prossimità degli ancoraggi.

3.2.8.2. TENSIONI DOVUTE AI SOVRACCARICHI

Negli acciai di pre-tensione possono ammettersi, per effetto dei sovraccarichi, incrementi dei limiti massimi di tensione di cui al punto 3.2.8.1. non superiori a $0,06 f_{ptk}$.

Sotto l'effetto di quei sovraccarichi che possono dar luogo ad effetti di fatica per il grande numero di ripetizioni probabili, deve sempre sussistere un rapporto di sicurezza 2, fra l'intervallo di tensione cui l'acciaio è capace di resistere a fatica e l'intervallo fra la massima e la minima tensione cui è soggetto l'acciaio nella struttura (ivi compresi gli eventuali effetti di curvatura). Il confronto va riferito ai risultati di prove effettuate assumendo come tensione media la semi-somma di questi ultimi valori.

3.2.9. Calcolo delle armature al taglio

Ferme restando le prescrizioni di cui al punto 3.2.6.1., le armature al taglio dovranno essere proporzionate in ciascuna fase di costruzione e di esercizio al corrispondente valore del taglio, tenendo conto della componente di precompressione nel piano della sezione.

Nella verifica a taglio delle travi la cui armatura sia ancorata per aderenza non si dovrà tener conto della precompressione nel tratto terminale compreso fra la testata ed una sezione posta a distanza della testata stessa pari a settanta volte il maggior diametro (effettivo od equivalente) della armatura prevista nel caso di acciai ad aderenza migliorata o di trefoli, e di cento volte detto diametro nel caso di fili lisci per i quali non può essere superato il diametro di 5 mm. In questo tratto, nei riguardi delle sollecitazioni tangenziali e del calcolo delle staffe e delle eventuali armature longitudinali aggiunte, valgono i criteri adottati per le opere in conglomerato cementizio armato normale di cui al punto 3.1.

Qualora in prossimità delle estremità delle travi si abbiano elevati momenti che possano dar luogo a lesioni del conglomerato nella zona di ancoraggio, le lunghezze indicate devono essere adeguatamente maggiorate.

3.2.10. Verifica della fessurazione per flessione

Per le strutture collocate in ambiente aggressivo, zone marine o in presenza di agenti chimici, deve essere effettuata la verifica della sicurezza alla fessurazione.

Il coefficiente convenzionale di sicurezza alla fessurazione è il più piccolo moltiplicatore dei carichi di esercizio che induce tensioni di rottura a flessione del conglomerato, e per le strutture inflesse è dato dalla formula:

$$\eta_f = \frac{M_f}{M_e}$$

dove:

M_f momento che provoca la fessurazione, calcolato in base alla sezione omogeneizzata interamente reagente ed alla resistenza a trazione per flessione (vedi 2.1.2.);

M_e momento massimo di esercizio.

Il coefficiente convenzionale di sicurezza alla fessurazione non deve essere inferiore ad 1,3.

3.2.11. Verifica a rottura della sezione per tensioni normali

La verifica a rottura per sforzo normale e/o flessione delle sezioni va condotto con le seguenti ipotesi di calcolo:

1) diagramma delle deformazioni rettilineo;

2) deformazione a rottura del conglomerato compresso:

$\epsilon_{cu} = 0,35\%$ nel caso di pressione eccentrica o flessione;

$\epsilon_{cu} = 0,2\%$ nel caso di pressione centrata;

3) diagramma di ripartizione delle tensioni di compressione fondato su comprovati accertamenti teorici e sperimentali; in particolare si può adottare il diagramma di compressione rettangolare esteso ad una altezza pari a 0,8 della altezza della zona compressa e con tensione convenzionale limite del conglomerato pari a:

$f_c = 0,55 R_{bk}$ nel caso di pressione eccentrica e flessione;

$f_c = 0,40 R_{bk}$ nel caso di sezioni considerate soggette a compressione centrata;

4) deformazione massima dell'acciaio teso, al di là della decompressione:

$\epsilon_s = 1,0\%$ intendendosi per decompressione lo stato di tensione nulla del conglomerato all'altezza dell'armatura;

5) resistenza di calcolo dell'acciaio pre-teso:

$f_{pta} = f_{ptk}$ per acciai controllati in stabilimento

$f_{pta} = \frac{f_{ptk}}{1,05}$ per acciai controllati in cantiere;

6) resistenza di calcolo dell'acciaio ordinario:

$f_{yda} = f_{yk}$ per acciai controllati in stabilimento

$f_{yda} = \frac{f_{yk}}{1,15}$ per acciai da c.a. controllati in cantiere;

7) la tensione dell'acciaio compresso da introdurre nei calcoli non deve superare quella corrispondente alla deformazione dello 0,2%.

Il coefficiente di sicurezza a rottura non deve essere minore di 1,75.

4. NORME DI CALCOLO: metodo semiprobabilistico agli stati limite

4.0. GENERALITA'

Le verifiche debbono essere condotte nei riguardi degli stati limite ultimi; a queste debbono obbligatoriamente seguire le verifiche degli stati limite di esercizio, nonché il preciso rispetto delle prescrizioni costruttive.

Per tener conto delle incertezze sui dati disponibili il metodo semi-probabilistico comporta l'assunzione di valori caratteristici sia per le resistenze dei materiali che per l'entità delle azioni. Essi sono: per le resistenze dei materiali i frattili di ordine 0,05 delle rispettive distribuzioni statistiche e si indicano con f_k ; per le azioni permanenti e la forza di pre-tensione i frattili di ordine 0,95 ovvero quelli di ordine 0,05 a seconda che i valori rilevanti ai fini della sicurezza siano quelli più elevati ovvero quelli più bassi; per le azioni variabili nel tempo i valori caratteristici sono associati ad idonei periodi di ritorno delle stesse in relazione al periodo di vita fissato per la struttura.

I valori caratteristici vengono poi trasformati in valori di calcolo mediante l'applicazione di opportuni coefficienti.

Si verifica quindi che gli effetti delle azioni di calcolo non superino quelli compatibili con lo stato limite considerato.

Le verifiche di cui ai successivi punti si applicano al c.a. ordinario e al cemento armato precompresso.

4.0.1. Azioni di calcolo

Le azioni agenti sulla struttura verranno cumulate tra loro nel modo più gravoso secondo tutte le possibili combinazioni, tenendo conto della probabilità ridotta di intervento simultaneo di tutte le azioni con i rispettivi valori più sfavorevoli.

Per gli stati limite ultimi si adotteranno le combinazioni del tipo:

$$F_d = \gamma_G G_k + \gamma_P P_k + \gamma_Q [Q_{1k} + \sum_{i=2}^{i=n} (\psi_{oi} Q_{ik})]$$

essendo:

G_k il valore caratteristico delle azioni permanenti;

P_k il valore caratteristico delle forze di precompressione;

Q_{ik} il valore caratteristico dell'azione di base di ogni combinazione;

Q_{ik} i valori caratteristici delle azioni variabili tra loro indipendenti;

$\gamma_g = 1,5$ (1,0 se il suo contributo aumenta la sicurezza);

$\gamma_p = 0,85$ (1,2 se il suo contributo diminuisce la sicurezza);

$\gamma_q = 1,5$ (0 se il suo contributo aumenta la sicurezza);

ψ_{oi} : coefficiente di combinazione allo stato limite ultimo da determinarsi sulla base di considerazioni statistiche. In assenza di queste si assume $\psi_o = 0,6$ per i carichi variabili di esercizio nei fabbricati per abitazione e uffici e $\psi_o = 0,75$ per neve e vento.

Qualora le deformazioni impresse esercitino una azione significativa sullo stato limite ultimo considerato se ne terrà conto applicando loro un coefficiente di 1,2.

Il contributo delle deformazioni impresse, non imposte appositamente, deve essere trascurato se a favore della sicurezza.

Per gli stati limite di esercizio si prenderanno in esame le combinazioni rare, frequenti e quasi permanenti, con $\gamma_g = \gamma_p = \gamma_q = 1$, e applicando ai valori caratteristici delle azioni variabili adeguati coefficienti riduttivi.

4.0.2. Resistenze di calcolo

Le resistenze di calcolo f_d si valutano mediante l'espressione

$$f_d = \frac{f_k}{\gamma_m}$$

assumendo per il coefficiente γ_m i valori indicati nel prospetto 9.

In particolare la resistenza di calcolo del calcestruzzo f_{cd} risulta pari a:

$$f_{cd} = \frac{f_{ck}}{\gamma_c} = \frac{R_{bk} \cdot 0,83}{\gamma_c}$$

Prospetto 9

Stati limite	Acciaio γ_s			Calcestruzzo γ_c
	controllato in stabilimento	non controllato in stabilimento		
		c.a.	c.a.p.	
ultimi	1,15	1,3	1,2	1,6
di esercizio	1,0	1,0		1,0

4.1. CALCOLO DELLE SOLLECITAZIONI

4.1.1. Strutture costituite da elementi monodimensionali

La determinazione delle sollecitazioni nelle strutture iperstatiche può effettuarsi a mezzo di:

- calcolo non lineare;
- calcolo elastico-lineare con eventuali ridistribuzioni.

4.1.1.1. CALCOLO NON LINEARE

Il calcolo allo stato limite ultimo deve essere effettuato per la situazione di sovraccarico (generalmente parziale) più sfavorevole. Per tale situazione si immagina tuttavia convenzionalmente di raggiungere lo stato limite mediante un unico accrescimento proporzionale dei carichi applicati.

Le condizioni di compatibilità si esprimono di regola attribuendo a ciascuna sezione una legge momenti/curvature, ed integrando le curvature lungo l'asse degli elementi.

Le leggi momenti/curvature devono rappresentare in modo adeguato il comportamento a breve durata di elementi strutturali supposti costituiti da materiali aventi le resistenze f_k introdotte nel progetto.

Nei casi usuali si potrà anche procedere concentrando le rotazioni anelastiche nelle sezioni critiche.

Nel caso di elementi soggetti prevalentemente a flessione, si possono anche adottare schematizzazioni trilineari della legge momenti/rotazioni (M/α) di ciascuna sezione critica, rappresentando i tre lati le seguenti tre fasi:

- fase elastica lineare;
- fase fessurata;
- fase plastica.

La rotazione plastica θ_{pl} localizzata nella sezione critica, può dedursi dal seguente diagramma empirico (valido per sezioni rettangolari od a T), in funzione della posizione x/d dell'asse neutro a rottura.

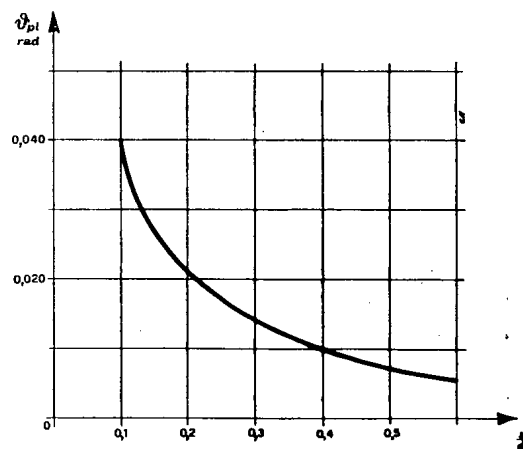


fig. 2 - Rotazione plastica θ_{pl}

4.1.1.2. CALCOLO ELASTICO LINEARE (con eventuali ridistribuzioni)

Il calcolo elastico lineare può essere utilizzato sia per gli stati limite di esercizio, sia per lo stato limite ultimo; in quest'ultimo caso occorre evitare situazioni di fragilità locale nella struttura.

Per la progettazione delle strutture a telaio di caratteristiche correnti si possono giustificatamente assumere in talune sezioni dei momenti δM_e ridotti, rispetto ai momenti M_e derivanti dal calcolo elastico lineare, a condizione che nelle altre parti della struttura siano considerate le corrispondenti variazioni necessarie per garantire l'equilibrio.

Nei telai cui non sono affidate forze orizzontali sono consentite ridistribuzioni nelle travi se in esse, allo stato limite ultimo, è rispettata la condizione

$$\frac{x}{d} \leq 0,45$$

Il coefficiente di riduzione dei momenti nella ridistribuzione si può allora assumere in conformità alle

$$\delta \geq 0,44 + 1,25 \frac{x}{d}$$

$$0,75 \leq \delta \leq 1$$

Nei telai cui sono affidate rilevanti forze orizzontali non è consentita alcuna ridistribuzione senza controllo con calcolo non lineare.

4.1.2. Lastre piane

La determinazione delle sollecitazioni nelle lastre piane soggette prevalentemente a forze perpendicolari al piano medio può effettuarsi a mezzo di:

- calcolo non lineare;
- calcolo elastico-lineare (con eventuali ridistribuzioni);
- calcolo elasto-plastico o rigido-plastico.

4.1.2.1. CALCOLO NON LINEARE

Il procedimento di calcolo deve esprimere le condizioni di compatibilità della deformazione introducendo idealizzazioni delle leggi momenti/curvature o momenti/rotazioni che tengano adeguato conto della fessurazione.

Il calcolo può essere utilizzato sia per lo stato limite ultimo che per lo stato limite di esercizio.

4.1.2.2. CALCOLO ELASTICO LINEARE (con eventuali ridistribuzioni)

Nelle lastre continue si possono effettuare ridistribuzioni di momenti, rispetto al calcolo elastico lineare, fra le sezioni di appoggio e quelle di campata, nei limiti consentiti in 4.1.1.2. per gli elementi monodimensionali.

Agli effetti del controllo della duttilità, nel calcolo di x/d si deve prescindere dalla presenza di una eventuale armatura compressa.

Il calcolo può essere utilizzato sia per lo stato limite ultimo, sia per lo stato limite di esercizio.

4.1.2.3. CALCOLO ELASTO-PLASTICO O RIGIDO-PLASTICO

La teoria della plasticità può essere applicata per la verifica allo stato limite ultimo, sia per mezzo dei metodi statici che dei metodi cinematici.

Sempre per lo stato limite ultimo deve verificarsi la condizione di duttilità:

$$\frac{x}{d} \leq 0,25$$

prescindendo nel calcolo di x dalla presenza di una eventuale armatura compressa.

Per lo stato limite di esercizio si devono verificare le condizioni di cui al punto 4.2.4. per la fessurazione, e al punto 4.2.7. per le deformazioni; tali verifiche non potranno in nessun caso essere omesse.

4.2. VERIFICA DELLE SEZIONI

4.2.1. Verifiche allo stato limite ultimo per sollecitazioni che provocano tensioni normali (sforzo normale, flessione semplice e composta)

4.2.1.1. IPOTESI DI BASE

Le norme seguenti si applicano agli elementi con armature aderenti, monodimensionali a prevalente sviluppo lineare e, per quanto possibile, agli elementi bidimensionali.

Valgono le seguenti ipotesi:

- conservazione delle sezioni piane;
- deformazione massima del calcestruzzo compresso pari a $-0,0035$ nel caso di flessione semplice e composta con asse neutro reale, e variabile dal valore predetto a $-0,002$ quando l'asse neutro, esterno alla sezione, tende all'infinito;
- deformazione massima dell'armatura tesa (contata a partire dalla decompressione del calcestruzzo se si tratta di armature di precompressione) $+0,01$.

4.2.1.2. SICUREZZA

Nei casi di compressione o di pressoflessione, che non siano determinati da precompressione, vanno rispettate le seguenti prescrizioni:

- a) lo sforzo normale deve risultare minore di quello calcolato per compressioni centrate con una maggiorazione del 25% del coefficiente γ_c ;
- b) in ogni caso, per tenere conto delle incertezze sul punto di applicazione dei carichi, si deve ipotizzare una eccentricità, prevista nella direzione più sfavorevole, da sommare a quella eventuale dei carichi e di entità pari al maggiore dei due valori $h/30$ e 20 mm , essendo h la dimensione nella direzione considerata per la eccentricità.

4.2.1.3. DIAGRAMMI DI CALCOLO SFORZI-DEFORMAZIONI DEL CALCESTRUZZO

Di norma si adotta il diagramma parabola rettangolo, rappresentato in figura 2, definito da un arco di parabola di secondo grado passante per l'origine, avente asse parallelo a quello delle tensioni, e da un segmento di retta parallelo

all'asse delle deformazioni tangente alla parabola nel punto di sommità. Il vertice della parabola ha ascissa $-0,002$, l'estremità del segmento ha ascissa $-0,0035$. L'ordinata massima del diagramma è pari a $0,85 f_{cd}$.

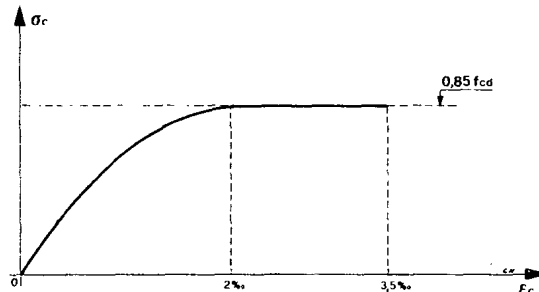


fig. 3

4.2.1.4. DIAGRAMMI DI CALCOLO SFORZI-DEFORMAZIONI DELL'ACCIAIO

Il diagramma di calcolo di un acciaio ordinario o di un acciaio per precompressione si deduce dal diagramma caratteristico effettuando un'affinità parallela alla tangente all'origine nel rapporto

$$\frac{1}{\gamma_s}$$

4.2.1.5. CERCHIATURE

Nelle strutture semplicemente compresse, armate con ferri longitudinali disposti lungo una circonferenza e racchiusi da una spirale di passo non maggiore di $1/5$ del diametro del nucleo cerchiato, la resistenza allo stato limite ultimo si calcola sommando i contributi della sezione di calcestruzzo del nucleo, dell'acciaio longitudinale e di una sezione di armatura fittizia longitudinale di peso uguale a quello della spirale, maggiorando il coefficiente γ_c del 25% come prescritto al punto 4.2.1.2.

La resistenza globale così valutata non deve superare il doppio di quella del nucleo.

La sezione di armatura longitudinale non deve risultare inferiore alla metà di quella dell'armatura fittizia corrispondente alla spirale.

4.2.1.6. ARMATURE DI PRECOMPRESSIONE NON ADERENTI

Se le armature di precompressione non sono aderenti al calcestruzzo si deve tener conto della riduzione di resistenza dovuta allo scorrimento relativo acciaio-conglomerato.

4.2.2. Verifiche allo stato limite ultimo per sollecitazioni taglianti

4.2.2.1. PREMESSA

Per le verifiche allo stato limite ultimo per le sollecitazioni taglianti gli elementi monodimensionali dotati di armature longitudinali determinate in base al punto 4.2.1. devono rispettare le prescrizioni di cui ai punti successivi.

4.2.2.2. ELEMENTI SENZA ARMATURE TRASVERSALI RESISTENTI A TAGLIO

E' consentito l'impiego di elementi sprovvisti di armature trasversali resistenti a taglio per solette, piastre e membrature a comportamento analogo, a condizione che detti elementi abbiano sufficiente capacità di ripartire i carichi trasversalmente.

4.2.2.2.1. Verifica del conglomerato

Il taglio di calcolo non deve superare il valore che, con riferimento alla resistenza a trazione di calcolo f_{ctd} , determina la formazione delle fessure oblique.

4.2.2.2.2. Verifica dell'armatura longitudinale

La verifica comporta la traslazione del diagramma del momento flettente lungo l'asse longitudinale nel verso che dà luogo ad un aumento del valore assoluto del momento flettente.

4.2.2.3. ELEMENTI CON ARMATURE TRASVERSALI RESISTENTI AL TAGLIO

La resistenza allo sforzo di taglio dell'elemento fessurato si calcola schematizzando la trave come un traliccio iperstatico di cui quello isostatico di Ritter-Mörsch rappresenta un modello semplificato. Gli elementi del traliccio resistenti a taglio sono le armature trasversali d'anima, funzionanti come aste di parete, e il conglomerato sia del corrente compresso che delle bielle d'anima.

Il traliccio è completato dall'armatura longitudinale.

4.2.2.3.1. Verifica del conglomerato

La verifica consiste nel confrontare il taglio di calcolo con una espressione cautelativa della resistenza a compressione delle bielle inclinate.

Nel caso in cui l'anima contenga barre pre-tese o cavi iniettati di dia-

metro $\varnothing > b_w/8$, si dovrà assumere nel calcolo la larghezza nominale dell'anima:

$$b_{wn} = b_w - 1/2 \Sigma \varnothing$$

dove $\Sigma \varnothing$ è calcolato al livello più sfavorevole.

4.2.2.3.2. Verifica dell'armatura trasversale d'anima

Il taglio di calcolo deve risultare inferiore od al limite uguale alla somma della resistenza dell'armatura d'anima e del contributo degli altri elementi del traliccio iperstatico.

4.2.2.3.3. Verifica dell'armatura longitudinale

La verifica comporta la traslazione del diagramma del momento flettente lungo l'asse longitudinale nel verso che dà luogo ad un aumento del valore assoluto del momento flettente.

4.2.2.4. CASI PARTICOLARI

4.2.2.4.1. Componenti trasversali

Nel caso di elementi ad altezza variabile o con cavi inclinati, il taglio di calcolo viene assunto pari a:

$$V_{rd} = V_d + V_{md} + V_{pd}$$

dove:

V_d = taglio dei carichi esterni di calcolo;

V_{md} = componenti di taglio dovute all'inclinazione dei lembi della membratura;

V_{pd} = componente di taglio dovuta allo sforzo di precompressione di calcolo.

Le componenti V_{md} e V_{pd} dovranno essere sempre prese in conto se il loro effetto si somma a quello dei carichi. V_{md} non deve essere presa in conto se favorevole.

4.2.2.4.2. Carichi in prossimità degli appoggi

Il taglio all'appoggio determinato da carichi applicati alla distanza $a_v \leq 2d$ dall'appoggio stesso si potrà ridurre nel rapporto $a_v/2d$, con l'osservanza delle seguenti prescrizioni:

— nel caso di appoggio di estremità, l'armatura di trazione necessaria nella sezione ove è applicato il carico più vicino all'appoggio sia prolungata e ancorata al di là dell'asse teorico di appoggio;

— nel caso di appoggio intermedio l'armatura di trazione all'appoggio sia prolungata sin dove necessario e comunque fino alla sezione ove è applicato il carico più lontano compreso nella zona con $a_v \leq 2d$.

Anche in questo caso con elementi ad altezza variabile l'eventuale componente V_{md} favorevole dovuta ai carichi compresi nel tratto a_v va assunta pari a zero.

4.2.2.4.3. Carichi appesi o indiretti

Se per particolari modalità di applicazione dei carichi gli sforzi degli elementi tesi del traliccio risultano incrementati, le armature dovranno essere all'uopo adeguate.

4.2.2.5. VERIFICA AL PUNZONAMENTO DI LASTRE SOGGETTE A CARICHI CONCENTRATI

In corrispondenza dei pilastri e di carichi concentrati si verificherà la lastra al punzonamento allo stato limite ultimo.

In mancanza di una apposita armatura, la forza resistente al punzonamento è assunta pari a:

$$F = 0,5 \cdot u \cdot h \cdot f_{cta}$$

dove:

h è lo spessore della lastra,

u è il perimetro del contorno ottenuto dal contorno effettivo mediante una ripartizione a 45° fino al piano medio della lastra,

f_{cta} è il valore di calcolo della resistenza a trazione.

4.2.3. Verifiche allo stato limite ultimo per sollecitazioni torcenti

4.2.3.1. PREMESSA

Le norme che seguono si applicano agli elementi prismatici sottoposti a torsione semplice o composta ad armature aderenti che abbiano sezione piena o cava in cui si possa ipotizzare un flusso anulare di tensioni tangenziali.

Per tali elementi si assume, come schema resistente, un traliccio tubolare isostatico in cui gli sforzi di trazione sono affidati alle armature longitudinali e trasversali ivi contenute e gli sforzi di compressione sono affidati alle bielle di conglomerato.

4.2.3.2. VERIFICA DELLA RESISTENZA

Il momento torcente di calcolo T_d deve risultare inferiore o al limite uguale ai valori del momento torcente resistente corrispondenti rispettivamente al cedimento della sezione anulare di calcestruzzo e al cedimento delle armature costituenti il traliccio.

4.2.4. Stato limite di fessurazione

4.2.4.1. FINALITA'

Per assicurare la funzionalità e la durabilità delle strutture è necessario:

- prefissare uno stato limite di fessurazione adeguato alle condizioni ambientali e di sollecitazione nonché alla sensibilità delle armature alla corrosione;
- realizzare un sufficiente ricoprimento delle armature con calcestruzzo di buone qualità e compattezza;
- tener conto delle esigenze estetiche.

4.2.4.2. DEFINIZIONE DEGLI STATI LIMITE DI FESSURAZIONE

In ordine di severità decrescente si distinguono i seguenti stati limite:

- stato limite di decompressione nel quale, per la combinazione di azioni prescelta, la tensione normale nella fibra considerata è pari a zero;
- stato limite di formazione delle fessure, nel quale, per la combina-

zione di azioni prescelta, la tensione normale di trazione nella fibra considerata è uguale al frattile inferiore della resistenza a trazione oppure:

$$f_{ctk} = 0,7 f_{ctm}$$

$$f_{cfk} = 0,7 f_{cfm}$$

— stato limite di apertura delle fessure nel quale, per la combinazione di azioni prescelta, il valore caratteristico di apertura della fessura calcolato al livello considerato è pari a un valore nominale prefissato.

I valori nominali ai quali si riferiscono le successive prescrizioni sono:

$$w_1 = 0,1 \text{ mm}$$

$$w_2 = 0,2 \text{ mm}$$

$$w_3 = 0,4 \text{ mm}$$

4.2.4.3. COMBINAZIONI DI AZIONI

Si prendono in considerazione le seguenti combinazioni (cfr. 4.0.1.):

- azioni quasi permanenti;
- azioni frequenti;
- azioni rare.

4.2.4.4. CONDIZIONI AMBIENTALI

Si individuano i seguenti ambienti in cui può trovarsi la struttura:

- poco aggressivo, caratterizzato da umidità relativa non elevata o da umidità relativa elevata per brevi periodi;
- moderatamente aggressivo, caratterizzato da elevata umidità relativa in assenza di vapori corrosivi;
- molto aggressivo, caratterizzato da presenza di liquidi o di aeriformi particolarmente corrosivi.

4.2.4.5. SENSIBILITA' DELLE ARMATURE ALLA CORROSIONE

Le armature si distinguono in due gruppi:

- armature sensibili;
- armature poco sensibili.

Appartengono al primo gruppo le armature di diametro ≤ 4 mm, gli acciai temperati di qualunque diametro, gli acciai incruditi a freddo soggetti a tensioni permanenti superiori a 390 N/mm^2 [4000 kgf/cm^2].

Appartengono al secondo gruppo le altre armature e quelle adeguatamente protette.

4.2.4.6. SCELTA DEGLI STATI LIMITE DI FESSURAZIONE

Nel prospetto 10 sono indicati i criteri di scelta dello stato limite con riferimento alle esigenze soprariportate.

Prospetto 10

Gruppi di esigenze	Condizioni ambiente	Combinazione di azioni	Armatura			
			Sensibile		Poco sensibile	
			Stato limite	w_k	Stato limite	w_k
a	Poco aggressivo	frequente	ap. fessure	$\leq w_2$	ap. fessure	$\leq w_3$
		quasi permanente	decomp. o ap. fessure	$\leq w_1$	ap. fessure	$\leq w_2$
b	Moderatamente aggressivo	frequente	ap. fessure	$\leq w_1$	ap. fessure	$\leq w_2$
		quasi permanente	decomp.	—	ap. fessure	$\leq w_1$
c	Molto aggressivo	rara	ap. fessure e formaz. fessure	$\leq w_1$	ap. fessure	$\leq w_2$
		frequente	decomp.	—	ap. fessure	$\leq w_1$

w_k è definito al punto 4.2.4.7.1.3.; w_1 , w_2 , w_3 sono definiti al punto 4.2.4.2.

4.2.4.7. VERIFICHE A STATO LIMITE DI FESSURAZIONE

4.2.4.7.1. Verifiche a stato limite per sollecitazioni che provocano tensioni normali

4.2.4.7.1.1. Stato limite di decompressione

Le tensioni sono calcolate in base alle caratteristiche geometriche e meccaniche della sezione omogeneizzata non fessurata. (Il coefficiente di omogeneizzazione è definito al punto 3.2.1.).

4.2.4.7.1.2. Stato limite di formazione delle fessure

Valgono i criteri di calcolo di cui al punto 4.2.4.7.1.1.

4.2.4.7.1.3. Stato limite di apertura delle fessure

La zona di efficacia dell'armatura è legata alle condizioni di lavoro dell'elemento strutturale e alla sua conformazione.

Il valore caratteristico di apertura delle fessure nella zona di efficacia delle armature non deve superare il valore prefissato al punto 4.2.4.6.

Il valore caratteristico di calcolo è dato da:

$$w_k = 1,7 w_m$$

in cui w_m , che rappresenta il valore medio dell'apertura calcolata in base alla deformazione media ε_{sm} del tratto s_{rm} pari alla distanza media fra le fessure, sia:

$$w_m = \varepsilon_{sm} \cdot s_{rm}$$

I criteri indicati si applicano anche al calcolo delle aperture delle fessure provocate da stati di coazione ed alla verifica delle condizioni di fessurazione dell'anima delle travi alte.

4.2.5. Stato limite di compressione in esercizio

Le compressioni nel calcestruzzo conseguenti alle azioni permanenti e semipermanenti, valutate nell'ipotesi di comportamento elastico lineare, non debbono superare il valore $0,45 f_{ck}$; tale limitazione non si applica alla precompressione iniziale. Si deve inoltre verificare che le compressioni nel calcestruzzo per azioni rare o nelle fasi di costruzione non superino il valore di $0,6 f_{ckj}$.

4.2.6. Verifiche dello stato limite di esercizio per gli acciai da precompressione

Valgono in proposito le prescrizioni di cui ai punti 3.2.1., 3.2.2., 3.2.3., 3.2.4., 3.2.8.

4.2.7. Stato limite di deformazione

4.2.7.1. GENERALITA'

La verifica allo stato limite di deformazione consiste nel controllare che la deformazione sia:

a) compatibile con la funzionalità dell'opera per tutte le condizioni d'impiego previste;

b) convenientemente limitata in modo da evitare danni alle sovrastrutture adiacenti.

La deformazione istantanea deve essere verificata per le combinazioni di azioni rare di cui al punto 4.2.4.3.

La deformazione a lungo termine deve essere verificata in presenza dei carichi permanenti e quasi permanenti.

Il calcolo delle eventuali controfreccie si effettua in presenza delle sole azioni permanenti e quasi permanenti, adottando i valori medi dei parametri caratterizzanti il comportamento dei materiali.

4.2.7.2. CALCOLO DELLA DEFORMAZIONE

Il calcolo della deformazione flessionale si effettua di norma mediante integrazione delle curvature tenendo conto, se del caso, degli effetti del ritiro e della viscosità.

4.2.7.3. DEFORMAZIONI FLESSIONALI

Per il calcolo delle deformazioni flessionali si considera lo stato I non fessurato (sezione interamente reagente) per tutte le parti di struttura nelle quali, nelle condizioni di carico considerate, le tensioni di trazione non superano la resistenza a trazione;

per le altre parti di struttura si fa riferimento allo stato II, fessurato, considerando l'effetto irrigidente del calcestruzzo teso fra le fessure.

4.2.7.4. RAPPORTI DI SNELLEZZA LIMITE

Per travi a sezione rettangolare o assimilabili e per luci fino a 10 m, qualora la verifica allo stato limite ultimo sia effettuata con calcolo non lineare o con calcolo lineare, escludendo quindi il calcolo rigido plastico, si potrà omettere la verifica allo stato limite di deformazione purché i rapporti l/h (l = luce, h = altezza totale) risultino inferiori o uguali ai valori di cui al prospetto 11.

Prospetto 11

Condizioni di vincolo	l/h
Travi a sbalzo	7
Travi e piastre semplicemente appoggiate	20
Travi continue, piastre incastrate	26

Le indicazioni di cui sopra valgono anche per le piastre rettangolari, essendo in tal caso l la luce minore.

Per elementi precompressi i rapporti del precedente prospetto possono essere moltiplicati per il fattore 1,3.

Nel caso in cui gli elementi siano destinati a portare pareti divisorie dovrà altresì essere verificato il rispetto delle seguenti condizioni:

per travi appoggiate
$$\frac{l}{h} \leq \frac{120}{l}$$

per travi continue
$$\frac{l}{h} \leq \frac{150}{l}$$

(l e h espressi in metri).

4.2.8. Elementi snelli

4.2.8.1. GENERALITA'

Le norme che seguono riguardano gli effetti del secondo ordine nelle strutture costituite da elementi monodimensionali, dovuti a curvature della linea d'asse per pressoflessione. Sono pertanto esclusi gli effetti delle deformazioni dovute a taglio e torsione ed i fenomeni d'instabilità locali di pareti sottili e delle armature.

Nelle verifiche si devono considerare tutte le direzioni secondo le quali gli effetti del secondo ordine assumono influenza significativa.

4.2.8.2. LIMITI DI SNELLEZZA

Vengono considerati « snelli » i pilastri a sezione costante per i quali la snellezza massima valga

$$\lambda = \frac{l_0}{i} \geq 35$$

con:

l_0 lunghezza libera di inflessione;

i raggio di inerzia della sezione di conglomerato corrispondente a l_0 .

Ai fini della limitazione di cui sopra, per telai a maglie rettangolari ed a nodi spostabili, si può assumere per λ l'espressione approssimata:

$$\lambda = \sqrt{\frac{12 \delta_j A_j}{h_j}}$$

in cui δ_j è lo spostamento trasversale relativo tra il piano j ed il piano $j + 1$, per effetto di una forza trasversale $F = 1$ posta in sommità della struttura, considerando questa elastica con $E = 1$ e a sezione interamente reagente, A_j è la somma delle aree di tutte le sezioni trasversali dei pilastri tra il piano j ed il piano $j + 1$, h_j è l'altezza di interpiano. Si noti che, essendo F ed E adimensionali, δ_j ha le dimensioni dell'inverso di una lunghezza.

4.2.8.3. AZIONI

Dovranno essere prese in conto le azioni esterne di calcolo più sfavorevoli, quali definite al punto 4.0.1.

Le combinazioni di carico saranno distinte in azioni di breve e di lunga durata.

4.2.8.4. INCERTEZZE GEOMETRICHE

Per strutture complesse si ipotizza una inclinazione non intenzionale pari a:

$$\operatorname{tg} \alpha = \frac{1}{150} \text{ (strutture a 1 piano, ovvero caricate solo in sommità);}$$

$$\operatorname{tg} \alpha = \frac{1}{200} \text{ (altre strutture).}$$

Per colonne singole, in alternativa a quanto sopra, si ipotizza una eccentricità non intenzionale della forza assiale, pari a:

$$e_n = \frac{l_o}{300} \text{ (} l_o \text{ espresso in cm)}$$

e comunque non inferiore a 2 cm.

Tali imperfezioni includono le eccentricità aggiuntive prescritte per la verifica delle sezioni a pressoflessione.

4.2.8.5. DEFÓRMAZIONI VISCOSE

Per la valutazione degli effetti del secondo ordine dovuti alla deformazione viscosa prodotta dalle azioni permanenti e quasi permanenti si attribuiscono a tali azioni i loro valori caratteristici maggiorati con coefficiente $\gamma_n = 1,15$.

4.2.8.6. VERIFICA DELLE STRUTTURE COMPLESSE (telai a nodi spostabili, strutture con sforzo normale o sezione variabile, ecc.)

La verifica consiste, a seconda dei casi, nel controllare che non si raggiunga una divergenza d'equilibrio d'insieme o locale, e che le sollecitazioni prodotte dalle azioni esterne di calcolo siano inferiori alle resistenze ultime delle sezioni.

La verifica del comportamento globale deve essere seguita da quella delle singole colonne tenendo conto delle sollecitazioni supplementari indotte dagli effetti della deformazione della struttura.

4.2.8.7. TELAI A NODI FISSI

Per i telai che si possono ritenere a nodi fissi è sufficiente la verifica all'instabilità locale delle singole colonne, assumendo la lunghezza libera pari all'interpiano.

4.2.8.8. COLONNE SINGOLE

Nel calcolo allo stato limite ultimo di colonne isostatiche a sezione e sforzo normali costanti possono adottarsi le ulteriori semplificazioni di cui ai punti 4.2.8.8.1., 4.2.8.8.2. e 4.2.8.8.3.; esse possono estendersi anche a colonne per le quali si possa ammettere che la posizione dei punti di flesso non vari col carico.

4.2.8.8.1. Espressione approssimata della freccia

Quando la sezione critica del modo di deformazione del second'ordine è anche la più sollecitata a flessione nel primo ordine, si può impiegare l'espressione seguente per la freccia massima:

$$\delta = \left(\frac{1}{r} \right) \cdot \frac{l_o^2}{10}$$

con $\left(\frac{1}{r} \right)$ curvatura effettiva della sezione critica.

4.2.8.8.2. Procedimento della colonna modello

E' ammesso di valutare gli effetti del secondo ordine quali si verificano in una colonna definita « colonna modello »: una colonna soggetta a sforzo normale costante, in condizioni per cui sia esatta l'espressione di δ data al punto 4.2.8.8.1.

4.2.8.8.3. Metodo diretto dello stato di equilibrio

Si controlla che esista uno stato di deformazione della sezione critica tale che, detti M_i e N_i le risultanti di momento flettente e di sforzo normale dello

stato di tensione corrispondente, ed e_i l'eccentricità pari a $\frac{M_i}{N_i}$, risulti:

$$e_i \geq e_d$$

$$N_i \geq N_d$$

$$\text{con } e_d = \frac{M_d}{N_d}$$

4.3. VERIFICHE MEDIANTE PROVE SU STRUTTURE CAMPIONE E SU MODELLI

4.3.1. Prove su strutture o elementi campione

Nel caso che la verifica sia riferita ad esperienze dirette su struttura campione da effettuare sotto il controllo di un laboratorio ufficiale, su un adeguato numero di elementi, tale da consentire una convincente elaborazione statistica dei risultati, e nei quali siano fedelmente riprodotte le condizioni di carico e di vincolo, il minimo valore del coefficiente di sicurezza rispetto alla resistenza sperimentale a rottura non deve essere inferiore a 2 per carichi di breve durata mentre il valore medio del coefficiente di sicurezza non deve essere inferiore a 2,3, sempre per carichi di breve durata. Detti coefficienti devono essere opportunamente incrementati nel caso di azioni ripetute o protratte nel tempo, a meno che l'effettiva storia di carico non venga riprodotta nelle prove. Ove siano da temere fenomeni di instabilità globale e locale, ovvero rotture senza preavviso, i coefficienti di sicurezza devono essere opportunamente maggiorati.

Le esperienze devono accertare che, sotto le combinazioni delle azioni di esercizio, siano rispettate le esigenze di cui al punto 8, e che le deformazioni siano conformi a quanto indicato in 4.2.7.; corrispondentemente l'apertura massima delle lesioni non dovrà superare l'80% delle ampiezze limiti ammesse in 4.2.4.6.

Per la produzione di serie in stabilimento i controlli debbono avere carattere periodico.

4.3.2. Prove su modelli

Per strutture di particolare complessità le ipotesi a base del calcolo potranno essere guidate dai risultati di prove su modelli.

5. REGOLE PRATICHE DI PROGETTAZIONE

5.1. PESO PROPRIO DEL CONGLOMERATO

Il peso proprio del conglomerato armato, quando il valore effettivo non risulti da determinazione diretta, deve essere assunto pari a 25 kN/m^3 [2500 kgf/m^3].

5.2. VALORI MASSIMI E MINIMI DI R_{bk}

5.2.1. Strutture in cemento armato normale

Per strutture armate non è ammesso l'impiego di conglomerati con

$$R_{bk} < 15 \text{ N/mm}^2 \qquad [R_{bk} < 150 \text{ kgf/cm}^2]$$

Nei calcoli statici non potrà essere presa in conto una resistenza caratteristica superiore a 50 N/mm^2 [500 kgf/cm^2].

Per $R_{bk} \geq 40 \text{ N/mm}^2$ [$R_{bk} \geq 400 \text{ kgf/cm}^2$] si richiedono controlli statistici sia preliminari che in corso d'impiego, e calcolazioni accurate delle strutture.

5.2.2. Strutture in cemento armato precompresso

Non possono essere utilizzati conglomerati con

$$R_{bk} < 30 \text{ N/mm}^2 \qquad [R_{bk} < 300 \text{ kgf/cm}^2]$$

Nei calcoli statici non può essere considerata una $R_{bk} > 55 \text{ N/mm}^2$ [$R_{bk} > 550 \text{ kgf/cm}^2$]. Per $R_{bk} \geq 40 \text{ N/mm}^2$ [$R_{bk} \geq 400 \text{ kgf/cm}^2$] si richiedono controlli statistici sia preliminari che in corso d'impiego e calcolazioni accurate delle strutture.

5.3. REGOLE SPECIFICHE PER STRUTTURE IN CEMENTO ARMATO NORMALE

5.3.1. Armatura longitudinale

Nelle strutture inflesse in elevazione la percentuale di armatura longitudinale, nella zona tesa, riferita all'area totale della sezione di conglomerato, non deve scendere sotto lo 0,15% per barre ad aderenza migliorata e sotto lo 0,25% per barre lisce. Tale armatura deve essere convenientemente diffusa.

In presenza di torsione si dovrà disporre almeno una barra longitudinale per spigolo e comunque l'interasse fra le barre medesime non dovrà superare 35 *cm*.

5.3.2. Staffe

Nelle travi si devono prevedere staffe aventi sezione complessiva non inferiore a 3 *cm*²/*m*, con un minimo di tre staffe al metro e comunque passo non superiore a 0,8 volte l'altezza utile della sezione.

In prossimità di carichi concentrati o delle zone d'appoggio, per una lunghezza pari all'altezza utile della sezione da ciascuna parte del carico concentrato, il passo delle staffe non dovrà superare il valore $12 \varnothing_1$, essendo \varnothing_1 il diametro minimo dell'armatura longitudinale.

In presenza di torsione dovranno disporsi nelle travi staffe aventi sezione complessiva, per metro lineare, non inferiore a 0,15 *b cm*² per staffe ad aderenza migliorata e 0,25 *b cm*² per staffe lisce, essendo *b* lo spessore minimo dell'anima misurata in centimetri. Inoltre il passo delle staffe non dovrà superare 1/8 della lunghezza della linea media della sezione anulare resistente e comunque 20 *cm*.

Le staffe devono essere collegate da apposite armature longitudinali.

5.3.3. Ancoraggio delle barre

Le barre tese devono essere prolungate oltre la sezione nella quale esse sono soggette alla massima tensione in misura sufficiente a garantirne l'ancoraggio nell'ipotesi di ripartizione uniforme delle tensioni tangenziali di aderenza. Con le stesse modalità si dovrà inoltre verificare che l'ancoraggio sia garantito al di là della sezione a partire dalla quale esse non vengono più prese in conto, con riferimento alla tensione effettiva ivi agente.

I valori di $\bar{\tau}_b$ indicati al punto 3.1.4. si applicano a barre ancorate in zona di conglomerato compatto utilmente compressa ai fini dell'ancoraggio (barre ancorate nella metà inferiore della trave o a non meno di 30 *cm* dalla superficie superiore del getto o da una ripresa ed allontanate dal lembo teso, oppure barre

inclinate non meno di 45° sulle traiettorie di compressione). Altrimenti si dovranno considerare congrue riduzioni (fino al 50% dei valori indicati).

Criterio analogo per la verifica dell'ancoraggio delle barre si applica per il calcolo agli stati limite, considerando una resistenza di aderenza pari a per barre lisce

$$f_{bd} = \frac{0,32}{\gamma_c} \sqrt{R_{bk} \text{ (N/mm}^2\text{)}} \quad \left[\frac{1,02}{\gamma_c} \sqrt{R_{bk} \text{ (kgf/cm}^2\text{)}} \right]$$

per barre ad aderenza migliorata

$$f_{bd} = 2,25 \frac{f_{ctk}}{\gamma_c}$$

Le barre tonde lisce devono essere ancorate con uncini salvo che per barre sicuramente compresse. Gli uncini devono essere semicircolari con diametro interno non inferiore a 5 diametri, e prolungati oltre il semicerchio di non meno di 3 diametri.

Agli effetti dell'aderenza gli uncini così eseguiti possono essere assunti come equivalenti a 20 diametri.

Nelle barre ad aderenza migliorata è ammessa la omissione degli uncini, ma l'ancoraggio deve essere in ogni caso non inferiore a 10 diametri con un minimo di 15 cm. Comunque, se presenti, gli uncini dovranno avere diametro interno pari almeno a 6 diametri e, ai fini dell'aderenza, essi potranno essere computati nella effettiva misura del loro sviluppo in asse alla barra.

Particolari cautele devono essere adottate ove si possono prevedere fenomeni di fatica e di sollecitazioni ripetute.

Alle estremità semplicemente appoggiate delle travi deve essere disposta una armatura inferiore, convenientemente ancorata, in grado di assorbire, con le tensioni ammissibili di cui ai punti 3.1.5. e 3.1.6., uno sforzo di trazione uguale al taglio.

5.3.4. Pilastri

Nei pilastri soggetti a compressione centrata od eccentrica deve essere disposta un'armatura longitudinale di sezione non minore dello 0,8% della sezione di conglomerato strettamente necessaria per carico assiale, e compresa fra lo 0,3% ed il 6% della sezione effettiva. Quest'ultima limitazione sale al 10% della sezione effettiva nei tratti di giunzione per ricoprimento. In ogni caso il numero minimo di barre longitudinali è quattro per i pilastri a sezione rettangolare o quadrata e sei per quelli a sezione circolare.

Il diametro delle barre longitudinali non deve essere minore di 12 mm.

Deve essere sempre prevista una staffatura posta ad interasse non maggiore di 15 volte il diametro minimo delle barre impiegate per l'armatura longitudinale, con un massimo di 25 cm.

Le staffe devono essere chiuse e conformate in modo da contrastare efficacemente, lavorando a trazione, gli spostamenti delle barre longitudinali verso l'esterno.

Il diametro delle staffe non deve essere minore di 6 mm e di 1/4 del diametro massimo delle barre longitudinali.

Per pilastri prefabbricati in stabilimento i diametri minimi delle barre longitudinali e delle staffe sono rispettivamente ridotti a 10 ed a 5 mm.

Per strutture in c.a. intese come setti e pareti, di importanza corrente, sottoposte prevalentemente a sforzo assiale, quando la compressione media risulti non superiore al limite seguente:

$$\sigma_{(media)} \leq 0,42 [1 - 0,03 (25 - s)] \bar{\sigma}_c$$

essendo $\bar{\sigma}_c$ definito al punto 3.1.3. ed s lo spessore della parete espresso in cm; si potranno adottare per le armature da disporre presso entrambe le facce le seguenti limitazioni dimensionali in deroga alle precedenti:

a) diametro minimo delle barre longitudinali = 8 mm

interasse massimo ≤ 30 cm;

b) diametro minimo delle barre trasversali = 5 mm

interasse massimo $\leq \begin{cases} 20 \text{ } \emptyset \text{ longitudinale} \\ 30 \text{ cm} \end{cases}$

c) elementi di collegamento tra le due armature disposte su facce parallele: 6 per ogni m^2 di parete.

5.3.5. Armature di ripartizione delle solette

Nelle solette non calcolate come piastre, oltre all'armatura principale deve essere adottata un'armatura secondaria di ripartizione disposta ortogonalmente.

In ogni caso l'armatura di ripartizione non deve essere inferiore al 20% di quella principale necessaria.

5.4. REGOLE SPECIFICHE PER STRUTTURE IN CEMENTO ARMATO PRECOMPRESSO

5.4.1. Armatura longitudinale ordinaria

Nelle travi ad armatura post-tesa, anche in assenza di tensioni di trazione, la percentuale di armatura sussidiaria longitudinale non dovrà essere inferiore allo 0,1% dell'area complessiva dell'anima e dell'eventuale ringrosso dal lato dei cavi.

In presenza di torsione vale la prescrizione di cui all'ultimo comma del punto 5.3.1.

5.4.2. Staffe

Dovranno disporsi nelle travi staffe aventi sezione complessiva, per metro lineare, non inferiore a $0,15 b \text{ cm}^2$ per staffe ad aderenza migliorata e $0,25 b \text{ cm}^2$ per staffe lisce, essendo b lo spessore minimo dell'anima misurata in centimetri, con un minimo di tre staffe al metro e comunque passo non superiore a 0,8 volte l'altezza utile della sezione. In prossimità di carichi concentrati o delle zone d'appoggio vale la prescrizione di cui al secondo comma del punto 5.3.2.

In presenza di torsione vale la prescrizione di cui al terzo comma del punto 5.3.2.

Le staffe debbono essere collegate da armature longitudinali.

5.5. NERVATURE CON SOLETTA COLLABORANTE

Nel calcolo di nervature solidali con solette, salvo più accurata determinazione, si può ammettere — nell'ipotesi di conservazione delle sezioni piane — come collaborante con la nervatura, da ciascun lato, una striscia di soletta di larghezza pari alla maggiore fra le dimensioni seguenti:

un decimo della luce della nervatura;

cinque volte lo spessore della soletta più una volta la lunghezza dell'eventuale raccordo della soletta.

In nessun caso la larghezza di soletta collaborante da ciascun lato può superare la distanza fra la sezione in esame e quella in cui ha termine la soletta, né la metà della luce fra le nervature.

Per luci di qualche importanza e comunque superiori a 5 m, o in presenza di rilevanti carichi concentrati, sono da prevedere adeguati dispositivi di ripartizione.

6. NORME DI ESECUZIONE

6.1. CEMENTO ARMATO NORMALE

6.1.1. Impasti

Gli impasti devono essere preparati e trasportati in modo da escludere pericoli di segregazione dei componenti o di prematuro inizio della presa al momento del getto. Il getto deve essere convenientemente compattato; la superficie dei getti deve essere mantenuta umida per almeno tre giorni.

Non si deve mettere in opera il conglomerato a temperature minori di 0 °C, salvo il ricorso ad opportune cautele.

6.1.2. Giunzioni

Le giunzioni delle barre in zona tesa, quando non siano evitabili, si devono realizzare possibilmente nelle regioni di minor sollecitazione; in ogni caso devono essere opportunamente sfalsate.

Le giunzioni di cui sopra possono effettuarsi mediante:

— saldature eseguite in conformità alle norme in vigore sulle saldature. Deve essere accertata la saldabilità degli acciai da impiegare nonché la compatibilità fra metallo e metallo di apporto nelle posizioni o condizioni operative previste nel progetto esecutivo;

— manicotto filettato;

— sovrapposizione calcolata in modo da assicurare l'ancoraggio di ciascuna barra. In ogni caso la lunghezza di sovrapposizione in retto deve essere non minore di 20 volte il diametro e la prosecuzione di ciascuna barra deve essere deviata verso la zona compressa. La distanza mutua (interferro) nella sovrapposizione non deve superare 6 volte il diametro.

È consentito l'impiego di manicotti di tipo speciale, purché il tipo stesso sia stato preventivamente approvato dal Consiglio Superiore dei Lavori Pubblici.

6.1.3. Barre piegate

Le barre piegate devono presentare, nelle piegature, un raccordo circolare di raggio non minore di 6 volte il diametro. Gli ancoraggi devono rispondere a quanto prescritto al punto 5.3.3.

Per barre di acciaio incrudito a freddo le piegature non possono essere effettuate a caldo.

6.1.4. Copriferro ed interferro

La superficie dell'armatura resistente deve distare dalle facce esterne del conglomerato di almeno 0,8 cm nel caso di solette, setti e pareti, e di almeno 2 cm nel caso di travi e pilastri. Tali misure devono essere aumentate, e al massimo rispettivamente portate a 2 cm per le solette e a 4 cm per le travi ed i pilastri, in presenza di salsedine marina, di emanazioni nocive, od in ambiente comunque aggressivo. Copriferri maggiori richiedono opportuni provvedimenti intesi ad evitare il distacco (per esempio reti).

Le superfici delle barre devono essere mutuamente distanziate in ogni direzione di almeno una volta il diametro delle barre medesime e, in ogni caso, non meno di 2 cm.

Per le barre di sezione non circolare si deve considerare il diametro del cerchio circoscritto.

6.1.5. Disarmo

Il disarmo deve avvenire per gradi ed in modo da evitare azioni dinamiche.

Il disarmo non deve avvenire prima che la resistenza del conglomerato abbia raggiunto il valore necessario in relazione all'impiego della struttura all'atto del disarmo; la decisione è lasciata al giudizio del direttore dei lavori.

In assenza di specifici accertamenti della resistenza del conglomerato, e in normali condizioni esecutive ed ambientali di getto e di maturazione, è opportuno osservare i seguenti tempi minimi di disarmo:

Per getti eseguiti con conglomerato di cemento normale:

- sponde dei casseri di travi e pilastri: 3 giorni;
- armature di solette di luce modesta: 10 giorni;
- puntelli e centine di travi, archi e volte, ecc.: 24 giorni;
- strutture a sbalzo: 28 giorni.

Per getti eseguiti con conglomerato di cemento ad alta resistenza:

- sponde dei casseri di travi e pilastri: 2 giorni;
- armatura di solette di luce modesta: 4 giorni;
- puntelli e centine di travi, archi, volte ecc.: 12 giorni;
- strutture a sbalzo: 14 giorni.

6.2. CEMENTO ARMATO PRECOMPRESSO

6.2.1. Compattazione dei getti

Il getto deve essere costipato per mezzo di pervibratori ad ago od a lamina, ovvero con vibratori esterni, facendo particolare attenzione a non deteriorare le guaine dei cavi.

6.2.2. Spessore di ricoprimento delle armature di precompressione

Le superfici esterne dei cavi devono distare dalla superficie del conglomerato non meno di 25 *mm* nei casi normali, e non meno di 35 *mm* in caso di strutture site in ambiente aggressivo. Il ricoprimento delle armature pre-tese non deve essere inferiore a 15 *mm* o al diametro massimo dell'inerte impiegato.

6.2.3. Testate di ancoraggio dell'armatura di precompressione

Dietro gli apparecchi di ancoraggio deve disporsi una armatura tridirezionale atta ad assorbire, con largo margine, gli sforzi di trazione e di taglio derivanti dalla diffusione delle forze concentrate, ivi comprese le eventuali reazioni vincolari.

6.2.4. Posa delle barre, dei cavi e loro messa in opera

Nel corso dell'operazione di posa si deve evitare, con particolare cura, di danneggiare l'acciaio con intagli, pieghe, ecc.

Si deve altresì prendere ogni precauzione per evitare che i fili subiscano danni di corrosione sia nei depositi di approvvigionamento sia in opera, fino alla ultimazione della struttura. All'atto della messa in tiro si debbono misurare contemporaneamente lo sforzo applicato e l'allungamento conseguito; i due dati debbono essere confrontati tenendo presente la forma del diagramma sforzi-allungamenti a scopo di controllo delle perdite per attrito.

6.2.4.1. OPERAZIONI DI TIRO

Qualora all'atto del tiro si riscontrino perdite per attrito superiori a quelle previste in progetto, un'aliquota di queste, fino ad un massimo del 7% della tensione iniziale, potrà essere compensata da una maggiore tensione di carattere temporaneo.

I risultati conseguiti nelle operazioni di tiro, ossia le letture ai manometri e gli allungamenti misurati, verranno registrati in apposite tabelle sulle quali saranno preventivamente indicate le tensioni iniziali delle armature e gli allungamenti teorici.

Il dispositivo di misura dello sforzo deve essere possibilmente indipendente dalle apparecchiature per indurre la pre-tensione.

I manometri debbono essere frequentemente tarati.

Si deve inoltre effettuare preventivamente una misura degli attriti che si sviluppano all'interno del martinetto.

All'atto del tiro si confronteranno gli allungamenti rilevati con quelli previsti dal calcolo.

Un'insufficienza di allungamento, rivelando un attrito superiore a quello supposto, richiede la messa in atto di appositi accorgimenti innalzando la tensione iniziale fino al massimo consentito e, all'occorrenza, all'attuazione di procedimenti particolari, quale lubrificazione che però non deve alterare la successiva aderenza tra armatura e malta delle iniezioni.

Un'eccedenza di allungamento, quando non sia dovuta al cedimento dell'ancoraggio opposto o all'assestamento iniziale del cavo, ciò che si deve accertare con particolare attenzione, indica un attrito inferiore a quello previsto; in tal caso si deve ridurre la tensione per evitare che la tensione finale lungo il cavo sia superiore a quella ammessa.

6.2.4.2. PROTEZIONE DEI CAVI ED INIEZIONI

Le guaine dei cavi devono essere assolutamente stagne e le giunzioni dovranno essere efficacemente protette.

Alla buona esecuzione delle iniezioni è affidata la conservazione nel tempo delle strutture in c.a.p. a cavi e pertanto qui di seguito vengono fornite dettagliate indicazioni al riguardo.

L'iniezione dei cavi scorrevoli ha due scopi principali:

- a) prevenire la corrosione dell'acciaio di precompressione;
- b) fornire un'efficace aderenza fra l'acciaio ed il conglomerato.

6.2.4.2.1. Caratteristiche della malta

La malta deve essere fluida e stabile con minimo ritiro ed adeguata resistenza e non deve contenere agenti aggressivi. Deve essere composta da cemento, acqua ed eventuali additivi. Elementi inerti (ad esempio farina di sabbia) possono impiegarsi solo per guaine di dimensioni superiori a 12 cm nel rapporto in peso inerti/cemento < 25%.

Gli additivi non debbono contenere ioni aggressivi (cloruri, solfati, nitrati, ecc.) e comunque non produrre un aumento di ritiro.

Possono impiegarsi resine sintetiche o bitume o altro materiale solo dopo averne dimostrato la validità mediante idonea documentazione sperimentale.

La malta deve essere sufficientemente fluida perché la si possa correttamente iniettare nei canali. Si consiglia di controllare la fluidità della malta accertando che il tempo misurato al cono di Marsh sia compreso fra 13 e 25 secondi.

La resistenza a trazione per flessione a 8 giorni deve essere maggiore od eguale a 4 N/mm^2 [40 kgf/cm^2].

Il tempo d'inizio della presa a 30°C dovrà essere superiore a tre ore.

Il rapporto acqua/cemento, da determinare sperimentalmente per ogni tipo di cemento, sarà il minore possibile compatibilmente con la fluidità richiesta e comunque non dovrà superare 0,40, e 0,38 se con additivi, e inoltre deve essere tale che la quantità d'acqua di essudamento alla superficie della pasta, in condizioni di riposo, sia inferiore al 2%.

Il ritiro a 28 giorni non dovrà superare $2,8 \text{ mm/m}$.

6.2.4.2.2. Operazioni di iniezione

a) Dopo l'impasto la malta deve essere mantenuta in movimento continuo. E' essenziale che l'impasto sia esente da grumi;

b) immediatamente prima dell'iniezione di malta, i cavi saranno puliti;

c) l'iniezione deve avvenire con continuità e senza interruzioni. La pompa deve avere capacità sufficiente perché in cavi di diametro inferiore a 10 cm la velocità della malta sia compresa fra 6 e 12 m al minuto, senza che la pressione superi le 1000 kPa [10 atm];

d) la pompa deve avere un efficace dispositivo per evitare le sovrappressioni;

e) non è ammessa l'iniezione con aria compressa;

f) quando possibile l'iniezione si deve effettuare dal più basso ancoraggio o dal più basso foro del condotto;

g) per condotti di grande diametro può essere necessario ripetere l'iniezione dopo circa 2 ore;

h) la malta che esce dagli sfiati deve essere analoga a quella alla bocca di immissione e non contenere bolle d'aria; una volta chiusi gli sfiati si manterrà una pressione di 500 kPa [5 atm] fin tanto che la pressione permane senza pompare per almeno 1 minuto;

i) la connessione fra l'ugello del tubo di iniezione ed il condotto deve essere realizzata con dispositivo meccanico e tale che non possa aversi entrata d'aria;

l) appena terminata l'iniezione, bisogna avere cura di evitare perdite di malta dal cavo. I tubi di iniezione devono essere di conseguenza colmati di malta se necessario.

6.2.4.2.3. Condotti

a) I punti di fissaggio dei condotti debbono essere frequenti ed evitare un andamento serpeggiante;

b) ad evitare sacche d'aria dovranno essere disposti sfiati nei punti più alti del cavo;

c) i condotti debbono avere forma regolare, preferibilmente circolare.

La loro sezione deve risultare maggiore di:

$$A_o = 2 \sum_{i=1}^{i=n} a_i$$

in cui a_i è l'area del singolo filo o treccia, trefolo, barra ed n il loro numero; in ogni caso l'area libera del condotto dovrà risultare non minore di 4 cm^2 ;

d) si devono evitare per quanto possibile brusche deviazioni o cambiamenti di sezione.

6.2.4.2.4. Iniezioni

a) Fino al momento dell'iniezione nei cavi occorre proteggere l'armatura dall'ossidazione. Le iniezioni dovranno essere eseguite entro 15 giorni a partire dalla messa in tensione, salvo casi eccezionali di ritardatura nei quali debbono essere adottati accorgimenti speciali al fine di evitare che possano iniziare fenomeni di corrosione;

b) in tempo di gelo è bene rinviare le iniezioni, a meno che non siano prese precauzioni speciali;

c) se si è sicuri che la temperatura della struttura non scenderà al di sotto di 5°C nelle 48 ore seguenti alla iniezione, si può continuare l'iniezione stessa con una malta antigelo di cui sia accertata la non aggressività, contenente il 6 : 10% di aria occlusa;

d) se può aversi gelo nelle 48 ore seguenti all'iniezione, bisogna riscaldare la struttura, e mantenerla calda almeno per 48 ore, in modo che la temperatura della malta iniettata non scenda al di sotto di 5°C ;

e) dopo il periodo di gelo bisogna assicurarsi che i condotti siano completamente liberi da ghiaccio o brina. E' vietato il lavaggio a vapore.

7. SOLAI

7.1. NORME COMPLEMENTARI RELATIVE AI SOLAI MISTI DI CEMENTO ARMATO E BLOCCHI FORATI IN LATERIZIO

7.1.1. Classificazione e prescrizioni generali

7.1.1.1. CLASSIFICAZIONE

I solai misti di cemento armato e blocchi forati in laterizio si distinguono nelle seguenti categorie:

a) solai di cemento armato, con blocchi aventi funzione principale di alleggerimento;

b) solai di cemento armato, con blocchi aventi funzione statica in collaborazione con il conglomerato.

7.1.1.2. PRESCRIZIONI GENERALI

I blocchi di cui al punto 7.1.1.1. b) devono essere conformati in modo che nel solaio in opera sia assicurata con continuità la trasmissione degli sforzi di compressione dall'uno all'altro elemento.

Nel caso si richieda al laterizio il concorso nella resistenza agli sforzi tangenziali, si devono usare elementi monoblocco disposti in modo che nelle file adiacenti, comprendenti una nervatura di conglomerato, i giunti risultino sfalsati fra loro.

In ogni caso, ove sia prevista una soletta di conglomerato staticamente integrativa di altra di laterizio, quest'ultima deve avere forma e finitura tali da assicurare l'aderenza fra i due materiali ai fini della trasmissione degli sforzi tangenziali.

7.1.2. Requisiti di accettazione e prove

7.1.2.1. NORME DI ACCETTAZIONE

I blocchi forati in laterizio per solai devono soddisfare le norme seguenti.

7.1.2.2. SPESSORE DELLE PARETI E DEI SETTI

Lo spessore delle pareti orizzontali compresse deve essere non minore di 8 mm, quello delle altre pareti perimetrali non minore di 7 mm e quello dei setti non minore di 6 mm.

7.1.2.3. RESISTENZA CARATTERISTICA

La resistenza caratteristica a compressione, determinata secondo le prescrizioni dell'Allegato 7, riferita alla sezione netta delle pareti e delle costolature, deve risultare non minore di:

15 N/mm² [150 kgf/cm²] per i blocchi di cui al punto 7.1.1.1. lettera a);

30 N/mm² [300 kgf/cm²] per i blocchi di cui al punto 7.1.1.1. lettera b).

7.1.2.4. ELEMENTI PREFABBRICATI

La produzione di elementi prefabbricati in serie in stabilimento deve essere controllata mediante prove su manufatti di produzione corrente.

7.1.3. Progettazione

7.1.3.1. DIMENSIONAMENTO

Il calcolo delle tensioni massime ed il dimensionamento diretto delle sezioni deve, di regola, essere eseguito con i metodi della scienza delle costruzioni, assumendo come sezione resistente quella costituita dalle aree compresse di laterizio e di conglomerato e dalle aree metalliche affette dal coefficiente convenzionale di omogeneizzazione n (vedi punto 3.1.1.).

Per i solai formati con elementi prefabbricati, il calcolo delle tensioni deve essere effettuato tenendo conto di tutte le fasi intermedie e transitorie.

7.1.3.2. TENSIONI AMMISSIBILI

Le tensioni ammissibili nel conglomerato e nelle armature metalliche sono quelle prescritte al precedente punto 3.1.

Per il laterizio la compressione non deve superare $6,5 \text{ N/mm}^2$ [65 kgf/cm^2] per sforzi agenti nella direzione dei fori, ovvero 4 N/mm^2 [40 kgf/cm^2] per sforzi in direzione normale ad essi sempre che, in questo secondo caso, il tipo costruttivo lo giustifichi.

Sono anche ammesse verifiche agli stati limite fondate su prove di elementi di serie secondo quanto indicato al punto 4.3.1.

7.1.3.3. SPESSORE MINIMO DEI SOLAI

Lo spessore dei solai, che non siano di semplice copertura, non deve essere minore di $1/30$ della luce ed in nessun caso minore di 8 cm .

Le deformazioni devono risultare compatibili con le condizioni di esercizio del solaio e degli elementi costruttivi ad esso collegati.

7.1.3.4. MODULO ELASTICO

Nel calcolo di reazioni iperstatiche e di deformazioni, in mancanza di determinazioni dirette, il modulo di elasticità del laterizio può assumersi pari a 20 kN/mm^2 [$200\,000 \text{ kgf/cm}^2$].

7.1.3.5. SPESSORE MINIMO DELLA SOLETTA

Nei solai di cui al punto 7.1.1.1. lettera *a*), lo spessore della soletta di conglomerato non deve essere minore di 4 cm ; agli effetti del calcolo si può considerare collaborante con la soletta di conglomerato lo spessore del laterizio a diretto contatto di essa.

Nei solai di cui al punto 7.1.1.1. lettera *b*), la zona rinforzata di laterizio costituente soletta deve soddisfare i seguenti requisiti:

- possedere spessore non minore di $\frac{1}{5}$ dell'altezza per solai con altezza fino a 25 *cm* e spessore non minore di 5 *cm* per solai con altezza maggiore;
- avere area effettiva dei setti e delle pareti, misurata in qualunque sezione normale alla direzione dello sforzo di compressione, non minore del 50% della superficie lorda.

7.1.3.6. LARGHEZZA E INTERASSE DELLE NERVATURE

La larghezza media delle nervature per solai con nervature gettate o completate in opera non deve essere minore di $\frac{1}{8}$ dell'interasse e comunque non inferiore a 5 *cm*; si potrà derogare dal limite di 5 *cm* nel caso di produzione di serie in stabilimento di pannelli solaio completi controllati come previsto al punto 4.3. L'interasse delle nervature non deve essere maggiore di 15 volte lo spessore medio della soletta e in ogni caso non deve superare 80 *cm*.

Possono considerarsi appartenenti alla nervatura ai fini del calcolo le pareti laterali di laterizio formanti cassero, sempre che sia assicurata l'aderenza fra i due materiali.

La larghezza collaborante sarà determinata in conformità al punto 5.5.; per produzioni di serie in stabilimento di pannelli solaio completi la larghezza collaborante potrà essere determinata con la sperimentazione di cui al punto 4.3.

7.1.3.7. ARMATURA TRASVERSALE

Per i solai con nervature gettate o completati in opera e non di semplice copertura di luce superiore a 5 *m*, o quando agiscano carichi concentrati che incidano in misura considerevole sulle sollecitazioni di calcolo, o quando sia sensibile il comportamento a piastra, la soletta deve essere munita di armatura disposta normalmente all'asse della nervatura e, occorrendo, anche di nervature trasversali armate. Nel caso di produzione di serie in stabilimento di pannelli solaio completi la capacità di ripartizione trasversale potrà essere garantita a mezzo di altri dispositivi, la cui efficacia è da dimostrarsi secondo le prescrizioni di cui al punto 4.3.

Particolare attenzione deve essere dedicata alla sicurezza al distacco di parti laterizie, specialmente in dipendenza di sforzi trasversali anche di carattere secondario.

7.1.3.8. ARMATURA LONGITUDINALE

L'armatura longitudinale deve essere tale da garantire un adeguato margine tra la fessurazione e la rottura.

7.1.3.9. ARMATURA PER IL TAGLIO

Quando le tensioni tangenziali massime nel conglomerato non superano il valore minimo $\bar{\tau}_{co}$ stabilito al punto 3.1.4. può non disporsi l'armatura per il taglio.

7.1.4. Esecuzione

7.1.4.1. PROTEZIONE DELLE ARMATURE

Nei solai, la cui armatura è collocata entro scanalature, qualunque superficie metallica deve risultare contornata in ogni direzione da uno spessore minimo di 5 mm di malta cementizia. In presenza di salsedine marina o in ambiente comunque aggressivo, il solaio deve essere protetto mediante intonaco cementizio.

7.1.4.2. BAGNATURA DEGLI ELEMENTI

Prima di procedere all'impiego i laterizi devono essere convenientemente bagnati.

7.1.4.3. ELEMENTI PREFABBRICATI

Per gli elementi prefabbricati non devono impiegarsi malte cementizie con dosature minori di 450 kg/m³ di cemento, né conglomerati con $R_{bk} < 25 \text{ N/mm}^2$ [$R_{bk} < 250 \text{ kgf/cm}^2$].

7.2. SOLAI CON ELEMENTI PREFABBRICATI IN CEMENTO ARMATO PRECOMPRESSO

Per elementi fabbricati e precompressi in serie in stabilimento per solai misti con laterizio o non, che comportino parti gettate in opera, valgono le seguenti ulteriori disposizioni.

7.2.1. Elementi pre-tesi

Per elementi con armatura pre-tesa è ammessa la deroga all'obbligo di disporre la staffatura minima prevista al punto 5.4.2.

7.2.2. Sezione di campata

Sono ammesse verifiche agli stati limite fondate su prove di elementi di serie secondo quanto indicato al punto 4.3.1.

7.2.3. Associazione degli elementi

Per le strutture parzialmente gettate in opera può omettersi la staffatura di collegamento quando la tensione tangenziale media tra elemento prefabbricato e conglomerato gettato in opera risulti inferiore a $0,3 \text{ N/mm}^2$ [3 kgf/cm^2] per superfici di contatto lisce e $0,4 \text{ N/mm}^2$ [4 kgf/cm^2] per superfici scabre, intendendo per tensione tangenziale media quella ottenuta calcolando lo sforzo di scorrimento totale agente su un elemento di lunghezza unitaria del travetto e ripartendolo uniformemente sullo sviluppo della zona di contatto effettiva; affinché sia consentito fare assegnamento sulla aderenza occorre che i getti siano particolarmente curati e che la superficie dei travetti sia pulita.

In corrispondenza del lembo superiore dei travetti sono consentite in esercizio trazioni pari a f_{ctm} definita al punto 2.1.2.

7.2.4. Sezioni di estremità

Per le sezioni soggette a momenti negativi è ammessa anche la verifica a rottura della sezione secondo 3.2.11. in sostituzione della verifica col metodo delle tensioni ammissibili.

7.2.5. Getti in opera

Per le parti gettate in opera, non precomprese, valgono le disposizioni relative al conglomerato cementizio armato normale.

8. PROVE DI CARICO

Le prove di carico, ove ritenute necessarie dal collaudatore, rispetteranno le modalità sottoindicate, e non potranno avere luogo prima che sia stata raggiunta la resistenza che caratterizza la classe di conglomerato prevista e, in mancanza di precisi accertamenti al riguardo, non prima di 28 giorni dalla ultimazione del getto.

Il programma delle prove deve essere sottoposto al direttore dei lavori ed al progettista e reso noto al costruttore.

Le prove di carico si devono svolgere con le modalità indicate dal collaudatore che se ne assume la piena responsabilità, mentre, per quanto riguarda la loro materiale attuazione e in particolare per le eventuali puntellazioni precauzionali, è responsabile il direttore dei lavori.

I carichi di prova devono essere, di regola, tali da indurre le sollecitazioni massime di progetto. In relazione al tipo della struttura ed alla natura dei carichi le prove devono essere convenientemente protratte nel tempo.

L'esito della prova sarà valutato sulla base dei seguenti elementi:

- le deformazioni si accrescano all'incirca proporzionalmente ai carichi;
- nel corso della prova non si siano prodotte lesioni, deformazioni o dissesti che compromettano la sicurezza o la conservazione dell'opera;
- la deformazione residua dopo la prima applicazione del carico massimo non superi una quota parte di quella totale commisurata ai prevedibili accertamenti iniziali di tipo anelastico della struttura oggetto della prova. Nel caso invece che tale limite venga superato, prove di carico successive accertino che la struttura tenda ad un comportamento elastico;
- la deformazione elastica risulti non maggiore di quella calcolata.

Nel calcolo si terrà conto di quanto indicato al punto 2.1.3. e della eventuale presenza di microfessurazioni del calcestruzzo.

Quando le opere siano ultimate prima della nomina del collaudatore, le prove di carico possono essere eseguite dal direttore dei lavori, che ne redige verbale sottoscrivendolo assieme al costruttore. E' facoltà del collaudatore controllare, far ripetere ed integrare le prove precedentemente eseguite.

Qualora le prove di carico non vengano eseguite, esse dovranno essere sostituite da un accurato controllo della rispondenza alle prescrizioni di progetto e da controlli di altro tipo (prove dinamiche, prove fisiche, ecc.) atte a dare indicazioni valide sulla capacità resistente dell'opera.

Di tali controlli e prove dovrà essere redatto un verbale sottoscritto dal collaudatore, dal direttore dei lavori e dal costruttore.

PARTE SECONDA

NORME TECNICHE PER IL CALCOLO, L'ESECUZIONE ED IL COLLAUDO DELLE STRUTTURE IN ACCIAIO AI SENSI DELLA LEGGE 5 NOVEMBRE 1971, N. 1086, ED IN SOSTITUZIONE DEL DECRETO MINISTERIALE 26 MARZO 1980

SIMBOLOGIA

A - SIMBOLI

- A = area
 E = modulo di elasticità longitudinale
 F = azioni in generale
 G = azioni permanenti; modulo di elasticità tangenziale
 I = momento di inerzia
 M = momento flettente
 N = forza normale
 Q = azioni variabili
 S = effetto delle azioni (sollecitazione agente)
 T = momento torcente; temperatura
 V = forza di taglio
 W = modulo di resistenza
 a = distanza, dimensione geometrica, larghezza della sezione di gola dei cordoni di saldatura
 d = diametro
 e = eccentricità
 f = resistenza di un materiale
 h = altezza
 i = raggio di inerzia
 l = lunghezza di un elemento
 p = passo; interasse dei chiodi e dei bulloni
 r = raggio
 s = scarto quadratico medio
 t = spessore
 v = spostamento verticale
 α = coefficiente di dilatazione lineare termica
 β = coefficiente caratteristico di vincolo
 γ = coefficiente di sicurezza nel metodo semiprobabilistico agli stati ultimi (γ_m per i materiali, γ_f per le azioni); peso specifico
 δ = coefficiente di variazione
 ε = dilatazione
 μ = coefficiente di attrito
 ν = coefficiente di Poisson; coefficiente di sicurezza nel metodo delle tensioni ammissibili
 λ = snellezza
 σ = tensione normale
 τ = tensione tangenziale
 ω = coefficiente di amplificazione dei carichi nel carico di punta
 Σ = sommatoria

B — INDICI

b	= bullone; chiodo
c	= compressione
d	= valore di calcolo
f	= attrito
g	= carico permanente
k	= valore caratteristico
l	= longitudinale; lineare
m	= valore medio; materiale; momento flettente
n	= sforzo normale
p	= puntuale
q	= carico variabile
t	= trazione; torsione; rottura
u	= ultimo (stato limite)
w	= anima
ϵ	= deformazione
γ	= snervamento

C — INDICI SPECIALI

adm	= ammissibile
id	= ideale
red	= ridotto
res	= resistente
rif	= rifollamento
\perp	= ortogonale
\parallel	= parallelo

D — SIMBOLI RICORRENTI

σ_{adm}, τ_{adm}	= tensione normale e tangenziale ammissibile
$\sigma_1, \sigma_2, \sigma_3$	= componenti di tensione nel riferimento principale
$\sigma_x, \sigma_y, \sigma_z, \tau_{xy}, \tau_{xz}$	= componenti di tensione nel riferimento generico
σ_b, τ_b	= tensione normale e tangenziale nei chiodi e nei bulloni
σ_{id}	= tensione ideale
σ_c	= tensione massima sopportabile da aste compresse in campo elasto-plastico
σ_{rif}	= tensione di rifollamento
$\sigma_{\perp}, \sigma_{\parallel}, \tau_{\perp}, \tau_{\parallel}$	= componenti di tensione nel riferimento convenzionale riferito al giunto saldato
ϵ_t	= allungamento percentuale a rottura
f_d	= resistenza di calcolo
f_y	= tensione di snervamento
f_t	= tensione di rottura
A_{res}	= area resistente
F_f	= forza trasmissibile per attrito
$F_{f, red}$	= forza trasmissibile per attrito ridotta
N_b	= forza normale di trazione nel gambo delle viti

1.**OGGETTO**

Formano oggetto delle presenti norme le costruzioni di acciaio relative ad opere di ingegneria civile, di cui alla legge 5 novembre 1971, n. 1086.

Le presenti norme hanno lo scopo di precisare e raccogliere classificazioni, procedimenti esecutivi, caratteristiche dei materiali, coefficienti di sicurezza e metodi di prova per la corretta redazione dei progetti delle costruzioni di acciaio e per la loro buona esecuzione e conservazione nel tempo.

Nella progettazione si possono adottare i metodi di calcolo indicati nelle CNR 10011 Ed. '80 «Costruzioni di acciaio. Istruzioni per il calcolo, l'esecuzione e la manutenzione», oppure altri metodi fondati su ipotesi teoriche e risultati sperimentali chiaramente comprovati.

2. MATERIALI: QUALITA' E PROVE

2.0. GENERALITA'

Le presenti norme prevedono l'impiego degli acciai denominati Fe 360, Fe 430, Fe 510 dei quali, ai punti successivi, vengono precisate le caratteristiche.

E' consentito l'impiego di tipi di acciaio diversi da quelli previsti purché venga garantita alla costruzione, con adeguata documentazione teorica e sperimentale, una sicurezza non minore di quella prevista dalle presenti norme.

Per l'accertamento delle caratteristiche meccaniche indicate nel seguito, il prelievo dei saggi, la posizione nel pezzo da cui essi devono essere prelevati, la preparazione delle provette e le modalità di prova saranno rispondenti alle prescrizioni delle norme UNI 551-69, UNI 552-64, UNI 556 (ott. 1962), UNI 556/2^a (giu. 1979), UNI 4713 (giu. 1979), UNI 7070-72.

Le presenti norme non riguardano gli elementi di lamiera grecata ed i profilati formati a freddo.

Per essi si possono adottare i metodi di calcolo indicati nella norma CNR-UNI 10022 (nov. 1979) oppure altri metodi fondati su ipotesi teoriche e risultati sperimentali chiaramente comprovati.

2.1. ACCIAIO LAMINATO

Gli acciai di uso generale laminati a caldo, in profilati, barre, larghi piatti, lamiere e profilati cavi (anche tubi saldati provenienti da nastro laminato a caldo), dovranno appartenere a uno dei seguenti tipi:

Fe 360 [Fe 37]

Fe 430 [Fe 44]

Fe 510 [Fe 52]

aventi le caratteristiche meccaniche indicate al punto 2.1.1.

Gli acciai destinati alle strutture saldate dovranno anche corrispondere alle prescrizioni del punto 2.3.

2.1.1. Caratteristiche meccaniche

I valori di f_t e f_y indicati nei prospetti 2-I e 2-II sono da intendersi come valori caratteristici, con frattile di ordine 0,05, per i prodotti qualificati.

Sono invece da intendersi come valori minimi garantiti per gli acciai non qualificati (Vedasi Allegato 8).

2.1.1.1. PROFILATI, BARRE, LARGHI PIATTI, LAMIERE

Prospetto 2-I

Simbolo adottato	Simbolo UNI	Caratteristica o parametro		Fe 360 [Fe 37] (1)	Fe 430 [Fe 44] (1) ..	Fe 510 [Fe 52] (1)
f_t	R	Tensione (carico unitario) di rottura a trazione N/mm ² [kgf/mm ²]		≥ 360 [≥ 37]	≥ 430 [≥ 44]	≥ 510 [≥ 52]
f_y	R _s	Tensione (carico unitario) di snervamento N/mm ² [kgf/mm ²]		(2) ≥ 235 [≥ 24]	(2) ≥ 275 [≥ 28]	(3) ≥ 355 [≥ 36]
KV	KV	Resilienza KV J [kgfm]	B +20°C	≥ 28 ≥ 2,8	≥ 28 ≥ 2,8	≥ 28 ≥ 2,8
			C 0°C	≥ 28 ≥ 2,8	≥ 28 ≥ 2,8	≥ 28 ≥ 2,8
			D -20°C	≥ 28 ≥ 2,8	≥ 28 ≥ 2,8	≥ 28 ≥ 2,8
ϵ_t	A min.	Allungamento percentuale a rottura ($L_0 = 5,65 \sqrt{A_0}$) — per lamiere %		≥ 26 (4)	≥ 23 (4)	≥ 21 (4)
		— per barre, laminati mercantili, profilati, larghi piatti		≥ 28 (4)	≥ 24 (4)	≥ 22 (4)

- (1) Rientrano in questi tipi di acciai, oltre agli acciai Fe 37, Fe 44, ed Fe 52 nei gradi B, C e D della UNI 7070-72, anche altri tipi di acciai purché rispondenti alle caratteristiche indicate in questo prospetto.
- (2) Per spessori fino a 16 mm; per spessori maggiori di 16 mm fino a 40 mm è ammessa la riduzione di 10 N/mm² [1 kgf/mm²]; per spessori maggiori di 40 mm fino a 63 mm è ammessa la riduzione di 20 N/mm² [2 kgf/mm²]; per spessori maggiori di 63 mm fino a 100 mm è ammessa la riduzione di 30 N/mm² [3 kgf/mm²].
- (3) Per spessori fino a 16 mm; per spessori maggiori di 16 mm fino a 30 mm è ammessa la riduzione di 10 N/mm² [1 kgf/mm²]; per spessori maggiori di 30 mm fino a 50 mm è ammessa la riduzione di 20 N/mm² [2 kgf/mm²].
- (4) Per spessori fino a 40 mm; per spessori maggiori di 40 mm fino a 63 mm è ammessa la riduzione dell'1%; per spessori maggiori di 63 mm fino a 100 mm è ammessa la riduzione del 2%.

2.1.1.2. PROFILATI CAVI

Prospetto 2-II

Simbolo adottato	Simbolo UNI	Caratteristica o parametro		Fe 360 [Fe 37] (1)	Fe 430 [Fe 44] (1)	Fe 510 [Fe 52] (1)
f_t	R	Tensione (carico unitario) di rottura a trazione N/mm ² [kgf/mm ²]		≥ 360 [≥ 37]	≥ 430 [≥ 44]	≥ 510 [≥ 52]
f_y	R _s	Tensione (carico unitario) di snervamento N/mm ² [kgf/mm ²]		(2) ≥ 235 [≥ 24]	(2) ≥ 275 [≥ 28]	(3) ≥ 355 [≥ 36]
KV	KV	Resilienza KV J	B +20°C	≥ 27	≥ 27	≥ 27
			C 0°C	≥ 27	≥ 27	≥ 27
			D -20°C	≥ 27	≥ 27	≥ 27
ϵ_t	A min.	Allungamento percentuale a rottura ($L_0 = 5,65 \sqrt{A_0}$) %		≥ 24	≥ 21	≥ 20

(1) Rientrano in questi tipi di acciaio, oltre agli acciai Fe 360, Fe 430 ed Fe 510 nei gradi B, C e D delle UNI 7806 (dic. 1979) e UNI 7810 (dic. 1979), anche altri tipi di acciai purché rispondenti alle caratteristiche indicate in questo prospetto.

(2) Per spessori fino a 16 mm; per spessori maggiori di 16 mm fino a 40 mm è ammessa la riduzione di 10 N/mm² [1 kgf/mm²].

(3) Per spessori fino a 16 mm; per spessori oltre 16 mm fino a 35 mm è ammessa la riduzione di 10 N/mm² [1 kgf/mm²]; per spessori maggiori di 35 mm e fino a 40 mm è ammessa la riduzione di 20 N/mm² [2 kgf/mm²].

2.1.2. Controlli sui prodotti laminati

I controlli sui laminati verranno eseguiti secondo le prescrizioni di cui all'Allegato 8.

2.2. ACCIAIO PER GETTI

Per l'esecuzione di parti in getti delle opere di cui alle presenti istruzioni si devono impiegare getti di acciaio Fe G 400 [Fe G 41], Fe G 450 [Fe G 46], Fe G 520 [Fe G 53] UNI 3158 (dic. 1977) o equivalenti.

Quando tali acciai debbano essere saldati, devono sottostare alle stesse limitazioni di composizione chimica previste per gli acciai laminati di resistenza simile (vedi punto 2.3.1.).

2.3. ACCIAIO PER STRUTTURE SALDATE

2.3.0. Generalità

2.3.1. Composizione chimica e grado di disossidazione degli acciai

Acciaio tipo Fe 360 ed Fe 430.

Gli acciai da saldare con elettrodi rivestiti, oltre a soddisfare le condizioni indicate al punto 2.1., devono avere composizione chimica contenuta entro i limiti raccomandati dalla UNI 5132-74 per le varie classi di qualità degli elettrodi impiegati.

Nel caso di saldature di testa o d'angolo sul taglio di un laminato, gli acciai, oltre a soddisfare i limiti di analisi sopraindicati, devono essere di tipo semicalmato o calmato, salvo che vengano impiegati elettrodi rivestiti corrispondenti alla classe di qualità 4 della UNI 5132-74.

Gli acciai destinati ad essere saldati con procedimenti che comportano una forte penetrazione della zona fusa del metallo base devono essere di tipo semicalmato o calmato e debbono avere composizione chimica, riferita al prodotto finito (e non alla colata), rispondente alle seguenti limitazioni:

grado B: $C \leq 0,24\%$ $P \leq 0,055\%$ $S \leq 0,055\%$

grado C: $C \leq 0,22\%$ $P \leq 0,050\%$ $S \leq 0,050\%$

grado D: $C \leq 0,22\%$ $P \leq 0,045\%$ $S \leq 0,045\%$

Acciaio tipo Fe 510.

Gli acciai dovranno essere di tipo calmato o semicalmato; è vietato l'impiego di acciaio effervescente. L'analisi effettuata sul prodotto finito deve risultare:

grado B: $C \leq 0,26\%$ $Mn \leq 1,6\%$ $Si \leq 0,60\%$ $P \leq 0,055\%$ $S \leq 0,055\%$

grado C: $C \leq 0,24\%$ $Mn \leq 1,6\%$ $Si \leq 0,60\%$ $P \leq 0,050\%$ $S \leq 0,050\%$

grado D: $C \leq 0,22\%$ $Mn \leq 1,6\%$ $Si \leq 0,60\%$ $P \leq 0,045\%$ $S \leq 0,045\%$

Qualora il tenore di C risulti inferiore o uguale, per i tre gradi B, C, D, rispettivamente a 0,24%, 0,22% e 0,20%, potranno accettarsi tenori di Mn superiori a 1,6% ma comunque non superiori a 1,7%.

2.3.2. Fragilità alle basse temperature

La temperatura minima alla quale l'acciaio di una struttura saldata può essere utilizzato senza pericolo di rottura fragile, in assenza di dati più precisi, deve essere stimata sulla base della temperatura T alla quale per detto acciaio può essere garantita una resilienza KV , secondo UNI 4713 (giu. 1979), di 27 J.

La temperatura T deve risultare minore o uguale a quella minima di servizio per elementi importanti di strutture saldate soggetti a trazione con tensione prossima a quella ammissibile aventi spessori maggiori di 25 mm e forme tali da produrre sensibili concentrazioni locali di sforzi, saldature di testa o d'angolo non soggette a controllo, od accentuate deformazioni plastiche di formatura.

A parità di altre condizioni, via via che diminuisce lo spessore, la temperatura T potrà innalzarsi a giudizio del progettista fino ad una temperatura di circa 30 °C maggiore di quella minima di servizio per spessori dell'ordine di 10 millimetri.

Un aumento può aver luogo anche per spessori fino a 25 mm via via che l'importanza dell'elemento strutturale decresce o che le altre condizioni si attenuano.

Il progettista, stimata la temperatura T alla quale la resilienza di 27 J deve essere assicurata, sceglierà nella unificazione o nei cataloghi dei produttori l'acciaio soddisfacente questa condizione.

2.4.

SALDATURE

2.4.1. Procedimenti di saldatura

Possono essere impiegati i seguenti procedimenti:

- saldatura manuale ad arco con elettrodi rivestiti;
- saldatura automatica ad arco sommerso;
- saldatura automatica o semiautomatica sotto gas protettore (CO_2 o sue miscele);
- altro procedimento di saldatura la cui attitudine a garantire una saldatura pienamente efficiente deve essere previamente verificata mediante le prove indicate al successivo punto 2.4.2.

Per la saldatura manuale ad arco devono essere impiegati elettrodi omologati secondo UNI 5132-74 adatti al materiale base:

- per gli acciai Fe 360 ed Fe 430 devono essere del tipo E 44 di classe di qualità 2, 3 o 4; per spessori maggiori di 30 mm o temperatura di esercizio minore di 0 °C saranno ammessi solo elettrodi di classe 4 B;
- per l'acciaio Fe 510 devono essere impiegati elettrodi tipo E 52 di classi di qualità 3 o 4; per spessori maggiori di 20 mm o temperature di esercizio minori di 0 °C saranno ammessi solo elettrodi di classe 4 B.

Per gli altri procedimenti di saldatura si dovranno impiegare i fili, i flussi (o i gas) e la tecnica esecutiva usati per le prove preliminari di verifica di cui al punto seguente.

2.4.2. Prove preliminari dei procedimenti di saldatura

L'impiego di elettrodi omologati secondo UNI 5132-74 esime da ogni prova di qualità del procedimento.

Per l'impiego degli altri procedimenti di saldatura occorre eseguire prove preliminari di verifica intese ad accertare:

- l'attitudine ad eseguire i principali tipi di giunto previsti nella struttura ottenendo giunti corretti sia per aspetto esterno che per aspetto di sensibili difetti interni, da accertare con prove non distruttive o con prove di rottura sul giunto;
- la resistenza a trazione su giunti testa a testa, mediante provette trasversali al giunto, resistenza che deve risultare non inferiore a quella del materiale base;
- la capacità di deformazione del giunto, mediante provette di piegamento che dovranno potersi piegare a 180° su mandrino pari a 3 volte lo spessore per l'acciaio Fe 360 ed Fe 430 e a 4 volte lo spessore per l'acciaio Fe 510;
- la resilienza su provette intagliate a V secondo UNI 4713 (giu. 1979) ricavate trasversalmente al giunto saldato, resilienza che verrà verificata a +20 °C

se la struttura deve essere impiegata a temperatura maggiore o uguale a 0 °C a 0 °C nel caso di temperature minori; nel caso di saldatura ad elettrogas elettroscoria tale verifica verrà eseguita anche nella zona del materiale base adiacente alla zona fusa dove maggiore è stata l'alterazione metallurgica per l'alto apporto termico.

I provini per le prove di trazione, di piegamento, di resilienza ed eventualmente per altre prove meccaniche, se ritenute necessarie, verranno ricavati da saggi testa a testa saldati; saranno scelti allo scopo gli spessori più significativi della struttura.

2.4.3. Classi delle saldature

Per giunti testa a testa, od a croce od a *T*, a completa penetrazione, si distinguono due classi di giunti.

I CLASSE

Comprende i giunti effettuati con elettrodi di qualità 3 o 4 secondo UNI 5132-74 o con gli altri procedimenti verificati di saldatura indicati al punto 2.4.1. e realizzati con accurata eliminazione di ogni difetto al vertice prima di effettuare la ripresa o la seconda saldatura. Tali giunti debbono inoltre soddisfare ovunque l'esame radiografico con i risultati richiesti per il raggruppamento B della UNI 7278-74.

L'aspetto della saldatura dovrà essere ragionevolmente regolare e non presentare bruschi disavviamenti col metallo base specie nei casi di sollecitazione a fatica.

II CLASSE

Comprende i giunti effettuati con elettrodi di qualità 2, 3 o 4 secondo UNI 5132-74 o con gli altri procedimenti verificati di saldatura indicati al punto 2.4.1. e realizzati egualmente con eliminazione dei difetti al vertice prima di effettuare la ripresa o la seconda saldatura.

Tali giunti devono inoltre soddisfare l'esame radiografico con i risultati richiesti per il raggruppamento F della UNI 7278-74.

L'aspetto della saldatura dovrà essere ragionevolmente regolare e non presentare bruschi disavviamenti col materiale base.

Per entrambe le classi l'estensione dei controlli radiografici o eventualmente ultrasonori deve essere stabilita dal direttore dei lavori, sentito eventualmente il progettista, in relazione alla importanza delle giunzioni e alle precauzioni prese dalla ditta esecutrice, alla posizione di esecuzione delle saldature e secondo che siano state eseguite in officina od al montaggio.

Per i giunti a croce o a *T*, a completa penetrazione nel caso di spessori $t > 30$ mm, l'esame radiografico o con ultrasuoni atto ad accertare gli eventuali difetti interni verrà integrato con opportuno esame magnetoscopico sui lembi esterni delle saldature al fine di rilevare la presenza o meno di cricche da strappo.

Nel caso di giunto a croce sollecitato normalmente alla lamiera compresa fra le due saldature, dovrà essere previamente accertato, mediante ultrasuoni, che detta lamiera nella zona interessata dal giunto sia esente da sfogliature o segregazioni accentuate.

I giunti con cordoni d'angolo, effettuati con elettrodi aventi caratteristiche di qualità 2, 3 o 4 UNI 5132-74 o con gli altri procedimenti indicati al punto 2.4.1., devono essere considerati come appartenenti ad una unica classe caratterizzata da una ragionevole assenza di difetti interni e da assenza di incrinature interne o di cricche da strappo sui lembi dei cordoni. Il loro controllo verrà di regola effettuato mediante sistemi magnetici; la sua estensione verrà stabilita dal direttore dei lavori, sentito eventualmente il progettista e in base ai fattori esecutivi già precisati per gli altri giunti.

2.5.**BULLONI**

I bulloni normali (conformi per le caratteristiche dimensionali alle UNI 5727-68, UNI 5592-68 e UNI 5591-65) e quelli ad alta resistenza (conformi alle caratteristiche di cui al prospetto 2-IV) devono appartenere alle sottoindicate classi delle UNI 3740-74, associate nel modo indicato nel prospetto 2-III.

Prospetto 2-III

Vite	4.6	5.6	6.6	8.8	10.9
Dado	4 A	4 D	5 S	6 S	8 G

2.6.**BULLONI PER GIUNZIONI AD ATTRITO**

I bulloni per giunzioni ad attrito devono essere conformi alle prescrizioni del prospetto 2-IV. Viti e dadi devono essere associati come indicato nel prospetto 2-III.

Prospetto 2-IV

Elemento	Materiale	Unificazione
Viti	8.8 10.9 secondo UNI 3740/3a-74	UNI 5712-75
Dadi	6 S 8 G secondo UNI 3740/4a-74	UNI 5713-75
Rosette	Acciaio C 50 UNI 7845 (nov. 1978) temperato e rinvenuto IRC 32÷40	UNI 5714-75
Piastrine	Acciaio C 50 UNI 7845 (nov. 1978) temperato e rinvenuto IRC 32÷40	UNI 5715-75 UNI 5716-75

2.7.**CHIODI**

Per i chiodi da ribadire a caldo si devono impiegare gli acciai previsti dalla UNI 7356-74.

2.8.**PROVE COMPLEMENTARI
SUL MATERIALE PER COSTRUZIONI CHIODATE**

L'acciaio per costruzioni chiodate, che deve soddisfare le prescrizioni di cui al punto 2.1., ove ritenuto opportuno potrà essere assoggettato alle seguenti prove di perforazione, a temperatura ambiente:

a) punzonatura di una fila di fori di diametro d_1 maggiore del doppio dello spessore del laminato e non minore del diametro previsto per i chiodi, con interasse dei fori e distanza dell'asse della fila dal margine dell'elemento non maggiore di $1,5 d_1$;

b) attraverso un foro isolato, punzonato con diametro d_1 a distanza dal margine come nella prova della lettera a), si fa passare, a colpi di martello, una spina di acciaio di diametro $d_1 + 4 \text{ mm}$.

Nelle prove non devono manifestarsi incrinature od altri difetti.

3. NORME DI CALCOLO: VERIFICA DI RESISTENZA

3.0. GENERALITA'

Le strutture di acciaio realizzate con i materiali previsti al precedente punto 2. devono essere progettate per i carichi definiti dalle norme in vigore, secondo i metodi della scienza delle costruzioni e seguendo uno dei procedimenti specificati nel D.M. 12 febbraio 1983 « Criteri generali per la verifica della sicurezza delle costruzioni e dei carichi e sovraccarichi ».

Nell'ambito di una stessa struttura i calcoli dovranno tutti basarsi sullo stesso metodo di verifica.

3.0.1. Metodo semiprobabilistico agli stati limite

Il metodo semiprobabilistico viene applicato — considerando le azioni di calcolo e le resistenze di calcolo previste ai punti 3.0.1.1. e 3.0.1.2. — con riferimento o allo « stato limite elastico della sezione » (punto 3.0.1.3.1.), oppure, in alternativa, allo « stato limite di collasso plastico della struttura » (punto 3.0.1.3.2.); sono inoltre obbligatorie le verifiche agli stati limite di esercizio (punto 3.0.1.3.3.).

3.0.1.1. AZIONI DI CALCOLO

Per gli stati limite ultimi le azioni agenti sulla struttura verranno cumulate fra loro nel modo più sfavorevole secondo combinazioni del tipo:

$$F_d = \gamma_g G_k + \gamma_q [Q_{Ik} + \sum_{i=2}^{i=n} (\psi_{oi} Q_{ik})]$$

essendo:

- G_k il valore caratteristico delle azioni permanenti;
- Q_{Ik} il valore caratteristico dell'azione di base in ogni combinazione;
- Q_{ik} i valori caratteristici delle n azioni variabili fra loro indipendenti;
- $\gamma_g = 1,5$ (1,00 se il suo contributo opera a favore della sicurezza) adottando quale valore di G_k il minimo prevedibile;
- $\gamma_q = 1,5$

ψ_{oi} = coefficienti che tengono conto della riduzione della probabilità di combinazione delle azioni e che vanno determinati sulla base di considerazioni statistiche. In assenza di queste dovranno essere assunti non inferiori a 0,75 per azioni di breve durata, a 0,9 per azioni semipermanenti (0 se il contributo del carico corrispondente è a favore della sicurezza).

3.0.1.2. RESISTENZA DI CALCOLO

La resistenza di calcolo f_d è definita mediante l'espressione

$$f_d = \frac{f_y}{\gamma_m}$$

dove:

f_y è il valore dello snervamento quale risultante dai prospetti 2-I e 2-II e tenendo conto dello spessore del laminato;

γ_m è specificato ai successivi punti 3.0.1.3.1. e 3.0.1.3.2.

3.0.1.3. STATI LIMITE ULTIMI

3.0.1.3.1. Stato limite elastico della sezione

Si assume che gli effetti delle azioni di calcolo definite in 3.0.1.1., prescindendo dai fenomeni di instabilità (ma comprese le maggiorazioni per effetti dinamici), non comportino in alcun punto di ogni sezione il superamento della deformazione unitaria corrispondente al limite elastico del materiale. Si assumerà $\gamma_m = 1$.

In tal caso è ammesso il calcolo elastico degli effetti delle azioni di calcolo. Qualora si tenga conto di effetti dovuti a stati di presollecitazione è obbligatoria anche la verifica di cui al punto 3.0.1.3.2. con coefficiente $\gamma_q = 0,90$ per effetti favorevoli e $\gamma_q = 1,2$ per quelli sfavorevoli.

Salvo più accurate valutazioni la verifica delle unioni potrà essere condotta convenzionalmente nel modo seguente: la resistenza caratteristica delle unioni bullonate potrà ottenersi moltiplicando per 1,5 i valori indicati nel prospetto 3-II; per le altre unioni potranno applicarsi le formule e i procedimenti indicati in 3.4., 3.5., 3.6. e 3.9., sostituendo il valore f_y al valore σ_{adm} .

Si dovrà anche verificare che siano soddisfatte le verifiche nei confronti dei fenomeni di instabilità della struttura, degli elementi strutturali che le compongono e di parti di essi. La resistenza caratteristica di membrature soggette a fenomeni di instabilità potrà essere determinata con i metodi indicati al punto 4, sostituendo il valore f_y al valore σ_{adm} .

3.0.1.3.2. Stato limite di collasso plastico della struttura

Si assume come stato limite ultimo il collasso per trasformazione della struttura o di una sua parte in un meccanismo ammettendo la completa plasti-

cizzazione delle sezioni coinvolte nella formazione del meccanismo. Si assumerà nei calcoli $\gamma_m = 1,12$ e si verificherà che in corrispondenza delle azioni di calcolo definite in 3.0.1.1. non si raggiunga lo stato limite in esame.

Si dovrà garantire che il meccanismo risultante dai calcoli possa venir raggiunto sia verificando che nelle zone plasticizzate le giunzioni abbiano una duttilità sufficiente, sia premunendosi contro i fenomeni di instabilità della struttura, degli elementi strutturali che la compongono e di parti di esse.

Il procedimento qui indicato non è consentito qualora i fenomeni di fatica divengano determinanti ai fini del calcolo della struttura.

3.0.1.3.3. Stati limite di esercizio

Si dovrà verificare che siano rispettate le limitazioni di cui ai punti 3.3 e 3.8, per le combinazioni di cui al punto 3.0.1.1., assumendo $\gamma_g = \gamma_q = 1$, applicando ai valori caratteristici delle azioni variabili adeguati coefficienti riduttivi e assumendo $\gamma_m = 1$.

3.0.2. Metodo delle tensioni ammissibili

3.0.2.1. AZIONI DI CALCOLO

Le azioni agenti sulla struttura verranno raggruppate in due sole condizioni di carico.

La condizione di carico I cumula nel modo più sfavorevole le azioni permanenti ed accidentali (compresi eventuali effetti dinamici) ad eccezione degli effetti del vento e degli stati coattivi sfavorevoli (temperatura, cedimenti vincoli, ecc.). Si devono includere nella condizione di carico I gli effetti statici e dinamici del vento qualora le tensioni da essi provocate siano maggiori di quelle ingenerate dagli altri carichi permanenti e accidentali.

La condizione di carico II cumula nel modo più sfavorevole i carichi permanenti ed accidentali (vento incluso).

3.0.2.2. RESISTENZA DI CALCOLO

Si farà riferimento ai valori ammissibili σ_{adm} e τ_{adm} della resistenza. Tali valori sono specificati nei punti successivi relativamente alla condizione di carico I.

Le tensioni ammissibili per la condizione di carico II sono da assumersi pari a

$$1,125 \sigma_{adm} \text{ e } 1,125 \tau_{adm}$$

3.0.2.3. VERIFICHE

Sono obbligatorie le verifiche per ambedue le condizioni di carico I e II.

Per ciascun elemento resistente devono valutarsi le azioni corrispondenti alle singole cause di sollecitazione, tenendo conto della maggiorazione per even-

tuali effetti dinamici. Gli sforzi secondari devono essere presi in considerazione quando particolari esigenze di progetto o di esecuzione richiedano disposizioni costruttive inconsuete.

I criteri di verifica nei confronti della resistenza e stabilità sono indicati ai punti successivi. E' comunque obbligatoria la verifica di cui al punto 3.0.1.3.2 nel caso che eventuali deformazioni impresse diano effetti favorevoli.

3.1. MATERIALE BASE

3.1.1. Stati monoassiali

3.1.1.1. TENSIONI AMMISSIBILI A TRAZIONE O COMPRESSIONE PER ACCIAIO LAMINATO

Prospetto 3-I

Materiale	σ_{adm} N/mm ²	
	$t \leq 40$	$t > 40$
Fe 360	160	140
Fe 430	190	170
Fe 510	240	210

$t =$ spessore in mm

3.1.1.2. TENSIONI AMMISSIBILI A TRAZIONE E COMPRESSIONE PER PEZZI DI ACCIAIO FUSO UNI 3158 (dic. 1977):

Fe G 400 :	$\sigma_{adm} = 120 \text{ N/mm}^2$
Fe G 450 :	$\sigma_{adm} = 150 \text{ N/mm}^2$
Fe G 520 :	$\sigma_{adm} = 170 \text{ N/mm}^2$

3.1.2. Stati pluriassiali

Per gli stati piani, i soli per i quali si possono dare valide indicazioni, si deve verificare che risulti $\sigma_{id} \leq \sigma_{adm}$, essendo nel riferimento generico:

$$\sigma_{id} = \pm \sqrt{\sigma_x^2 + \sigma_y^2 - \sigma_x \sigma_y + 3 \tau_{xy}^2}$$

e nel riferimento principale:

$$\sigma_{id} = \pm \sqrt{\sigma_1^2 + \sigma_2^2 - \sigma_1 \sigma_2}$$

in particolare per $\sigma_1 = 0$ (per esempio nella sollecitazione di flessione accompagnata da taglio):

$$\sigma_{id} = \pm \sqrt{\sigma_x^2 + 3 \tau_{xy}^2}$$

e nel caso di tensione tangenziale pura:

$$\sigma_{id} = \pm \tau \sqrt{3}$$

per cui la tensione tangenziale ammissibile vale:

$$\tau_{adm} = 0,577 \sigma_{adm}$$

3.1.3. Costanti elastiche

Per tutti gli acciai considerati si assumono i seguenti valori delle costanti elastiche:

- modulo di elasticità normale $E = 206\,000\text{ N/mm}^2$
- modulo di elasticità tangenziale $G = 78\,400\text{ N/mm}^2$

3.2. UNIONI A TAGLIO CON CHIODI E BULLONI

Le tensioni ammissibili nei chiodi e nei bulloni sono riportate nel prospetto 3-II, nel quale σ_b e τ_b rappresentano i valori medi delle tensioni nella sezione; nel caso di sollecitazione composta di taglio e di trazione, deve essere verificata la relazione che compare nel prospetto seguente.

Prospetto 3-II

Elemento		Sollecitazione		
		Taglio $\tau_{b,adm}$ (N/mm ²)	Trazione (*) $\sigma_{b,adm}$ (N/mm ²)	Composta
Chiodi normali		120	50	$\left(\frac{\tau_b}{\tau_{b,adm}}\right)^2 + \left(\frac{\sigma_b}{\sigma_{b,adm}}\right)^2 \leq 1$
Classe dei bulloni secondo UNI 3740/3 ^a -74	4.6	105	105	
	5.6	150	150	
	6.6	170	170	
	8.8	190	280	
	10.9	220	390	

(*) In assenza di apprezzabili flessioni parassite e di fenomeni di fatica nei bulloni le tensioni ammissibili a trazione per viti 4.6, 5.6, 6.6 sono elevate rispettivamente a 140, 180, 200 N/mm².

La pressione sul contorno del foro, riferita alla proiezione diametrale della superficie cilindrica del chiodo o del bullone, deve risultare:

$$\sigma_{rif} \leq 2\sigma_{adm}$$

Per chiodi e bulloni impegnati simmetricamente in due o più sezioni la σ_{rif} può essere maggiorata del 15%.

I bulloni di ogni classe devono essere convenientemente serrati.

3.3. UNIONI AD ATTRITO CON BULLONI

La forza F_f trasmissibile per attrito da ciascun bullone per ogni piano di contatto tra gli elementi da collegare, è espressa dalla relazione:

$$F_f = \frac{1}{v_f} \mu N_b$$

in cui è da porre:

v_f coefficiente di sicurezza contro lo slittamento: da assumersi pari a 1,25 per la condizione di carico I e per la verifica di cui in 3.0.1.3.3., 1,10 per la condizione di carico II.

μ coefficiente di attrito da assumersi pari a:

0,45 per superfici trattate come indicato al punto 5.10.2.

0,30 per superfici non particolarmente trattate, e comunque nelle giunzioni effettuate in opera

N_b forza di trazione nel gambo della vite.

La pressione convenzionale sulle pareti dei fori non dev'è superare il valore di $2,5 \sigma_{adm}$.

In un giunto per attrito i bulloni ad alta resistenza possono trasmettere anche una forza assiale di trazione N . In questo caso, sempreché non concorrano flessioni parassite apprezzabili nel bullone, il valore della forza ancora trasmissibile dal bullone per attrito si riduce a:

$$F_{f,red} = F_f \left(1 - \frac{N}{N_b} \right)$$

La forza N nel bullone non può in nessun caso superare il valore $0,8 N_b$.

I bulloni di ciascuna classe debbono in ogni caso essere serrati con coppia tale da provocare una forza di trazione N_b nel gambo della vite pari a:

$$N_b = 0,8 f_y A_{res}$$

essendo A_{res} l'area della sezione resistente della vite e f_y la tensione di snervamento, su vite, valutate secondo UNI 3740/3^a-74.

3.4. UNIONI SALDATE

3.4.1. Giunti testa a testa od a T a completa penetrazione

Per il calcolo delle tensioni derivanti da trazioni o compressioni normali all'asse della saldatura o da azioni di taglio, deve essere considerata come sezione resistente la sezione longitudinale della saldatura stessa; agli effetti del calcolo essa avrà lunghezza pari a quella intera della saldatura e larghezza pari al minore dei due spessori collegati, misurato in vicinanza della saldatura per i giunti di testa e allo spessore dell'elemento completamente penetrato nel caso di giunti a T (vedere figura 4).

Per il calcolo delle tensioni derivanti da trazioni o compressioni parallele all'asse della saldatura, deve essere considerata come sezione resistente quella del pezzo saldato ricavata normalmente all'asse predetto (cioè quella del materiale base più il materiale d'apporto).

Per trazioni o compressioni normali all'asse del cordone la tensione nella saldatura non deve superare $0,85 \sigma_{adm}$ per giunti testa a testa di II classe e σ_{adm} per gli altri giunti.

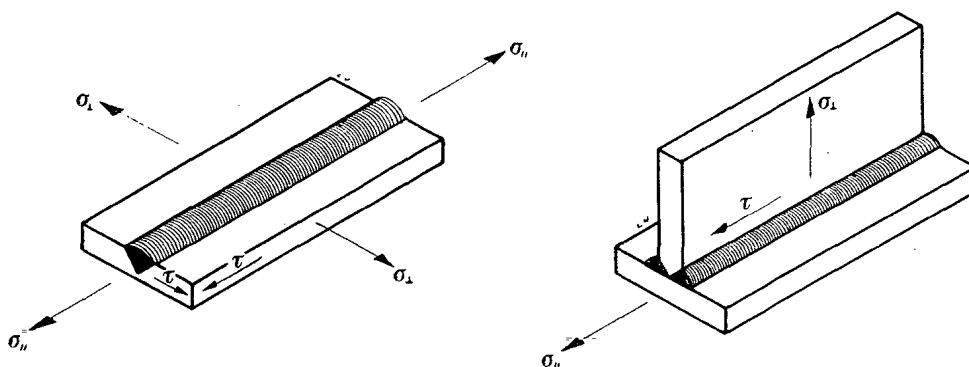


fig. 4

Per sollecitazioni composte deve risultare:

$$\sigma_{id} = \sqrt{\sigma_1^2 + \sigma_{//}^2 - \sigma_1 \sigma_{//} + 3 \tau^2} \leq \begin{cases} \sigma_{adm} & \text{(I classe)} \\ 0,85 \sigma_{adm} & \text{(II classe)} \end{cases}$$

dove:

σ_1 è la tensione di trazione o compressione normale alla sezione longitudinale della saldatura;

$\sigma_{//}$ è la tensione di trazione o compressione parallela all'asse della saldatura;

τ è la tensione tangenziale nella sezione longitudinale della saldatura.

3.4.2. Giunti a cordoni d'angolo

Si assume come sezione resistente la sezione di gola del cordone, cui si attribuisce larghezza pari all'altezza « a » del triangolo isoscele iscritto nella se-

zione trasversale del cordone e l'intera lunghezza « l » del cordone stesso, a meno che questo non abbia estremità difettose (fig. 5).

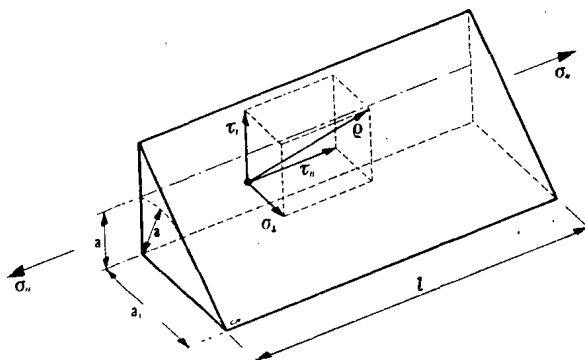


fig. 5

Della tensione totale agente sulla sezione di gola, ribaltata su uno dei piani d'attacco, si considerano le componenti: normale σ_1 (trasversale) o tangenziale τ_1 (trasversale) e $\tau_{//}$ (parallela).

Per la verifica, i valori assoluti delle predette componenti dovranno soddisfare le limitazioni:

$$1) \sqrt{\tau_1^2 + \sigma_1^2 + \tau_{//}^2} \leq \begin{cases} 0,85 \sigma_{adm} & \text{per l'acciaio Fe 360} \\ 0,70 \sigma_{adm} & \text{per l'acciaio Fe 430 ed Fe 510} \end{cases}$$

$$2) |\tau_1| + |\sigma_1| \leq \begin{cases} \sigma_{adm} & \text{per l'acciaio Fe 360} \\ 0,85 \sigma_{adm} & \text{per l'acciaio Fe 430 ed Fe 510} \end{cases}$$

con ovvie semplificazioni quando due soltanto o una sola delle componenti siano diverse da zero.

Si ritengono non influenti sul dimensionamento eventuali tensioni normali $\sigma_{//}$ sulla sezione trasversale del cordone (fig. 5).

3.5. UNIONI PER CONTATTO

E' ammesso l'impiego di unioni per contatto nel caso di membrature semplicemente compresse, purché, con adeguata lavorazione meccanica, venga assicurato il combaciamento delle superfici del giunto.

La tensione di compressione deve risultare minore o uguale a σ_{adm} .

In corrispondenza dei giunti ai piani intermedi o delle piastre di base, le colonne degli edifici possono essere collegate per contatto. In ogni caso debbono essere sempre previsti collegamenti chiodati, bullonati o saldati in grado di assicurare una corretta posizione mutua tra le pareti da collegare. Le unioni per contatto non debbono distare dagli orizzontamenti di piano di più di 1/5 dell'interpiano.

Per le altre membrature compresse, i collegamenti debbono non solo assicurare una corretta posizione delle parti da collegare, ma essere anche dimensionati in modo da poter sopportare il 50% delle azioni di calcolo.

In ogni caso i collegamenti di cui sopra devono essere proporzionati in modo da sopportare ogni eventuale azione di trazione che si determinasse anche sovrapponendo agli effetti delle azioni laterali sulla struttura il 75% degli sforzi di compressione dovuti ai soli carichi permanenti.

3.6. APPARECCHI DI APPOGGIO FISSI O SCORREVOLI

Tutti gli elementi degli apparecchi di appoggio, in particolare le piastre, devono essere proporzionati per gli sforzi, normali, di flessione e taglio, cui sono sottoposti.

Se l'apparecchio di appoggio deve consentire le dilatazioni termiche, nel relativo calcolo si assumerà il coefficiente di dilatazione lineare $\alpha = 12 \cdot 10^{-6}/^{\circ}\text{C}$.

Le parti degli apparecchi di appoggio che trasmettono pressioni localizzate per contatto saranno eseguite con acciaio fuso tipo Fe G 520 UNI 3158 (dic.77) o fucinato, oppure mediante saldatura di elementi laminati di acciaio.

Le pressioni di contatto, calcolate a mezzo delle formule di Hertz, devono risultare:

$$\begin{array}{ll} \text{per contatto lineare:} & \sigma_l \leq 4 \sigma_{adm} \\ \text{per contatto puntuale} & \sigma_p \leq 5,5 \sigma_{adm} \end{array}$$

Nel caso in cui la localizzazione della reazione d'appoggio venga ottenuta mediante piastre piane la pressione media di contatto superficiale deve risultare:

$$\sigma_s \leq 1,35 \sigma_{adm}$$

3.7. INDEBOLIMENTO DELLE SEZIONI

3.7.1. Unioni a taglio con chiodi o con bulloni

Per le verifiche di resistenza il calcolo delle tensioni di trazione si effettua con riferimento all'area netta, detratta cioè l'area dei fori. L'area netta è quella minima corrispondente o alla sezione retta o al profilo spezzato.

La verifica a flessione delle travi sarà effettuata in generale tenendo conto del momento d'inerzia della sezione con la detrazione degli eventuali fori. Il calcolo di norma sarà eseguito deducendo dal momento d'inerzia della sezione lorda il momento d'inerzia delle aree dei fori rispetto all'asse baricentrico della stessa sezione lorda.

Per le verifiche di stabilità di cui al successivo punto 4 e per la determinazione di qualunque parametro dipendente dalla deformabilità, si devono considerare, invece, le sezioni lorde, senza alcuna detrazione dei fori per i collegamenti.

3.7.2. Unioni ad attrito

La detrazione dei fori dalla sezione deve essere effettuata solo se il giunto è sollecitato a trazione.

La verifica della sezione indebolita si effettua per un carico pari al 60% di quello trasmesso per attrito dai bulloni che hanno l'asse nella sezione stessa, oltre al carico totale trasmesso dai bulloni che precedono.

3.7.3. Verifica dei profilati particolari

I profilati tesi ad L o a T collegati su un'ala o a U collegati sull'anima, potranno essere verificati tenendo conto dell'effetto di redistribuzione plastica delle tensioni dovute alla eventuale eccentricità del collegamento. Ciò può essere fatto assumendo come sezione resistente a trazione una adeguata aliquota della sezione trasversale netta.

3.8. NORME PARTICOLARI PER ELEMENTI INFLESSI

Le frecce degli elementi delle strutture edilizie devono essere contenute quanto è necessario perché non derivino danni alle opere complementari in genere ed in particolare alle murature di tamponamento e ai relativi intonaci. Indicativamente la freccia v , in rapporto alla luce l , deve rispettare almeno i limiti seguenti:

- per le travi di solai, per il solo sovraccarico, $v/l \leq 1/400$;
- per le travi caricate direttamente da muri o da pilastri o anche, in assenza di provvedimenti cautelativi particolari, da tramezzi, per il carico permanente ed il sovraccarico, $v/l \leq 1/500$;
- per gli arcarecci o gli elementi inflessi dell'orditura minuta delle coperture, per il carico permanente ed il sovraccarico, $v/l \leq 1/200$.

Per gli sbalzi i limiti precedenti possono essere riferiti a una lunghezza l pari a due volte la lunghezza dello sbalzo stesso.

Ove l'entità delle deformazioni lo richieda, dovranno essere previste controfrecce adeguate.

Le frecce teoriche orizzontali degli edifici multipiani alti, dovute all'azione statica del vento, non devono essere maggiori di $1/500$ dell'altezza totale dell'edificio.

Le travi a sostegno di murature di tamponamento in strutture intelaiate possono calcolarsi ammettendo che il muro, comportandosi ad arco, si scarichi in parte direttamente sugli appoggi.

Le travi suddette sono così soggette a flessione, per effetto del carico della parte di muro sottostante all'intradosso dell'arco, ed a trazione, per effetto della spinta dell'arco stesso.

In via di approssimazione si può ritenere che l'arco abbia freccia pari a $1/2$ della luce.

3.9. FENOMENI DI FATICA

Si deve tener conto dei fenomeni di fatica per le strutture o gli elementi di struttura che si prevedono soggetti nel corso della loro vita ad un numero di cicli di sollecitazione maggiore di 10^4 .

In tale caso la verifica di resistenza deve essere effettuata adottando tensioni ammissibili adeguatamente ridotte; a tale riguardo si possono adottare le prescrizioni indicate dalle CNR 10011 Ed. '80 oppure altri criteri fondati su risultati sperimentali di sicura validità.

4. VERIFICA DI STABILITA'

4.0. GENERALITA'

Oltre alle verifiche di resistenza previste dal precedente punto 3., che in nessun caso potranno essere omesse, devono essere eseguite le verifiche necessarie ad accertare la sicurezza della costruzione, o delle singole membrature, nei confronti di possibili fenomeni di instabilità.

Le verifiche verranno condotte tenendo conto degli eventuali effetti dinamici, ma senza considerare le riduzioni delle tensioni ammissibili ai fenomeni di fatica.

La determinazione delle tensioni in corrispondenza delle quali possono insorgere eventuali fenomeni di instabilità, sarà condotta o adottando i metodi di calcolo indicati dalle norme CNR 10011 Ed. '80 oppure altri metodi fondati su ipotesi teoriche e risultati sperimentali chiaramente comprovanti.

4.1. ASTE COMPRESSE

Si definisce lunghezza d'inflexione la lunghezza $l_0 = \beta l$ da sostituire nel calcolo alla lunghezza l dell'asta quale risulta nello schema strutturale. Il coefficiente β deve essere valutato tenendo conto delle effettive condizioni di vincolo dell'asta nel piano di flessione considerato.

4.1.1. Coefficiente di vincolo

Nelle condizioni di vincolo elementari, per la flessione nel piano considerato, si assumono i valori seguenti:

$\beta = 1,0$ se i vincoli dell'asta possono assimilarsi a cerniere;

$\beta = 0,7$ se i vincoli possono assimilarsi a incastri;

$\beta = 0,8$ se un vincolo è assimilabile all'incastro ed uno alla cerniera;

$\beta = 2,0$ se l'asta è vincolata ad un solo estremo con incastro perfetto; in tal caso l è la distanza tra la sezione incastrata e quella di applicazione del carico.

4.1.2. Aste di strutture reticolari

Per le aste facenti parte di strutture si adottano i seguenti criteri:

— aste di corrente di travi reticolari piane. Per valutare la flessione nel piano della travatura si pone $\beta = 1$; per la flessione nel piano normale a quello di travatura, si assume ancora $\beta = 1$ se esistono alle estremità dell'asta ritegni trasversali adeguatamente rigidi; per ritegni elasticamente cedevoli, si dovrà effettuare una verifica apposita;

— aste di parete. Per la flessione nel piano parete si assumerà $\beta = \frac{l_{red}}{l}$, comunque non minore di 0,8, essendo l_{red} la distanza tra i baricentri delle chiodature o delle saldature di attacco alle estremità.

Se, all'incrocio tra un'asta compressa e una tesa, l'attacco tra le due aste ha una resistenza non minore di 1/5 di quella dell'attacco di estremità dell'asta compressa, il punto di incrocio potrà considerarsi impedito di spostarsi nel piano della parete; in ogni caso però la lunghezza da considerare non dovrà essere minore di $l_0 = 0,5 l$. Per l'inflessione nel piano normale a quello della parete i coefficienti β vanno determinati mediante metodi di calcolo che tengono conto delle azioni presenti nella coppia di aste. In favore di sicurezza si possono assumere quelli indicati al punto 4.1.1.

4.1.3. Colonne

Per le colonne dei fabbricati, provviste di ritegni trasversali rigidi in corrispondenza dei piani, tali cioè da impedire gli spostamenti orizzontali dei nodi, si assume $\beta = 1$.

Per il tronco più basso la lunghezza l deve essere valutata a partire dalla piastra di appoggio.

L'eventuale presenza di pannelli a tutt'altezza sufficientemente rigidi e robusti potrà essere considerata nella determinazione della lunghezza libera di flessione delle colonne di fabbricati civili ed industriali, qualora si provveda a rendere solidali tra loro i pannelli e le colonne.

4.1.4. Snellezza

Si definisce snellezza di un'asta prismatica, in un suo piano principale di inerzia, il rapporto $\lambda = l_0/i$ dove:

l_0 è la lunghezza di flessione nel piano principale considerato, dipendente come specificato nel punto 4.1., dalle modalità di vincolo alle estremità dell'asta;

i è il raggio d'inerzia della sezione trasversale, giacente nello stesso piano principale in cui si valuta l .

La snellezza non deve superare il valore 200 per le membrature principali e 250 per quelle secondarie: in presenza di azioni dinamiche rilevanti i suddetti valori vengono limitati rispettivamente a 150 e 200.

4.1.5. Verifica

La verifica di sicurezza di un'asta si effettuerà nell'ipotesi che la sezione trasversale sia uniformemente compressa.

Dovrà essere:

$$\sigma \leq \sigma_{adm} \left(\frac{\sigma_c}{f_y} \right)$$

dove:

$$\sigma_c = \frac{N_c}{A}$$

è la tensione critica corrispondente alla forza N_c che provoca il collasso elastoplastico d'inflessione dell'asta nel piano che si considera;

$$\sigma = \frac{N}{A}$$

è la tensione assiale di compressione media nella sezione della membratura corrispondente al carico assiale N effettivamente presente.

4.1.6. Coefficiente di maggiorazione della forza assiale

In conformità a quanto disposto al punto 4.1.5., la verifica di sicurezza di un'asta compressa potrà effettuarsi nella ipotesi che la sezione trasversale sia compressa da una forza N maggiorata del coefficiente $\omega = f_y/\sigma_c$.

Dovrà cioè essere:

$$\frac{\omega N}{A} \leq \sigma_{adm}$$

I coefficienti ω , dipendenti dal tipo di sezione oltreché dal tipo di acciaio dell'asta, si desumono da appositi diagrammi o tabellazioni; si possono adottare a tale riguardo le indicazioni della norma CNR-UNI 10011-73, oppure altre prescrizioni, fondate su ipotesi teoriche e risultati sperimentali chiaramente comprovati.

4.1.7. Rapporti larghezza-spessore degli elementi in parete sottile delle aste compresse

Per evitare fenomeni locali d'imbozzamento, dovranno essere opportunamente limitati i rapporti larghezza-spessore degli elementi in parete sottile di aste compresse, in funzione della forma chiusa o aperta della sezione trasversale, della presenza o meno di irrigidimenti lungo i bordi delle pareti e del tipo di acciaio impiegato.

Per le sezioni aperte dotate di pareti sottili con bordi egualmente o diversamente irrigiditi, dovrà essere inoltre controllata l'efficacia degli irrigidimenti in relazione ai rapporti larghezza-spessore adottati.

4.2. TRAVI INFLESSE A PARETE PIENA

4.2.1. Stabilità all'imbozzamento delle parti compresse di travi inflesse

Quando non si proceda ad un preciso calcolo specifico, le dimensioni delle parti sottili uniformemente compresse devono soddisfare le limitazioni valide per analoghe parti di aste compresse, come indicato al punto 4.1.7.

4.2.2. Stabilità laterale delle travi inflesse (sicurezza allo svergolamento)

Per la verifica di una trave inflessa deve risultare:

$$\sigma \leq \sigma_{adm} \cdot \left(\frac{\sigma_c}{f_y} \right)$$

essendo:

σ la massima tensione al lembo compresso,

$$\sigma_c = \frac{M_c}{W} \quad \text{con } M_c \text{ momento massimo calcolato per la condizione cri-}$$

tica di carico, tenuto conto del comportamento elastoplastico della sezione e W modulo di resistenza relativo al lembo compresso.

4.3. ASTE PRESSOINFLESSE

Nel caso di aste soggette ad azioni assiali di compressione N e a momento flettente M , bisognerà tener conto della riduzione della capacità portante dell'asta a compressione a causa degli effetti flettenti. Tale valutazione sarà fatta mediante formule di interazione basate su metodi di calcolo o sperimentali comprovati.

Se il momento flettente varia lungo l'asta, la verifica potrà effettuarsi introducendo nella formula il momento flettente, costante lungo l'asta, equivalente ai fini della verifica di stabilità.

4.4.**ARCHI**

Le strutture ad arco devono essere progettate con appropriati metodi analitici, o per via sperimentale; in entrambi i casi il coefficiente di sicurezza non deve risultare minore di 2,5.

4.5.**TELAI**

Nelle strutture intelaiate la stabilità delle singole membrature deve essere verificata in conformità a quanto indicato nei punti 4.1., 4.2., e 4.3., tenendo ben presenti le condizioni di vincolo e di sollecitazione.

4.5.1. Telai a nodi fissi

Nei telai in cui la stabilità laterale è assicurata dal contrasto di controventamenti adeguati, la lunghezza di libera inflessione dei piedritti, in mancanza di un'analisi rigorosa, sarà assunta pari alla loro altezza.

4.5.2. Telai a nodi spostabili*a) Telai monopiano.*

Se la stabilità laterale è affidata unicamente alla rigidità flessionale dei piedritti e dei traversi, rigidamente connessi fra loro, la lunghezza di libera inflessione delle membrature va determinata mediante apposito esame. La lunghezza di libera inflessione dei ritti sarà assunta comunque non minore della loro altezza qualora siano incastrati al piede, e al doppio della loro altezza se incernierati alla base.

b) Telai multipiano.

La stabilità globale deve essere garantita con un coefficiente di sicurezza non minore di 2,5; intendendo tale coefficiente come rapporto tra i carichi corrispondenti alla predetta instabilità ed i carichi corrispondenti alla condizione I definita in 3.0.2.1.

La stabilità globale può essere saggiata indirettamente controllando che la struttura sia capace di sopportare l'azione delle forze orizzontali pari a 1/80 dei carichi permanenti o sovraccarichi supposte agenti contemporaneamente ai massimi carichi di progetto, vento escluso, per la condizione di carico più sfavorevole.

La freccia orizzontale corrispondente deve essere minore di 1/500 della altezza totale del telaio. Per tale verifica saranno adottate le tensioni ammissibili della condizione di carico II definita in 3.0.2.1.

4.6. STABILITA' DELL'ANIMA DI ELEMENTI STRUTTURALI A PARETE PIENA

4.6.1. Verifica all'imbozzamento

I pannelli d'anima di elementi strutturali a parete piena devono essere verificati all'imbozzamento e, localmente, in corrispondenza di eventuali carichi concentrati applicati fra gli irrigidimenti.

In particolare, nelle verifiche all'imbozzamento, dovrà essere:

$$\sigma_{id} \leq \sigma_{adm} \left(\frac{\sigma_c}{f_y} \right)$$

dove:

σ_c è la tensione normale critica di confronto corrispondente alla condizione di carico assegnata;

σ_{id} è la tensione normale ideale equivalente valutata con riferimento alla massima tensione normale di compressione e ad una tensione tangenziale media.

Laddove esistano adeguate riserve di resistenza in fase post-critica, si potrà moltiplicare il valore della tensione normale critica di confronto σ_c per il coef-

ficiente $\frac{\sigma_n + \sigma_m}{\sigma_n + 0.8 \sigma_m}$ in cui σ_n e σ_m sono i valori delle tensioni dovute all'azione assiale e al momento flettente rispettivamente. Tale incremento potrà essere adottato solo se gli irrigidimenti trasversali sono disposti ad un interasse non superiore a 1,5 volte la loro lunghezza.

4.6.2 Controllo degli irrigidimenti

La verifica di cui al punto 4.6.1. deve essere integrata da un controllo degli irrigidimenti trasversali e longitudinali dell'anima al fine di garantire l'efficienza statica dell'insieme.

Gli irrigidimenti verticali in corrispondenza degli appoggi e dei carichi concentrati in genere devono essere verificati a carico di punta per l'intera azione localizzata.

5. REGOLE PRATICHE DI PROGETTAZIONE ED ESECUZIONE

5.1. COMPOSIZIONE DEGLI ELEMENTI STRUTTURALI

5.1.1. Spessori limite

E' vietato l'uso di profilati con spessore $t < 4 \text{ mm}$. Una deroga a tale norma, fino ad uno spessore $t = 3 \text{ mm}$, è consentita per opere sicuramente protette contro la corrosione, quali per esempio tubi chiusi alle estremità e profilati zincati, od opere non esposte agli agenti atmosferici.

Le limitazioni di cui sopra non riguardano ovviamente elementi di lamiera grecata e profili sagomati a freddo in genere per i quali occorre fare riferimento ad altre prescrizioni costruttive e di calcolo.

5.1.2. Impiego dei ferri piatti

L'impiego di piatti o larghi piatti, in luogo di lamiere, per anime e relativi coprigiunti delle travi a parete piena, e in genere per gli elementi in lastra soggetti a stati di tensione biassiali appartenenti a membrature aventi funzione statica non secondaria, è ammesso solo se i requisiti di accettazione prescritti per il materiale (in particolare quelli relativi alle prove di piegamento a freddo e resilienza) siano verificati anche nella direzione normale a quella di laminazione.

5.1.3. Variazioni di sezione

Le eventuali variazioni di sezione di una stessa membratura devono essere il più possibile gradualì, soprattutto in presenza di fenomeni di fatica. Di regola sono da evitarsi le pieghe brusche. In ogni caso si dovrà tener conto degli effetti dell'eccentricità.

Nelle lamiere o piatti appartenenti a membrature principali e nelle piastre di attacco le concentrazioni di sforzo in corrispondenza di angoli vivi rientranti debbono essere evitate mediante raccordi i cui raggi saranno indicati nei disegni di progetto.

5.1.4. Giunti di tipo misto

In uno stesso giunto è vietato l'impiego di differenti metodi di collegamento di forza (ad esempio saldatura e bullonatura o chiodatura), a meno che uno solo di essi sia in grado di sopportare l'intero sforzo.

5.2. UNIONI CHIODATE

5.2.1. Chiodi e fori normali

I chiodi da impiegarsi si suddividono nelle categorie appresso elencate, ciascuna con l'indicazione della UNI cui devono corrispondere:

- chiodi a testa tonda stretta, secondo UNI 136 (mar. 1931);
- chiodi a testa svasata piana, secondo UNI 139 (mar. 1931);
- chiodi a testa svasata con calotta, secondo UNI 140 (mar. 1931).

I fori devono corrispondere alla UNI 141 (mar. 1931).

5.2.2. Diametri normali

Di regola si devono impiegare chiodi dei seguenti diametri nominali:

$$d = 10, 13, 16, 19, 22, 25 \text{ mm};$$

e ordinatamente, fori dei diametri:

$$d_1 = 10,5, 14, 17, 20, 23, 26 \text{ mm}.$$

Nei disegni si devono contraddistinguere con opportune convenzioni i chiodi dei vari diametri. Nei calcoli si assume il diametro d_1 , tanto per verifica di resistenza della chiodatura, quanto per valutare l'indebolimento degli elementi chiodati.

5.2.3. Scelta dei chiodi in relazione agli spessori da unire

In relazione allo spessore complessivo t da chiodare si impiegano:

- chiodi a testa tonda ed a testa svasata piana, per $t/d \leq 4,5$;
- chiodi a testa svasata con calotta, per $4,5 < t/d \leq 6,5$.

5.2.4. Interasse dei chiodi e distanza dai margini

In rapporto al diametro d dei chiodi, ovvero al più piccolo t_1 tra gli spessori collegati dai chiodi, devono essere soddisfatte le limitazioni seguenti:

- per le file prossime ai bordi: $10 \geq p/d \geq 3$
 $3 \geq a/d \geq 2$
 $3 \geq a_1/d \geq 1,5$

$$p/t_1 \leq \begin{cases} 15 & \text{per gli elementi compressi} \\ 25 & \text{per gli elementi tesi} \end{cases}$$

$$\begin{cases} a/t_1 \\ a_1/t_1 \end{cases} \leq 6 \quad (\leq 9 \text{ se il margine è irrigidito})$$

dovè:

p è la distanza tra centro e centro di chiodi contigui;

a è la distanza dal centro di un chiodo al margine degli elementi da collegare ad esso più vicino nella direzione dello sforzo;

a_1 è la distanza come la precedente a , ma ortogonale alla direzione dello sforzo.

Quando si tratti di opere non esposte alle intemperie, le ultime due limitazioni possono essere sostituite dalle seguenti:

$$\left. \begin{array}{l} a/t_1 \\ a_1/t_1 \end{array} \right\} \leq 12$$

Deroghe eventuali alle prescrizioni di cui al presente punto 5.2.4. debbono essere comprovate da adeguate giustificazioni teoriche e sperimentali.

5.3. UNIONI CON BULLONI NORMALI

5.3.1. Bulloni

La lunghezza del tratto non filettato del gambo del bullone deve essere in generale maggiore di quella delle parti da serrare e si deve sempre far uso di rosette. E' tollerato tuttavia che non più di mezza spira del filetto rimanga compresa nel foro. Qualora resti compreso nel foro un tratto filettato se ne dovrà tenere adeguato conto nelle verifiche di resistenza.

In presenza di vibrazioni o inversioni di sforzo, si devono impiegare controdadi oppure rosette elastiche, tali da impedire l'allentamento del dado. Per bulloni con viti 8,8 e 10,9 è sufficiente l'adeguato serraggio.

5.3.2. Diametri normali

Di regola si devono impiegare bulloni dei seguenti diametri:

$$d = 12, 14, 16, 18, 20, 22, 24, 27 \text{ mm.}$$

I fori devono avere diametro uguale a quello del bullone maggiorato di 1 mm fino al diametro 20 mm e di 1,5 mm oltre il diametro 20 mm, quando è ammissibile un assestamento sotto carico del giunto; la maggiorazione sarà invece, rispettivamente, di 0,25 e 0,50 mm, quando tale assestamento non è ammesso.

Nei disegni si devono contraddistinguere con opportune convenzioni i bulloni dei vari diametri e devono essere precisati i giuochi foro-bullone.

5.3.3. Interasse dei bulloni e distanza dai margini

Vale quanto specificato al punto 5.2.4.

5.4. UNIONI AD ATTRITO

5.4.1. Bulloni

Nelle unioni ad attrito si impiegano bulloni ad alta resistenza di cui al punto 2.6. Il gambo può essere filettato per tutta la lunghezza.

Le rosette, disposte una sotto il dado e una sotto la testa, devono avere uno smusso a 45° in un orlo interno ed identico smusso sul corrispondente orlo esterno. Nel montaggio lo smusso deve essere rivolto verso la testa della vite o verso il dado. I bulloni, i dadi e le rosette devono portare, in rilievo o impresso, il marchio di fabbrica e la classificazione secondo UNI 3740-74.

5.4.2. Diametri normali

Di regola si devono impiegare bulloni dei seguenti diametri:

$$d = 12, 14, 16, 18, 20, 22, 24, 27 \text{ mm}$$

e i fori di diametro pari a quello del bullone maggiorato di 1,5 mm fino al diametro 24 mm e di 2 mm per il diametro 27 mm. Nei disegni devono essere distinti con opportune convenzioni i bulloni dei vari diametri.

5.4.3. Interasse dei bulloni e distanza dai margini

Vale quanto specificato al punto 5.2.4.

5.5. UNIONI SALDATE

A tutti gli elementi strutturali saldati devono essere applicate le prescrizioni di cui al punto 5.1.3.

Per gli attacchi d'estremità di aste sollecitate da forza normale, realizzati soltanto con cordoni d'angolo paralleli all'asse di sollecitazione, la lunghezza minima dei cordoni stessi deve essere pari a 15 volte lo spessore.

L'impiego di saldature entro fori o intagli deve essere considerato eccezionale: qualora detti fori o intagli devono essere usati, il loro contorno non dovrà presentare punti angolosi, né raggi di curvatura minori di metà della dimensione minima dell'intaglio.

I giunti testa a testa di maggior importanza appartenenti a membrature tese esposte a temperature minori di 0°C devono essere previsti con saldatura di I classe (punto 2.4.3.).

La saldatura a tratti non è ammessa che per cordoni d'angolo.

Nei giunti a croce o a T a completa penetrazione dovrà essere previsto un graduale allargamento della saldatura (figura 6), la cui larghezza dovrà essere almeno pari a 1,3 volte lo spessore t in corrispondenza della lamiera su cui viene ad intestarsi.

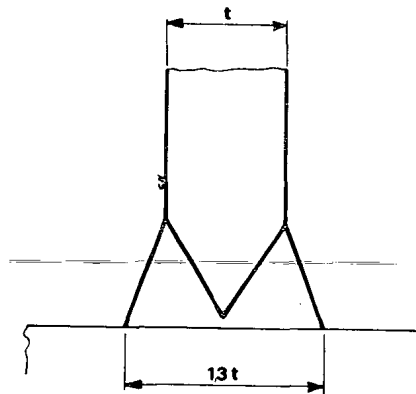


fig. 6

5.6. TRAVI A PARETE PIENA E RETICOLARI

5.6.1. Travi chiodate

Nel proporzionamento delle chiodature che uniscono all'anima i cantonali del corrente caricato, si deve tenere conto del contributo di sollecitazione di eventuali carichi direttamente applicati al corrente stesso. Se tali carichi sono concentrati ed il corrente è sprovvisto di piattabande, si provvederà a diffonderli con piastra di ripartizione.

Le interruzioni degli elementi costituenti le travi devono essere convenientemente distanziate e singolarmente provviste di coprighiunto. La coincidenza trasversale di più interruzioni non è ammessa neanche per coprighiunto adeguato alla sezione interrotta, eccettuato il caso di giunti di montaggio. I coprighiunti destinati a ricostituire l'intera sezione dell'anima devono estendersi all'intera altezza di essa.

Nelle travi con pacchetti di piattabande distribuite con il criterio di ottenere l'uniforme resistenza a flessione, ciascuna piattabanda deve essere attaccata al pacchetto esternamente alla zona dove ne è necessario il contributo; il prolungamento di ogni piattabanda oltre la sezione in cui il momento flettente massimo eguaglia quello resistente, deve essere sufficiente per consentire la disposizione di almeno due file di chiodi, la prima delle quali può essere disposta in corrispondenza della sezione suddetta.

5.6.2. Travi saldate

Quando le piattabande sono più di una per ciascun corrente si potranno unire tra loro con cordoni d'angolo laterali lungo i bordi, purché abbiano larghezza non maggiore di 30 volte lo spessore.

L'interruzione di ciascuna piattabanda deve avvenire esternamente alla zona dove ne è necessario il contributo, prolungandosi per un tratto pari almeno alla metà della propria larghezza. In corrispondenza della sezione terminale di ogni singolo tronco di piattabanda si deve eseguire un cordone d'angolo di chiusura che abbia altezza di gola pari almeno alla metà dello spessore della piattabanda stessa e sezione dissimmetrica col lato più lungo nella direzione della piattabanda. Inoltre, in presenza di fenomeni di fatica, la piattabanda deve essere raccordata al cordone con opportuna rastremazione.

5.6.3. Nervature dell'anima

Le nervature di irrigidimento dell'anima in corrispondenza degli appoggi della trave o delle sezioni in cui sono applicati carichi concentrati devono essere, di regola, disposte simmetricamente rispetto all'anima e verificate a carico di punta per l'intera azione localizzata.

Potrà a tali effetti considerarsi collaborante con l'irrigidimento una por-

zione d'anima di larghezza non superiore a 12 volte lo spessore dell'anima, da entrambe le parti adiacenti alle nervature stesse.

Per la lunghezza libera d'inflessione dovrà assumersi un valore commisurato alle effettive condizioni di vincolo dell'irrigidimento ed in ogni caso non inferiore ai $3/4$ dell'altezza dell'anima.

I rapporti larghezza-spessore delle nervature di irrigidimento dell'anima devono soddisfare le limitazioni previste al punto 4.1.7.

Le nervature di irrigidimento di travi composte saldate devono essere collegate all'anima mediante cordoni di saldatura sottili e, di regola, continui.

Nel caso si adottino cordoni discontinui, la lunghezza dei tratti non saldati dovrà essere inferiore a 12 volte lo spessore dell'anima e, in ogni caso, a 25 cm; inoltre nelle travi soggette a fatica si verificherà che la tensione longitudinale nell'anima non superi quella ammissibile a fatica per le disposizioni corrispondenti.

5.6.4. Travi reticolari

Gli assi baricentrici delle aste devono di regola coincidere con gli assi dello schema reticolare; tale avvertenza è particolarmente importante per le strutture sollecitate a fatica. La coincidenza predetta per le aste di strutture chiodate o bullonate costituite da cantonali può essere osservata per gli assi di chiodatura e bullonatura anziché per gli assi baricentrici.

Il baricentro della sezione resistente del collegamento ai nodi deve cadere, di regola, sull'asse geometrico dell'asta. Ove tale condizione non sia conseguibile, dovrà essere considerato nel calcolo del collegamento il momento dovuto all'eccentricità tra baricentro del collegamento e asse baricentrico dell'asta.

Nei correnti a sezione variabile gli elementi, che via via si richiedono in aumento della sezione resistente, devono avere lunghezza tale da essere pienamente efficienti là ove ne è necessario il contributo.

5.7. PIASTRE OD APPARECCHI DI APPOGGIO

5.7.1. Basi di colonne

Le piastre di appoggio e le relative eventuali costolature devono essere proporzionate in modo da assicurare una ripartizione approssimativamente lineare della pressione sul cuscinetto sottostante.

I bulloni di ancoraggio devono essere collocati a conveniente distanza dalle superfici che limitano lateralmente la fondazione. La lunghezza degli ancoraggi è quella prescritta al punto 5.3.3. della Parte 1^a, quando non si faccia ricorso a traverse d'ancoraggio o dispositivi analoghi.

5.7.2. Appoggi metallici (fissi e scorrevoli)

Di regola, per gli appoggi scorrevoli, non sono da impiegare più di due rulli o segmenti di rullo; se i rulli sono due occorrerà sovrapporre ad essi un bilanciante che assicuri l'equipartizione del carico. Il movimento di traslazione dei rulli deve essere guidato in modo opportuno; dispositivi di arresto devono essere previsti dove il caso lo richieda. Le parti degli apparecchi che trasmettono pressioni per contatto possono essere di acciaio fuso, oppure ottenute per saldatura di laminati di acciaio. Le superfici di contatto devono essere lavorate con macchina utensile.

5.7.3. Appoggi di gomma

Per questo tipo di appoggi valgono le istruzioni di cui alla norma CNR-UNI 10018-72.

5.8. MARCATURA DEI MATERIALI

I materiali debbono essere identificabili mediante apposito contrassegno o marcatura, specie per quanto riguarda il tipo di acciaio impiegato.

5.9. LAVORAZIONI

Nelle lavorazioni debbono essere osservate tutte le prescrizioni indicate nel progetto.

5.10. MODALITA' ESECUTIVE PER LE UNIONI

5.10.1. Unioni chiodate

Le teste ottenute con la ribaditura devono risultare ben centrate sul fusto, ben nutrite alle loro basi, prive di screpolature e ben combacianti con la superficie dei pezzi. Dovranno poi essere liberate dalle bavature mediante scalpello curvo, senza intaccare i ferri chiodati.

Le teste di materiale diverso dall'acciaio Fe 37 ed Fe 44 UNI 7356-74 porteranno in rilievo in sommità, sopra una zona piana, un marchio caratterizzante la qualità del materiale.

Il controstampo dovrà essere piazzato in modo da lasciare sussistere detto marchio dopo la ribaditura.

5.10.2. Unioni ad attrito

Le superfici di contatto al montaggio si devono presentare pulite, prive cioè di olio, vernice, scaglie di laminazione, macchie di grasso.

La pulitura deve, di norma, essere eseguita con sabbiatura al metallo bianco; è ammessa la semplice pulizia meccanica delle superfici a contatto per giunzioni montate in opera, purché vengano completamente eliminati tutti i prodotti della corrosione e tutte le impurità della superficie metallica. Le giunzioni calcolate con $\mu = 0,45$ debbono comunque essere sabbiate al metallo bianco.

I bulloni, i dadi e le rosette dovranno corrispondere a quanto prescritto al punto 5.4.1.

Nei giunti flangiati dovranno essere particolarmente curati la planarità ed il parallelismo delle superfici di contatto.

Per il serraggio dei bulloni si devono usare chiavi dinamometriche a mano, con o senza meccanismo limitatore della coppia applicata, o chiavi pneumatiche con limitatore della coppia applicata; tutte peraltro devono essere tali da garantire una precisione non minore di $\pm 5\%$.

Il valore della coppia di serraggio, da applicare sul dado o sulla testa del bullone, deve essere quella indicata nel punto 3.3.

Per verificare l'efficienza dei giunti serrati, il controllo della coppia torcente applicata può essere effettuato in uno dei seguenti modi:

a) si misura con chiave dinamometrica la coppia richiesta per far ruotare ulteriormente di 10° il dado;

b) dopo aver marcato dado e bullone per identificare la loro posizione relativa, il dado deve essere prima allentato con una rotazione almeno pari a 60° e poi riserrato, controllando se l'applicazione della coppia prescritta riporta il dado nella posizione originale.

Se in un giunto anche un solo bullone non risponde alle prescrizioni circa il serraggio, tutti i bulloni del giunto devono essere controllati.

5.10.3. Unioni saldate

Sia in officina sia in cantiere, le saldature da effettuare con elettrodi rivestiti devono essere eseguite da saldatori che abbiano superato, per la relativa qualifica, le prove richieste dalla UNI 4634 (dic. 1960).

Per le costruzioni tubolari si farà riferimento anche alla UNI 4633 (dic. 1960) per i giunti di testa.

Le saldature da effettuare con altri procedimenti devono essere eseguite da operai sufficientemente addestrati all'uso delle apparecchiature relative ed al rispetto delle condizioni operative stabilite in sede di verifica del procedimento.

I lembi, al momento della saldatura, devono essere regolari, lisci ed esenti da incrostazioni, ruggine, scaglie, grassi, vernici, irregolarità locali ed umidità.

Il disallineamento dei lembi deve essere non maggiore di $1/8$ dello spessore con un massimo di $1,5 \text{ mm}$; nel caso di saldatura manuale ripresa al vertice, si potrà tollerare un disallineamento di entità doppia.

Nei giunti di testa ed in quelli a T a completa penetrazione effettuati con saldatura manuale, il vertice della saldatura deve essere sempre asportato, per la profondità richiesta per raggiungere il metallo perfettamente sano, a mezzo di scalpellatura, smerigliatura, od altro adeguato sistema, prima di effettuare la seconda saldatura (nel caso di saldature effettuate dai due lati) o la ripresa.

Qualora ciò non sia assolutamente possibile, si deve fare ricorso alla preparazione a V con piatto di sostegno che è, peraltro, sconsigliata nel caso di strutture sollecitate a fatica, od alla saldatura effettuata da saldatori speciali secondo la citata UNI 4634 o, nel caso di strutture tubolari, di classe TT secondo la citata UNI 4633.

5.10.4. Unioni per contatto

Le superfici di contatto devono essere convenientemente piane e ortogonali all'asse delle membrature collegate.

Le membrature senza flange di estremità devono avere le superfici di contatto segate o, se occorre, lavorate con la piallatrice, la fresatrice, o la molatrice.

Per le membrature munite di flange di estremità si dovranno distinguere i seguenti casi:

a) per flange di spessore inferiore o uguale a 50 mm è sufficiente la spianatura alla pressa o con sistema equivalente;

b) per flange di spessore compreso tra i 50 ed i 100 mm, quando non sia possibile una accurata spianatura alla pressa, è necessario procedere alla piallatura o alla fresatura delle superfici di appoggio;

c) per flange di spessore maggiore di 100 mm le superfici di contatto devono sempre essere lavorate alla pialla o alla fresa.

Nel caso particolare delle piastre di base delle colonne si distingueranno i due casi seguenti:

a) per basi senza livellamento con malta occorre, sia per la piastra della colonna che per l'eventuale contropiastra di fondazione, un accurato spianamento alla pressa e preferibilmente la piallatura o la fresatura;

b) per basi livellate con malta non occorre lavorazione particolare delle piastre di base.

5.10.5. Prescrizioni particolari

Quando le superfici comprendenti lo spessore da bullonare per una giunzione di forza non abbiano giacitura ortogonale agli assi dei fori, i bulloni devono essere piazzati con interposte rosette cuneiformi, tali da garantire un assetto corretto della testa e del dado e da consentire un serraggio normale.

5.11. VERNICIATURA E ZINCATURA

Gli elementi delle strutture in acciaio, a meno che siano di comprovata resistenza alla corrosione, dovranno essere idoneamente protetti tenendo conto del tipo di acciaio, della sua posizione nella struttura e dell'ambiente nel quale è collocato.

Devono essere particolarmente protetti gli elementi dei giunti ad attrito, in modo da impedire qualsiasi infiltrazione all'interno del giunto.

Il progettista prescriverà il tipo e le modalità di applicazione della protezione, che potrà essere di pitturazione o di zincatura a caldo.

Gli elementi destinati ad essere incorporati in getti di conglomerato cementizio non dovranno essere pitturati; potranno invece essere zincati a caldo.

5.12. APPOGGIO DELLE PIASTRE DI BASE

E' necessario curare che la piastra di base degli apparecchi di appoggio delle colonne appoggi per tutta la sua superficie sulla sottostruttura attraverso un letto di malta.

6. PROVE DI CARICO

Valgono per quanto applicabili le prescrizioni fornite al punto 8. della Parte 1^a.

Parte terza

MANUFATTI PREFABBRICATI PRODOTTI IN SERIE

**(in conglomerato normale o precompresso,
misti in laterizio e cemento armato, e metallici)**

La documentazione da depositarsi ai sensi dei punti *a), b), c), d)* dell'art. 9 della legge 5 novembre 1971, n. 1086 dovrà dimostrare la completa rispondenza dei manufatti prefabbricati alle prescrizioni di cui alle presenti norme.

La relazione dovrà essere firmata da un tecnico a ciò abilitato, il quale assume con ciò le responsabilità stabilite dalla legge per il progettista.

I manufatti prefabbricati dovranno essere costruiti sotto la direzione di un tecnico a ciò abilitato, che per esse assume le responsabilità stabilite dalla legge per il direttore dei lavori. A cura di detto tecnico dovranno essere eseguiti i prelievi di materiali, le prove e i controlli di produzione sui manufatti finiti con le modalità e la periodicità previste dalle presenti Norme. I certificati delle prove saranno conservati dal produttore.

Ogni fornitura di manufatti prefabbricati dovrà essere accompagnata, oltre a quando previsto dal penultimo comma dell'art. 9, anche da un certificato di origine firmato dal produttore — il quale con ciò assume per i manufatti stessi le responsabilità che la legge attribuisce al costruttore — e dal tecnico responsabile della produzione previsto al precedente comma. Il certificato dovrà garantire la rispondenza del manufatto alle caratteristiche di cui alla documentazione depositata al Ministero dei LL.PP., e portare la indicazione del tecnico che ne risulta, come sopra detto, progettista.

Ai sensi dell'art. 9 della legge 5 novembre 1971, n. 1086, ogni fornitura di manufatti prefabbricati dovrà essere accompagnata da apposite istruzioni nelle quali vengono espone le modalità di trasporto e montaggio, nonché le caratteristiche ed i limiti di impiego dei manufatti stessi.

In presenza delle condizioni sopra elencate, i manufatti prefabbricati potranno essere accettati senza ulteriori esami o controlli.

Copia del certificato d'origine dovrà essere allegato alla relazione del direttore dei lavori di cui all'art. 6 della legge 5 novembre 1971, n. 1086.

Parte quarta

COSTRUZIONI COMPOSTE DA ELEMENTI IN METALLI DIVERSI DALL'ACCIAIO

Le costruzioni composte da elementi strutturali in metalli diversi dall'acciaio — le quali hanno limitata applicazione nelle opere cui fa riferimento la legge 5 novembre 1971, n. 1086 — dovranno essere progettate, eseguite e montate seguendo tutte le indicazioni di ordine generale indicate nelle norme per le costruzioni in acciaio.

Deve essere peraltro provato dal progettista, caso per caso, che le strutture posseggano un grado di sicurezza adeguato alla affidabilità dei materiali e delle tecnologie e comunque non inferiore a quello richiesto dalle Norme per le costruzioni in acciaio.

Allegato 1**REQUISITI DEI MATERIALI****1. LEGANTI**

Nelle opere oggetto delle presenti norme devono impiegarsi esclusivamente i leganti idraulici definiti come cementi dalle disposizioni vigenti in materia (legge 26 maggio 1965, n. 595). L'impiego dei cementi di tipo C è limitato ai calcestruzzi per sbarramenti di ritenuta.

2. INERTI

Gli inerti, naturali o di frantumazione, devono essere costituiti da elementi non gelivi e non friabili, privi di sostanze organiche, limose ed argillose, di gesso, ecc., in proporzioni nocive all'indurimento del conglomerato od alla conservazione delle armature.

La ghiaia o il pietrisco devono avere dimensioni massime commisurate alle caratteristiche geometriche della carpenteria del getto ed all'ingombro delle armature.

3. ACQUA

L'acqua per gli impasti deve essere limpida, priva di sali (particolarmente solfati e cloruri) in percentuali dannose e non essere aggressiva.

4. ARMATURA

Non si devono porre in opera armature eccessivamente ossidate, corrose, recanti difetti superficiali, che ne menomino la resistenza o ricoperte da sostanze che possano ridurne sensibilmente l'aderenza al conglomerato.

5. IMPASTI

La distribuzione granulometrica degli inerti, il tipo di cemento e la consistenza dell'impasto, devono essere adeguati alla particolare destinazione del getto, ed al procedimento di posa in opera del conglomerato.

Il quantitativo d'acqua deve essere il minimo necessario a consentire una buona lavorabilità del conglomerato tenendo conto anche dell'acqua contenuta negli inerti.

Partendo dagli elementi già fissati il rapporto acqua-cemento, e quindi il dosaggio del cemento, dovrà essere scelto in relazione alla resistenza richiesta per il conglomerato.

L'impiego degli additivi dovrà essere subordinato all'accertamento dell'assenza di ogni pericolo di aggressività.

L'impasto deve essere fatto con mezzi idonei ed il dosaggio dei componenti eseguito con modalità atte a garantire la costanza del proporzionamento previsto in sede di progetto.

Allegato 2**CONTROLLI SUL CONGLOMERATO****1. RESISTENZA CARATTERISTICA**

Agli effetti delle presenti norme un conglomerato viene individuato tramite la resistenza caratteristica a compressione.

La resistenza caratteristica è definita come la resistenza a compressione al disotto della quale si può attendere di trovare il 5% della popolazione di tutte le misure di resistenza.

Nelle presenti norme, a meno di indicazione contraria, la « resistenza caratteristica » designa quella dedotta dalle prove a compressione a 28 giorni su cubi preparati e confezionati come al punto 3.

La resistenza caratteristica richiesta del conglomerato R_{bk} dovrà essere indicata dal progettista delle opere.

Il conglomerato per il getto delle strutture di un'opera o di parte di essa si considera omogeneo se la miscela viene confezionata con componenti aventi essenzialmente le stesse caratteristiche di qualità e se i rapporti quantitativi tra i componenti, le attrezzature e le modalità di confezione rimangono praticamente invariati.

2. CONTROLLI DI QUALITÀ DEL CONGLOMERATO

Il controllo di qualità del conglomerato ha lo scopo di accertare che il conglomerato realizzato abbia la resistenza caratteristica non inferiore a quella richiesta dal progetto.

Il controllo si articola nelle seguenti fasi:

a) Studio preliminare di qualificazione

Serve per determinare, prima dell'inizio delle opere, la resistenza del conglomerato.

Dovrà essere verificato che il conglomerato abbia resistenza caratteristica non inferiore a quella richiesta dal progetto.

b) Controllo di accettazione

Riguarda il controllo del conglomerato durante l'esecuzione delle opere.

c) Prove complementari

Sono prove da eseguire, ove necessario, a completamento delle precedenti prove.

3. PRELIEVO DEI CAMPIONI

Un prelievo consiste nel prelevare dagli impasti, al momento della posa in opera nei casseri, il calcestruzzo necessario per la confezione di un gruppo di due provini.

La media delle resistenze a compressione dei due provini di un prelievo rappresenta la « Resistenza di prelievo », che costituisce il valore mediante la quale vengono eseguiti i controlli del conglomerato.

E' obbligo del Direttore dei lavori prescrivere ulteriori prelievi rispetto al numero minimo, di cui ai successivi paragrafi, tutte le volte che variazioni di qualità dei costituenti dell'impasto possano far presumere una variazione di qualità del calcestruzzo stesso.

Per la preparazione e la stagionatura dei provini di conglomerato vale quanto indicato nella UNI 6127-73 e nella UNI FA 72 (dic. 1976); in particolare per la stagionatura vale quanto indicato nel punto 4.1.1. di detta norma.

Per la forma e le dimensioni dei provini di calcestruzzo e le relative casse forme, vale quanto indicato nella UNI 6130-72, limitatamente ai provini per le prove di resistenza a compressione.

Circa il procedimento da seguire per la determinazione della resistenza a compressione dei provini di calcestruzzo vale quanto indicato nella UNI 6132-72

4. VALUTAZIONE PRELIMINARE DELLA RESISTENZA

Prima dell'inizio di una produzione di serie o della costruzione di una opera, il costruttore deve valutare la resistenza caratteristica per ciascuna miscela omogenea di conglomerato.

Tale valutazione può essere effettuata sulla base delle esperienze acquisite o di valutazioni statistiche, o dell'uno e dell'altro criterio.

Il costruttore resta comunque responsabile della valutazione effettuata, che sarà controllata come al paragrafo seguente.

5. CONTROLLO DI ACCETTAZIONE

Il controllo di accettazione viene eseguito di regola secondo le indicazioni di cui al punto 5.1.

Per costruzioni con più di 1.500 m³ di getto di miscela omogenea si possono adottare, in alternativa, le indicazioni di cui al punto 5.2.

5.1. Controllo tipo A

Ogni controllo di accettazione è rappresentato da tre prelievi, ciascuno dei quali eseguito su un massimo di 100 m³ di getto di miscela omogenea. Risulta quindi un controllo di accettazione ogni 300 m³ massimo di getto.

Per ogni giorno di getto va comunque effettuato almeno un prelievo. Siano R_1 , R_2 , R_3 le tre resistenze di prelievo, con:

$$R_1 \leq R_2 \leq R_3$$

Il controllo è positivo ed il quantitativo di conglomerato accettato se risultano verificate entrambe le disequazioni:

$$R_m \geq R_{bk} + 3,5 \text{ (N/mm}^2\text{)} \quad [R_m \geq R_{bk} + 35 \text{ (kgf/cm}^2\text{)}]$$

$$R_1 \geq R_{bk} - 3,5 \text{ (N/mm}^2\text{)} \quad [R_1 \geq R_{bk} - 35 \text{ (kgf/cm}^2\text{)}]$$

in cui:

$$R_m = \frac{R_1 + R_2 + R_3}{3}$$

Nelle costruzioni con meno di 100 m^3 di getto di miscela omogenea, fermo restando l'obbligo di almeno 3 prelievi e del rispetto delle limitazioni di cui sopra, è consentito derogare dall'obbligo di prelievo giornaliero.

5.2. Controllo tipo B

Nelle costruzioni con più di 1500 m^3 di miscela omogenea è ammesso il controllo di accettazione di tipo statistico.

Il controllo è riferito ad una definita miscela omogenea e va eseguito con frequenza non minore di un controllo ogni 1500 m^3 di conglomerato.

Per ogni giorno di getto di miscela omogenea va effettuato almeno un prelievo, e complessivamente almeno 15 prelievi sui 1500 m^3 .

Il controllo è positivo e il quantitativo di conglomerato accettato, se risultano verificate entrambe le disequazioni:

$$R_m \geq R_{bk} + 1,4 \cdot s$$

$$R_1 \geq R_{bk} - 3,5 \text{ (N/mm}^2\text{)} \quad [R_1 \geq R_{bk} - 35 \text{ (kgf/cm}^2\text{)}]$$

essendo R_m la resistenza media dei 15 o più prelievi, R_1 il valore minore dei 15 o più prelievi ed s lo scarto quadratico medio.

5.3. Prescrizioni comuni per entrambi i criteri di controllo

Il prelievo dei provini per il controllo di accettazione va eseguito o fatto eseguire dal Direttore dei lavori.

Se una prescrizione del « controllo di accettazione » non risulta rispettata, occorre procedere:

ad un controllo teorico e/o sperimentale della sicurezza della struttura interessata dal quantitativo di conglomerato non conforme, sulla base della resistenza ridotta del conglomerato, ovvero ad una verifica delle caratteristiche del conglomerato messo in opera mediante le prove complementari ove esistessero, o con prelievo di provini del calcestruzzo indurito messo in opera (es. carotaggi) o con l'impiego di altri mezzi d'indagine. Ove ciò non fosse possibile, ovvero i risultati di tale indagine non risultassero tranquillizzanti si potrà:

dequalificare l'opera, eseguire lavori di consolidamento ovvero demolire l'opera stessa.

I « controlli di accettazione » sono assolutamente obbligatori ed il Collaudatore è tenuto a controllarne la validità; ove ciò non fosse, il Collaudatore è obbligato a far eseguire delle prove che attestino le caratteristiche del conglomerato, seguendo la medesima procedura che si applica quando non risultino rispettati i limiti fissati dai « controlli di accettazione ».

La procedura prevista è integralmente estesa alla produzione di serie in stabilimento.

Essa dovrà essere documentata dal Responsabile della produzione che assume la responsabilità del rispetto delle norme.

6. PROVE COMPLEMENTARI

Sono prove che si eseguono al fine di stimare la resistenza del conglomerato ad una età corrispondente a particolari fasi di costruzione (precompressione, messa in opera) o condizioni particolari di utilizzo (temperature eccezionali, ecc.).

Il procedimento di controllo è uguale a quello dei controlli di accettazione.

Tali prove non potranno però essere sostitutive dei « controlli di accettazione » che vanno riferiti a provini confezionati e maturati secondo le prescrizioni del punto 3.

Potranno servire al Direttore dei lavori od al Collaudatore per dare un giudizio del conglomerato ove questo non rispetti il « controllo di accettazione ».

Allegato 3

CONTROLLI SU ACCIAI DA PRECOMPRESSO

1. CONTROLLI IN CANTIERE

Il campione è costituito da almeno 10 saggi prelevati da altrettanti rotoli, bobine o fasci. Se il numero dei rotoli, bobine o fasci costituenti il lotto è inferiore a 10, da alcuni rotoli o bobine verranno prelevati due saggi, uno da ciascuna estremità. Per le barre verranno prelevati due saggi da due barre diverse dello stesso fascio.

Ogni saggio deve recare contrassegni atti ad individuare il lotto ed il rotolo, bobina o fascio di provenienza.

I saggi vengono utilizzati per l'esecuzione delle prove nel numero minimo indicato nella colonna 3 della tabella 1.

Indicando con n il numero dei saggi prelevati i corrispondenti valori caratteristici di f_{pt} , f_y , $f_{p(0,2)}$, $f_{p(1)}$ sono dati dalla formula:

$$g_{kn} = g_{mn} - k \cdot s_n \quad (A)$$

ove:

$$g_{mn} = \frac{\sum_{i=1}^{i=n} g_i}{n} \quad (B)$$

è la media degli n valori di g_i trovati, e

$$s_n = \sqrt{\frac{\sum_{i=1}^{i=n} (g_i - g_{mn})^2}{n-1}} \quad (C)$$

è lo scarto quadratico medio, ed il coefficiente k assume, in funzione di n , i valori riportati nel Prospetto I dell'Allegato 8.

Qualora lo scarto quadratico medio calcolato a mezzo della formula (C) risulti inferiore al 2% del corrispondente valore medio, lo scarto da prendere in conto nella formula (A) dovrà essere uguale a 0,02 g_{mn} .

2. CONTROLLI IN STABILIMENTO

2.1. Prove di qualificazione

Presso lo stabilimento di produzione vengono prelevate senza preavviso, da parte del laboratorio ufficiale, serie di 50 saggi, 5 per lotto, da 10 lotti di fabbricazione diversi. I 10 lotti di fabbricazione presi in esame per le prove di qualificazione debbono essere costituiti da prodotti della stessa forma ed avere la

stessa resistenza nominale, ma non necessariamente lo stesso diametro e la stessa caratteristica di formazione. Gli acciai debbono essere raggruppati in categorie nel catalogo del produttore ai fini della relativa qualificazione.

I 5 saggi di ogni singolo lotto vengono prelevati da differenti fasci, rotoli o bobine. Ogni saggio deve recare contrassegni atti ad individuare il lotto ed il rotolo, la bobina o il fascio di provenienza.

Sulla serie di 50 saggi vengono determinate le grandezze \emptyset , f_{pt} , l , f_{py} , $f_{p(0,2)}$, $f_{p(1)}$, E_p , N ovvero α (180°) (cfr. tabella 1) sotto il controllo di un laboratorio ufficiale. Le relative prove possono venire eseguite presso il laboratorio dello stabilimento di produzione, previo controllo della taratura delle macchine di prova; ove ciò non fosse possibile, verranno eseguite presso un laboratorio ufficiale.

Le grandezze L e r sono determinate su saggi provenienti da 5 e 4 lotti rispettivamente, in numero di 3 saggi per ogni lotto, come indicato nella tabella 1.

Le prove di rilassamento non sono indispensabili per la qualificazione dell'armatura. In mancanza di dati si possono adottare le prescrizioni relative agli acciai controllati in cantiere.

Le prove di fatica non sono indispensabili per la qualificazione degli acciai indicati in catalogo come non destinati a sopportare oscillazioni di tensione superiori a $60 N/mm^2$ [$6 kgf/mm^2$], che possono dar luogo a fatica.

I valori caratteristici f_{ptk} , f_{pyk} , $f_{p(0,2)k}$, $f_{p(1)k}$ vengono determinati come segue: indicando con n il numero dei saggi prelevati, i corrispondenti valori caratteristici g_{kn} sono dati da:

$$g_{kn} = g_{mn} - k \cdot s_n \quad (A')$$

ove:

$$g_{mn} = \frac{\sum_{i=1}^{i=n} g_i}{n} \quad (B')$$

e la media degli n valori di g_i trovati e

$$s_n = \sqrt{\frac{\sum_{i=1}^{i=n} (g_i - g_{mn})^2}{n - 1}} \quad (C')$$

è lo scarto quadratico medio, ed il coefficiente k assume, in funzione di n , i valori riportati nel Prospetto I dell'Allegato 8.

2.2. Prove di verifica della qualità

Vengono effettuati controlli saltuari, a cura di un laboratorio ufficiale, su un campione costituito da 5 saggi provenienti da un lotto per ogni categoria

di armatura. Il controllo verte su un minimo di sei lotti ogni trimestre da sottoporre a prelievo in non meno di tre sopralluoghi.

Su tali saggi il laboratorio ufficiale determina le grandezze \emptyset , f_{pt} , l , f_{py} , $f_{p(0,2)}$, $f_{p(1)}$, E_p , N ovvero α (180°). Per le grandezze r e l i controlli si effettuano una volta al trimestre su 3 saggi provenienti dallo stesso lotto per ogni categoria di armatura.

Per la determinazione dei valori caratteristici f_{ptk} , f_{pyk} , $f_{p(0,2)k}$, $f_{p(1)k}$ i corrispondenti risultati vanno introdotti nelle precedenti espressioni (A'), (B') e (C') le quali vanno sempre riferite a 10 serie di 5 saggi corrispondenti alla stessa categoria di armatura, da aggiornarsi ad ogni prelievo aggiungendo la nuova serie ed eliminando la prima in ordine di tempo.

Se i valori caratteristici f_{ptk} , f_{pyk} , $f_{p(0,2)k}$, $f_{p(1)k}$ non rispettano la garanzia di cui al catalogo del produttore, la produzione viene declassata attribuendole i valori caratteristici trovati.

Se gli scarti quadratici medi risultano superiori al 3% del valore medio per f_{pt} , e/o al 4% per f_{py} , $f_{p(0,2)}$, $f_{p(1)}$ il controllo si intende sospeso e la procedura ripresa *ab initio*.

Se in un rotolo, bobina o fascio le grandezze \emptyset , A , E_p , l , N o α (180°) ed i rapporti f_{py}/f_{pt} , $f_{p(0,2)}/f_{pt}$, $f_{p(1)}/f_{pt}$ non rispettano quanto indicato al successivo punto 3 e nel catalogo del produttore, si ripetono le prove sfavorevoli su 4 saggi dello stesso rotolo, bobina o fascio e su 5 saggi provenienti da altri rotoli, bobine o fasci. Se i risultati non sono tutti favorevoli il controllo viene sospeso e la procedura ripresa *ab initio*.

Per il rilassamento i risultati delle prove debbono essere conformi ai dati di catalogo del produttore. Se tale condizione non è soddisfatta si effettueranno tre nuove prove ed i relativi risultati devono essere contenuti entro il limite suddetto. Altrimenti la qualificazione relativa al rilassamento deve essere ripetuta.

3. DETERMINAZIONE DELLE PROPRIETA' E TOLLERANZE

3.1. Diametro e sezione

L'area della sezione di fili con impronte, trecce e trefoli si valuta come somma delle aree dei singoli fili oppure per pesata nell'ipotesi che la densità dell'acciaio sia pari a $7,85 \text{ kg/dm}^3$.

La misura delle dimensioni trasversali nei fili con impronta non deve essere effettuata in corrispondenza delle impronte stesse.

Sui valori nominali sono ammesse le seguenti tolleranze:

	Diametri apparenti	Sezioni
fili	— 1% + 1%	— 2% + 2%
barre	— 1% + 2%	— 2% + 4%
trecce e trefoli		— 2% + 3%

Nei calcoli statici si adotteranno, di norma, le sezioni nominali se le sezioni effettive non risultano inferiori al 98% di quelle nominali.

Le tolleranze dimensionali vanno controllate confrontando il valore nominale con la media delle misure effettuate su tutti i saggi di ciascun prelievo. Qualora la tolleranza sulla sezione superi $\pm 2\%$, il certificato di verifica deve riportare il diametro effettivo al quale si riferisce la elaborazione.

I valori delle grandezze \varnothing e A dovranno figurare nei certificati di qualificazione e di verifica.

3.2. Tensione di rottura f_{pt}

La determinazione si effettua per mezzo della prova a trazione su barre secondo UNI 556/2^a (giu. 1979), su fili secondo UNI 5292 (giu. 1979) e su trecce o trefoli secondo UNI 3171-72.

3.3. Allungamento a rottura

Per barre e fili la determinazione viene eseguita per accostamento dopo rottura rispettivamente secondo UNI 556/2^a (giu. 1979) e UNI 5292 (giu. 1979).

La base di misura, delimitata in modo da non indebolire la provetta, sarà:

$$\begin{aligned} &\text{per } \varnothing < 5 \text{ mm} \quad m = 50 \text{ mm} \\ &\text{per } \varnothing \geq 5 \text{ mm} \quad \left\{ \begin{array}{l} m = 10 \varnothing \\ m = 11.3 \sqrt{A} \end{array} \right. \end{aligned}$$

L'allungamento percentuale corrispondente dovrà risultare non inferiore a $(3 + 0,4 \varnothing)$ (con \varnothing in mm) per i fili con $\varnothing < 5 \text{ mm}$, non inferiore al 5% per i fili con $\varnothing \geq 5 \text{ mm}$ e al 7% per le barre.

Per le trecce e i trefoli la determinazione si effettua all'istante della rottura con una prova a trazione, condotta secondo la UNI 3171-72, su base rispettivamente di 200 mm per le trecce e di 600 mm per i trefoli. L'allungamento così misurato deve risultare non inferiore al 3,5%. La prova deve essere ripetuta se la rottura si produce esternamente al tratto di misura qualora l'allungamento risulti inferiore al limite sopraindicato.

3.4. Limiti allo 0,2%

Il valore del limite convenzionale $f_{p(0,2)}$ si ricava dal corrispondente diagramma sforzi-deformazioni, ottenuto con prove a trazione eseguite secondo UNI 5292 (giu. 1979) per i fili e secondo UNI 3171-72 per le trecce o con procedimenti equivalenti.

I singoli valori unitari devono essere riferiti alle corrispondenti sezioni iniziali.

Il valore del limite 0,2% deve risultare compreso tra l'80 ed il 95% del corrispondente valore della tensione di rottura f_{pt} .

3.5. Tensione di snervamento

Il valore della tensione di snervamento f_{py} si ricava dal corrispondente diagramma sforzi-deformazioni ottenuto con la prova a trazione eseguita secondo UNI 556/2^a (giu. 1979). Esso deve risultare compreso tra il 75% ed il 95% del corrispondente valore della tensione di rottura f_{pt} . Qualora lo snervamento non sia chiaramente individuabile si sostituisce f_{py} con $f_{p(0,2)}$.

3.6. Modulo di elasticità

Il modulo apparente di elasticità è inteso come rapporto fra la tensione media e l'allungamento corrispondente, valutato per l'intervallo di tensione (0,1 ÷ 0,4) f_{pt} .

Sono tollerati scarti del $\pm 7\%$ rispetto al valore garantito.

3.7. Tensione all'1%

La tensione corrispondente all'1% di deformazione totale deve risultare compreso tra l'80% ed il 95% del corrispondente valore della tensione di rottura f_{pt} .

3.8. Prova di piegamento alternato

La prova di piegamento alternato si esegue su fili aventi $\varnothing \leq 8 \text{ mm}$ secondo la UNI 5294 (ott. 1978) con rulli di diametro pari a $4 \varnothing$.

Il numero dei piegamenti alterni a rottura non deve risultare inferiore a 4 per i fili lisci e a 3 per i fili ondulati o con impronte.

3.9. Prova di piegamento

La prova di piegamento si esegue su fili aventi $\varnothing \geq 8 \text{ mm}$ e su barre secondo la UNI 564 (feb. 1960).

L'angolo di piegamento deve essere di 180° e il diametro del mandrino deve essere pari a 5 volte il diametro del filo o della barra per $\varnothing \leq 26 \text{ mm}$; pari a 6 volte il diametro per $\varnothing > 26 \text{ mm}$.

3.10. Resistenza a fatica

La prova viene condotta secondo la UNI 3964-73 con sollecitazione assiale a ciclo pulsante, facendo oscillare la tensione fra una tensione superiore σ_1 e una tensione inferiore σ_2 .

Il risultato della prova è ritenuto soddisfacente se la provetta sopporta, senza rompersi, almeno due milioni di cicli. La frequenza di prova deve rimanere compresa fra 200 e 2500 *cicli/min*.

Come alternativa a tale procedimento è possibile determinare sperimentalmente l'ampiezza limite di fatica L a $2 \cdot 10^6$ cicli, in funzione della tensione media σ_m .

3.11. Rilassamento a temperatura ordinaria

3.11.1. Condizioni di prova

Si determina il diagramma della caduta di tensione a lunghezza costante ed a temperatura $T = 20 \pm 1^\circ\text{C}$ a partire dalla tensione iniziale e per la durata stabilita.

3.11.2. Caratteristiche della provetta

La provetta deve essere sollecitata per un tratto non inferiore a 100 cm; in conseguenza la lunghezza del saggio deve essere almeno 125 cm per tener conto degli organi di afferraggio. Nella zona sollecitata la provetta non deve subire alcuna lavorazione né pulitura.

3.11.3. Carico iniziale

La tensione iniziale deve essere applicata con velocità pari a $200 \pm 50 \text{ N/mm}^2$ [$20 \pm 5 \text{ kgf/mm}^2$] al minuto e mantenuta per 2 minuti ± 2 secondi prima dell'inizio della misura.

Quanto le necessità operative lo richiedano, è ammessa una pre-tensione inferiore al 40% della tensione iniziale ed al 30% di quella di rottura (determinata su una provetta contigua).

Il carico iniziale deve avere precisione $\pm 1\%$ quando inferiore a 100 tonnellate; $\pm 2\%$ quando superiore.

3.11.4. Precisione della misura

La caduta di sforzo (rilassamento) va misurata con precisione $\pm 5\%$; pertanto il principio di funzionamento dell'apparato, la sensibilità dei singoli strumenti rilevatori, la posizione di questi, ecc. debbono esser tali da garantire detta precisione.

Tabella 1

Simbolo	1		2	3	4		
	Caratteristiche				Qualificazione	Controllo in stabilimento	
	Unità di misura	Numero prove certificate del produttore				Controllo in cantiere Numero prove per lotto di produzione	N. lotti di produzione
\emptyset	Diametro	mm	10	10	5	6 al trimestre in almeno tre visite	5
A	Area della sezione	mm ²	10	10	5	»	5
f_{ptk}	Tensione di rottura	N/mm ²	10	10	5	»	5
$f_{p0,1k}$	Carico di snervamento	N/mm ²	10	10	5	»	5
$f_{p(0,1)k}$	Carico limite 0,1%	N/mm ²	2	2	5	»	5
$f_{p(0,2)k}$	Carico limite 0,2%	N/mm ²	10	10	5	»	5
$f_{p(1)k}$	Tensione 1% sotto carico	N/mm ²	10	10	5	»	5
f	Allungamento a rottura	%	10	10	5	»	5
E_p	Modulo elastico apparente	N/mm ²	2	2	5	»	5
N	Numero di piegamenti alterni	—	10	10	5	»	5
α (180)°	Prova di piegamento	—	10	10	5	»	5
L	Limite di fatica	N/mm ²	1 (1)	Secondo prescrizione del direttore dei lavori	3 (3)	1 al trimestre	3 (4)
r	Rilassamento	%	3 (2)	Secondo prescrizione del direttore dei lavori	3 (5)	»	3 (6)
—	Diagramma sforzi - deformazioni	—	2	2	5	6 al trimestre in almeno tre visite	5

(1) Dato di catalogo riferito alle tensioni estreme $0,57 f_{ptk}$ (f_{ptk} valore caratteristico garantito della tensione di rottura) o, preferibilmente, al limite di tensione media $0,63 f_{pkt}$.

(2) Dati di catalogo riferiti preferibilmente alle tensioni iniziali $0,55 f_{ptk}$; $0,65 f_{ptk}$; $0,75 f_{ptk}$ e ad una durata di prova non inferiore a 1 000 ore.

(3) Prove da eseguire tra le tensioni estreme $0,57 f_{ptk}$ e $0,69 f_{ptk}$ o, preferibilmente, determinazione del limite di fatica con tensione media $0,63 f_{ptk}$.

(4) Prove da eseguire fra le tensioni estreme $0,57 f_{ptk}$ e $0,69 f_{ptk}$.

(5) Prove da eseguire preferibilmente per le tensioni iniziali $0,55 f_{ptk}$; $0,69 f_{ptk}$; $0,75 f_{ptk}$. Durata di prova ≥ 2000 ore per un lotto, ≥ 120 ore per gli altri tre lotti.

(6) Prove da eseguire preferibilmente per le tensioni iniziali $0,55 f_{ptk}$; $0,65 f_{ptk}$; $0,75 f_{ptk}$ per una durata di prova ≥ 120 ore.

Allegato 4

CONTROLLI IN STABILIMENTO DI BARRE AD ADERENZA MIGLIORATA E DI FILI DI ACCIAIO TRAFILATO

Per i controlli in stabilimento si applicano le modalità sotto riportate.

1. CONTROLLI SISTEMATICI

1.1. Prove di qualificazione

Prelievo senza preavviso, presso lo stabilimento di produzione, da parte del laboratorio ufficiale, di serie di 25 saggi, ricavati da cinque diverse colate, cinque per ogni colata. L'operazione viene ripetuta su tre diametri diversi, scelti nei tre gruppi di diametri: da 4 a 10 mm; da 12 a 18 mm; oltre 18 mm; i fili di acciaio trafilato di diametro compreso fra 4 e 12 mm costituiscono un unico gruppo.

Limitatamente alle barre ad aderenza migliorata è lasciata facoltà di considerare come gruppi a sé stanti le armature prodotte in rotolo, con le stesse modalità di suddivisione dei diametri. Tali armature sono da considerarsi acciai deformati a freddo (cfr. Parte 1^a, punto 2.2.1.) in quanto impiegate previa raddrizzatura meccanica.

Sui campioni vengono determinati, a cura del laboratorio ufficiale, i valori delle tensioni di snervamento e rottura f_y e f_t , l'allungamento A ed effettuate le prove di piegamento.

Indicando con:

$$f_{ymn} = \frac{\sum_{i=1}^{i=n} f_{yi}}{n} \quad f_{tmn} = \frac{\sum_{i=1}^{i=n} f_{ti}}{n} \quad (\text{A})$$

le medie dei valori delle tensioni di snervamento e rottura e con:

$$s_{yn} = \sqrt{\frac{\sum_{i=1}^{i=n} (f_{yi} - f_{ymn})^2}{n - 1}} \quad (\text{B})$$

$$s_n = \sqrt{\frac{\sum_{i=1}^{i=n} (f_{ti} - f_{tmn})^2}{n - 1}}$$

gli scarti quadratici medi corrispondenti, si procede al calcolo delle tensioni caratteristiche di snervamento e rottura definite dalle espressioni:

$$f_{yk} = f_{ymn} - k \cdot s_{yn} \quad (C)$$

$$f_{tk} = f_{tmn} - k \cdot s_n$$

dove n , numero dei saggi considerati, è nel presente caso pari a 25.

Qualora il produttore lo richieda, è data facoltà di non avvalersi della suddivisione in gruppi di diametri. In tale caso le prove di qualificazione verteranno su 75 saggi, prelevati da 15 diverse colate, cinque per ogni colata, indipendentemente dal diametro, e nelle suddette formule (A), (B), (C) si porrà $n = 75$.

In ogni caso il coefficiente k assume, in funzione di n , i valori riportati nel Prospetto I dell'Allegato 8.

Su almeno un saggio per colata sarà calcolato il valore dell'indice di aderenza di cui all'Allegato 6.

1.2. Prove di verifica della qualità

Effettuazione di controlli saltuari, a cura del laboratorio ufficiale, ad intervalli non superiori ad un mese, prelevando tre serie di 5 campioni, costituite ognuna da cinque barre di uno stesso diametro scelto entro ciascuno dei gruppi di diametri suddetti, e provenienti da una stessa colata. Su tali serie il laboratorio effettua le prove di resistenza e di duttilità. I corrispondenti risultati delle prove di snervamento e rottura vengono introdotti nelle quattro precedenti espressioni (A) e (B), le quali vengono sempre riferite a cinque serie di cinque saggi, facenti parte dello stesso gruppo di diametri, da aggiornarsi ad ogni prelievo, aggiungendo la nuova serie ed eliminando la prima in ordine di tempo. I nuovi valori delle medie e degli scarti quadratici così ottenuti vengono quindi introdotti nelle espressioni (C) per la determinazione delle nuove tensioni caratteristiche, sostitutive delle precedenti (ponendo $n = 25$).

Qualora, per la particolare organizzazione della produzione, il laboratorio ufficiale non possa reperire tutti i gruppi di diametri, il controllo mensile potrà essere sostituito con un sistema di controlli bimestrali consistenti nel prelevamento, in due visite separate, di 5 saggi per visita e per ciascun gruppo di diametri. In tale caso le formule (A), (B) e (C) saranno applicate ai risultati di 3 bimestri successivi e riferite pertanto a $n = 30$ saggi.

In tale caso, nella prova di qualificazione si porrà analogamente $n = 30$.

Qualora il produttore non si avvalga della suddivisione in gruppi di diametri, i controlli saltuari verteranno su 15 saggi, prelevati da tre diverse colate, 5 per ogni colata indipendentemente dal diametro. I corrispondenti risultati delle prove di snervamento e rottura vengono introdotti nelle espressioni (A) e (B), le quali vengono sempre riferite a quindici serie di cinque saggi, da aggiornarsi ad ogni prelievo, aggiungendo le tre nuove colate ed eliminando le prime tre in ordine di tempo. I nuovi valori delle medie e degli scarti quadratici così

ottenuti vengono quindi introdotti nelle espressioni (C) per la determinazione delle nuove tensioni caratteristiche sostitutive delle precedenti (ponendo $n = 75$).

Qualora uno dei campioni sottoposti a prove di qualificazione o di verifica non soddisfi i requisiti di duttilità di cui ai Prospetti 2 e 3 della Parte 1^a, rispettivamente per le barre ad aderenza migliorata e per i fili di acciaio trafilato, il prelievo relativo al diametro di cui trattasi va ripetuto. Il nuovo prelievo sostituisce quello precedente a tutti gli effetti. Un ulteriore risultato negativo comporta la ripetizione delle prove di qualificazione.

Le tolleranze dimensionali di cui al punto 2.2.8.4. della Parte 1^a vanno riferite alla media delle misure effettuate su tutti i saggi di ciascun prelievo. Qualora la tolleranza sulla sezione superi $\pm 2\%$, il certificato di verifica deve riportare i diametri medi effettivi.

Su almeno un saggio per colata sarà calcolato il valore dell'indice di aderenza di cui all'Allegato 6.

1.3. *Contrassegni di acciai controllati in stabilimento; prelievi, modalità di prova*

Gli acciai sottoposti a controlli sistematici in stabilimento saranno contraddistinti con legature con marchio del produttore oppure mediante l'apposizione di un marchio di laminazione a caldo: i marchi devono identificare l'origine e la qualità dell'acciaio.

I prelevamenti in stabilimento di cui ai punti 1.1. e 1.2. saranno effettuati, ove possibile, dalla linea di produzione.

Le relative prove sui saggi prelevati potranno essere effettuate dai tecnici del laboratorio ufficiale anche presso lo stabilimento, sempreché le attrezzature disponibili siano ritenute idonee ad esclusivo insindacabile giudizio del laboratorio ufficiale medesimo, e possibilmente in presenza di un rappresentante del produttore.

2. CONTROLLI SU SINGOLE COLATE

Negli stabilimenti, soggetti ai controlli sistematici di cui al precedente punto 1, su acciai marcati a caldo, i produttori potranno richiedere, di loro iniziativa, di sottoporsi a controlli su singole colate, eseguiti a cura di un laboratorio ufficiale. Le colate sottoposte a controllo dovranno essere cronologicamente ordinate nel quadro della produzione globale. I controlli consisteranno nel prelievo, per ogni colata, e per ciascun gruppo di diametri da essa ricavato, di un numero n di saggi, non inferiore a dieci, sui quali si effettueranno le prove previste dal terzo comma del punto 1.1. Le tensioni caratteristiche di snervamento e rottura verranno calcolate a mezzo delle espressioni (A), (B) e (C) nelle quali n è il numero dei saggi prelevati dalla colata.

Le colate marcate a caldo alle quali, sulla base di tale controllo specifico, si vogliono attribuire proprietà meccaniche superiori a quelle desunte dal controllo sistematico della produzione, dovranno essere contraddistinte a mezzo di legatura sigillata, munita di etichetta metallica, sulla quale figurino il numero della colata ed il valore della tensione ammissibile garantito dal produttore ed accertato dal laboratorio ufficiale.

Allegato 5

CONTROLLI IN STABILIMENTO DI RETI ELETTRO-SALDATE CON FILI LISCI O NERVATI DI ACCIAIO TRAFILATO DI DIAMETRO COMPRESO FRA 4 E 12 MM

Per i controlli in stabilimento si applicano le modalità sottoriportate.

1. CONTROLLI SISTEMATICI

1.1. Prove di qualificazione

Prelievo senza preavviso, presso lo stabilimento di produzione, da parte di un laboratorio ufficiale, in almeno quattro sopralluoghi di serie di 80 saggi, ricavati da 40 diversi pannelli, 2 per ogni pannello.

Ogni saggio deve consentire due prove: quella di trazione su uno spezzone di filo comprendente almeno un nodo saldato e quella di resistenza al distacco della saldatura.

Su tali campioni vengono determinati, a cura del laboratorio ufficiale, i valori delle tensioni di snervamento e rottura $f_{(0,2)}$ e f_t , l'allungamento A_{10} ed effettuata la prova di resistenza al distacco.

Indicando con:

$$f_{(0,2)mn} = \frac{\sum_{i=1}^{i=n} f_{(0,2)i}}{n} \quad f_{tmn} = \frac{\sum_{i=1}^{i=n} f_{ti}}{n} \quad (\text{A})$$

le medie dei valori delle tensioni di snervamento e rottura e con:

$$s_{n(0,2)} = \sqrt{\frac{\sum_{i=1}^{i=n} (f_{(0,2)i} - f_{(0,2)mn})^2}{n-1}} \quad (\text{B})$$

$$s_n = \sqrt{\frac{\sum_{i=1}^{i=n} (f_{ti} - f_{tmn})^2}{n-1}}$$

gli scarti quadratici medi corrispondenti, si procede al calcolo delle tensioni caratteristiche di snervamento e rottura definite dalle espressioni:

$$f_{(0,2)k} = f_{(0,2)mn} - k \cdot s_{n(0,2)} \quad (C)$$

$$f_{tk} = f_{tmn} - k \cdot s_n$$

dove n , numero dei saggi considerati, è nel presente caso pari a 80, ed il coefficiente k assume, in funzione di n , i valori riportati nel Prospetto I dell'Allegato 8.

1.2. Prove di verifica della qualità

Effettuazioni di controlli saltuari, a cura del laboratorio ufficiale, ad intervalli non superiori ad un mese, su serie di 20 saggi, ricavati da 10 diversi pannelli, 2 per ogni pannello.

Sulle serie il laboratorio effettua la prova di trazione e di distacco. I corrispondenti risultati vengono aggiunti a quelli dei precedenti prelievi dopo aver eliminato la prima serie in ordine di tempo.

Si determineranno così le nuove tensioni caratteristiche sostitutive delle precedenti sempre ponendo $n = 80$.

Qualora uno dei campioni sottoposti a prove di qualificazione o di verifica non soddisfi i requisiti di cui al Prospetto 4 della Parte 1^a relativamente ai valori di allungamento o resistenza al distacco, il prelievo relativo al pannello di cui trattasi va ripetuto su un altro pannello della stessa partita. Il nuovo prelievo sostituisce quello precedente a tutti gli effetti. Un ulteriore risultato negativo comporta la ripetizione delle prove di qualificazione.

1.3. Contrassegni delle reti controllate in stabilimento; prelievi, modalità di prova

Le reti, sottoposte a controlli sistematici in stabilimento, saranno contraddistinte mediante marchio sul filo nervato.

I prelevamenti in stabilimento, di cui ai punti 1.1. e 2., saranno effettuati, ove possibile, dalla linea di produzione.

Le relative prove sui saggi prelevati potranno essere effettuate dai tecnici del laboratorio ufficiale anche presso lo stabilimento, sempreché le attrezzature disponibili siano ritenute idonee ad esclusivo insindacabile giudizio del laboratorio ufficiale medesimo, e possibilmente in presenza di un rappresentante del produttore.

2. CONTROLLI SUI SINGOLI LOTTI DI FABBRICAZIONE

Si definiscono lotti di fabbricazione partite ottenute con produzione continua comprese tra 30 e 100 tonnellate.

Negli stabilimenti soggetti ai controlli sistematici, di cui al precedente punto 1., i produttori potranno sottoporre a controlli singoli lotti di fabbricazione a cura di un laboratorio ufficiale.

I controlli consisteranno nel prelievo per ogni lotto di un numero n di saggi, non inferiore a venti e ricavati da almeno dieci diversi pannelli, sui quali si effettueranno le prove previste dal secondo comma del punto 1.1.

Le tensioni caratteristiche di snervamento e rottura verranno calcolate a mezzo delle espressioni (A), (B) e (C) nelle quali n è il numero dei saggi prelevati.

I singoli lotti ai quali, sulla base di tale controllo specifico, si vogliono attribuire proprietà meccaniche superiori a quelle desunte dal controllo sistematico della produzione, dovranno essere contraddistinti a mezzo di legatura sigillata, munita di etichetta metallica sulla quale figurino gli estremi della partita e il valore della tensione ammissibile garantito dal produttore ed accertato dal laboratorio ufficiale.

Allegato 6

CONTROLLI DELL'ADERENZA

Le barre devono superare con esito positivo prove di aderenza secondo il metodo Beam-test da eseguirsi presso un laboratorio ufficiale con le modalità specificate nella CNR-UNI 10020-71. La tensione di aderenza τ_a valutata secondo la CNR-UNI 10020-71 verrà riferita ad una resistenza nominale del conglomerato di 27 N/mm^2 [275 kgf/cm^2], mediante l'applicazione della seguente formula di correzione, valida nell'intervallo:

$$22 \leq R_c \leq 32 \text{ (N/mm}^2\text{)}$$

$$[225 \leq R_c \leq 325 \text{ (kgf/cm}^2\text{)}]$$

$$\tau_c = \tau_a - (R_c - 27) \cdot 0,2 \text{ (N/mm}^2\text{)}$$

$$[\tau_c = \tau_a - (R_c - 275) \cdot 0,2 \text{ (kgf/cm}^2\text{)}]$$

essendo :

τ_c la tensione di aderenza corretta,

τ_a la tensione di aderenza rilevata sperimentalmente,

R_c la resistenza del conglomerato all'atto della prova.

Nel certificato di prova devono essere descritte le caratteristiche geometriche della sezione e delle nervature.

Le prove devono essere estese ad almeno tre diametri scelti come segue:

uno nell'intervallo $5 \leq \varnothing \leq 10 \text{ mm}$,

uno nell'intervallo $12 \leq \varnothing \leq 18 \text{ mm}$,

uno pari al diametro massimo.

Non è richiesta la ripetizione delle prove di aderenza, per le singole partite, quando se ne possa determinare la rispondenza nei riguardi delle caratteristiche e delle misure geometriche, con riferimento alla serie di barre che hanno superato le prove stesse con esito positivo.

Le tensioni tangenziali di aderenza τ_m e τ_r , desunte dalla prova, come media dei risultati ottenuti sperimentando almeno quattro travi per ogni diametro, devono soddisfare le condizioni seguenti:

$$\tau_m \geq \tau_m^* = 8 - 0,12 \varnothing \quad [= 80 - 1,2 \varnothing]$$

$$\tau_r \geq \tau_r^* = 13 - 0,19 \varnothing \quad [= 130 - 1,9 \varnothing]$$

τ_m , τ_m^* , τ_r e τ_r^* , sono espressi in N/mm^2 [kgf/cm^2] e \varnothing è espresso in mm .

Per accertare la rispondenza delle singole partite nei riguardi delle proprietà di aderenza, si calcolerà per un numero significativo di barre il valore dell'indice di aderenza I_R definito dall'espressione:

$$I_R = \frac{2a_m I_R \cos(90^\circ - \beta^\circ)}{\pi \phi_n c}$$

confrontando quindi il valore medio di I_R con il corrispondente $I_R(L)$ valutato sulle barre provate in laboratorio.

La partita è ritenuta idonea se è verificata almeno una delle due seguenti ineguaglianze (A) e (B):

$$\frac{I_R}{I_R(L)} \geq \frac{\tau_m^*}{\tau_m} \quad (\text{A})$$

$$I_R \geq 0,048 \text{ per } \varnothing \leq 6 \text{ mm}$$

$$I_R \geq 0,055 \text{ per } 6 \text{ mm} < \varnothing \leq 8 \text{ mm}$$

$$I_R \geq 0,060 \text{ per } 8 \text{ mm} < \varnothing \leq 12 \text{ mm}$$

$$I_R \geq 0,065 \text{ per } \varnothing \geq 12 \text{ mm}$$

(B)

essendo:

τ_m^* = valore limite di τ_m quale sopra definito per il diametro considerato,

τ_m = valore desunto nelle prove di laboratorio,

ϕ_n = diametro nominale della barra,

c = interasse delle nervature,

a_m = altezza media delle nervature,

β° = inclinazione delle nervature sull'asse della barra,

l_R = lunghezza delle nervature,

I_R = valore di I_R determinato sulle barre della fornitura considerata,

$I_R(L)$ = valore di I_R determinato sulle barre provate in laboratorio.

Qualora il profilo comporti particolarità di forma non contemplate nella definizione di I_R (ad esempio nocciolo non circolare), l'ineguaglianza (A) dovrà essere verificata per i soli risalti o nervature.

Allegato 7**CONTROLLI SUI LATERIZI**

Le resistenze di cui al punto 7.1.2.3. della Parte 1^a devono essere determinate mediante prove di compressione presso un laboratorio ufficiale. Il carico dovrà agire nella direzione dei fori e la dimensione del provino, misurata secondo tale direzione, dovrà essere pari all'altezza (dimensione dell'elemento in direzione perpendicolare al piano della struttura) del blocco, o superarla al massimo del 25%. Se necessario, si procederà al taglio del blocco stesso.

Qualora si operi su blocchi la cui larghezza ecceda i 30 cm, ciascun elemento verrà suddiviso in due parti eguali e simmetriche mediante un taglio parallelo alla direzione dei fori; le porzioni in aggetto dei setti dovranno essere eliminate.

La resistenza del blocco si otterrà mediando i risultati ottenuti dalle prove sui due semiblocchi.

Le facce normali alla direzione del carico devono essere preventivamente spianate con smerigliatrice, in modo che gli errori di planarità siano non maggiori di 0,05 mm. Entro questo stesso limite devono essere contenuti i difetti di planarità e le deformazioni flessionali delle piastre della macchina di prova.

Il gradiente di carico unitario riferito alla superficie netta non deve superare 2 N/mm² [20 kgf/cm²] al secondo.

Nel caso in cui venga effettuata la prova su almeno 30 blocchi, la resistenza caratteristica viene ricavata mediante la seguente formula:

$$f_k = f_m - 1,64 s$$

nella quale è:

f_m = la media aritmetica delle resistenze unitarie dei singoli blocchi,

s = lo scarto quadratico medio.

Nel caso in cui il numero n dei blocchi sia compreso tra 10 e 29 il coefficiente moltiplicatore di s assumerà convenzionalmente i valori k di cui alla seguente tabella.

n	10	12	16	20	25
k	2,13	2,06	1,98	1,93	1,88

In entrambi i casi qualora il valore s calcolato risultasse inferiore a 0,08 f_m si dovrà introdurre nella formula questo ultimo valore.

Nel caso infine in cui la prova venga effettuata su un numero di blocchi

compreso fra 6 e 9 la resistenza caratteristica viene assunta pari al minimo dei seguenti due valori:

a) $0,80 f_m - 8 \text{ (N/mm}^2\text{)}$ $[0,80 f_m - 80 \text{ (kg/cm}^2\text{)}]$

b) il valore minimo della resistenza unitaria del singolo blocco.

Allegato 8**CONTROLLI SUI PRODOTTI LAMINATI
PER STRUTTURE IN ACCIAIO****1. GENERALITÀ****1.1. Prodotti qualificati**

Vengono denominati «qualificati» quei prodotti che sono stati sottoposti a prove di qualificazione secondo le modalità del successivo punto 2.

La qualificazione deve essere riferita separatamente ad ogni singolo stabilimento produttore dell'Azienda fornitrice.

I prodotti assoggettabili al procedimento di qualificazione sono, suddivisi per gamma merceologica, i seguenti:

- laminati mercantili, travi ad ali parallele del tipo IPE e HE, travi a I e profilati a U;
- lamiere e nastri di spessore ≥ 3 mm, travi saldate e profilati aperti saldati;
- profilati cavi circolari, quadrati o rettangolari senza saldature o saldati.

1.2. Prodotti non qualificati

Vengono denominati prodotti non qualificati quelli che non sono stati sottoposti alle prove del punto 2. e che dovranno invece sottostare alle condizioni di controllo previste ai punti 3. e 3.1. Le disposizioni di cui al punto 3.1. si applicano inoltre ai prodotti che vengono reperiti dal commercio per i quali non sia possibile accertare in modo inequivocabile la loro provenienza da parte di produttori qualificati.

1.3. Prodotti provenienti dall'estero

I prodotti provenienti dall'estero saranno considerati qualificati qualora rispettino la stessa procedura prevista per i prodotti nazionali di cui al successivo punto 2.

Per prodotti provenienti da paesi della Comunità Economica Europea nei quali sia in vigore una certificazione di idoneità tecnica riconosciuta dalle rispettive Autorità competenti, l'Azienda produttiva potrà, in alternativa a quanto previsto al primo comma, inoltrare al Ministero dei lavori pubblici, Servizio tecnico centrale domanda intesa ad ottenere il riconoscimento dell'equivalenza della procedura adottata nel Paese di origine, depositando contestualmente la relativa documentazione per i prodotti da fornire con il corrispondente marchio.

L'equivalenza della procedura di cui al comma precedente è sancita con decreto del Ministero dei lavori pubblici sentito il Consiglio superiore dei lavori pubblici.

Se non sono state soddisfatte le predette condizioni, i prodotti saranno considerati non qualificati.

2. MODALITÀ DI QUALIFICAZIONE

I produttori che intendono qualificare la loro produzione devono sottoporsi agli adempimenti qui di seguito specificati, e produrre la documentazione relativa al Ministero dei lavori pubblici, Servizio tecnico centrale, che ne cura il deposito:

- dimostrazione dell'idoneità del processo produttivo;
- controllo continuo interno di qualità della produzione condotto su basi probabilistiche;
- verifica periodica della qualità da parte dei Laboratori Ufficiali.

Sono prodotti qualificabili sia quelli raggruppabili per colata che quelli per lotti di produzione ⁽¹⁾.

Ai fini delle prove di qualificazione e di controllo (vedere punto 2.2.), i prodotti, nell'ambito di ciascuna gamma merceologica di cui al punto 1.1., sono raggruppabili per gamme di spessori così come definito nelle norme UNI n. 7070-72, 7806 (dic. 79), 7810 (dic. 79).

Sempre agli stessi fini, sono raggruppabili anche i diversi gradi di acciai (E, C, D; vedere parte II, prospetti 2.I e 2.II), sempreché siano garantite per tutti le caratteristiche del grado superiore del raggruppamento.

Le forniture relative a prodotti qualificati dovranno essere accompagnate da apposita documentazione (vedere punto 2.5.).

2.1. Dimostrazione dell'idoneità del processo produttivo

Il produttore, limitatamente alle gamme merceologiche indicate al punto 1.1. e per ogni singolo stabilimento, dovrà presentare apposita documentazione al Ministero dei lavori pubblici, Servizio tecnico centrale, precisando:

- il tipo di prodotti (dimensioni e qualità);
- le condizioni generali della fabbricazione o dell'approvvigionamento dell'acciaio o del prodotto intermedio;
- la descrizione degli impianti di laminazione;
- le modalità di marcatura che consentono l'individuazione del prodotto da effettuarsi secondo le procedure del punto 2.4.;
- l'organizzazione del controllo interno di qualità;
- i responsabili aziendali incaricati della firma dei certificati;
- il Laboratorio Ufficiale responsabile delle prove di controllo;
- dichiarazione che il servizio di controllo interno delle qualità sovrintende ai controlli di produzione e che esso è indipendente dai servizi di produzione.

(1) Un lotto di produzione è costituito da un quantitativo di 40 t, o frazione residua, per ogni profilo, qualità e gamma di spessore, senza alcun riferimento alle colate che sono state utilizzate per la loro fabbricazione. Per quanto riguarda i profilati cavi, il lotto di produzione corrisponde all'unità di collaudo come definita dalle norme UNI n. 7806 e 7810 (dic. 79) in base al numero dei pezzi.

Il produttore deve inoltre produrre una idonea documentazione sulle caratteristiche chimiche e meccaniche riscontrate per quelle qualità e per quei prodotti che intende qualificare.

La documentazione deve essere riferita ad una produzione consecutiva relativa ad un periodo di tempo di almeno sei mesi e ad un quantitativo di prodotti tale da fornire un quadro statisticamente significativo della produzione stessa e comunque $\geq 2000 t$ oppure ad un numero di colate o di lotti ≥ 25 .

Tale documentazione di prova deve basarsi sui dati sperimentali rilevati dal produttore, integrati dai dati di certificati di Laboratori Ufficiali, incaricati dal produttore stesso; le prove del Laboratorio Ufficiale devono riferirsi a ciascun tipo di prodotto, inteso individuato da gamma merceologica, classe di spessore e qualità di acciaio, ed essere relative al rilievo dei valori caratteristici; per ciascun tipo verranno eseguite almeno 30 prove su saggi appositamente prelevati.

La documentazione del complesso delle prove meccaniche deve essere elaborata in forma statistica calcolando, per lo snervamento e la resistenza a rottura, il valore medio, lo scarto quadratico medio e il relativo valore caratteristico delle corrispondenti distribuzioni di frequenza.

Il valore caratteristico è il frattile di ordine 0,05 della rispettiva distribuzione statistica calcolato mediante l'espressione:

$$f_k = f_m - k \cdot s$$

dove:

- f_m = media aritmetica degli n risultati sperimentali;
- s = scarto quadratico medio degli stessi;
- k = fattore funzione del numero di risultati sperimentali associato alla percentuale della popolazione pari al 95% e alla formulazione di rischio del tipo $1 - \alpha$ con $\alpha = 5\%$ con protezione unilaterale (prospetto I).

I valori caratteristici così calcolati devono rispettare le limitazioni riportate nei citati prospetti 2-I e 2-II per le tensioni di snervamento e di rottura mentre per l'allungamento percentuale e la resilienza vale il criterio del minimo tabellare.

Il Ministero, ricevuta la documentazione, darà atto al produttore dell'avvenuto deposito.

Prospetto I

<i>n</i>	<i>k</i>	<i>n</i>	<i>k</i>
10	2,91	40	2,13
11	2,82	45	2,09
12	2,74	50	2,07
13	2,67	60	2,02
14	2,61	70	1,99
15	2,57	80	1,97
16	2,52	90	1,94
17	2,49	100	1,93
18	2,45	150	1,87
19	2,42	200	1,84
20	2,40	250	1,81
22	2,35	300	1,80
24	2,31	400	1,78
25	2,29	500	1,76
30	2,22	1.000	1,73
35	2,17	∞	1,64

2.2. Controllo continuo della qualità della produzione

Il servizio di controllo interno della qualità dello stabilimento produttore deve predisporre un'accurata procedura atta a mantenere sotto controllo con continuità tutto il ciclo produttivo.

In particolare, per quanto riguarda i prodotti finiti, deve procedere ad una rilevazione di tutte le caratteristiche chimiche e meccaniche previste ai punti 2.1. e 2.3. della Parte 2^a.

La rilevazione dei dati di cui sopra deve essere ordinata cronologicamente su appositi registri distinti per qualità, per prodotto (o gruppi di prodotti come sopra indicato) e per gamme di spessori, come specificato nella norma di prodotto.

Per ogni colata, o per ogni lotto di produzione, contraddistinti dal proprio numero di riferimento, viene prelevato dal prodotto finito un saggio per colata e comunque un saggio ogni 80 t oppure un saggio per lotto e comunque un saggio ogni 40 t o frazione; per quanto riguarda i profilati cavi, il lotto di produzione è definito dalle relative norme UNI di prodotto, in base al numero dei pezzi.

Dai saggi di cui sopra verranno ricavati i provini per la determinazione delle caratteristiche chimiche e meccaniche previste dalle norme UNI 7070-72, 7806 (ed. 79), 7810 (ed. 79), rilevando il quantitativo in tonnellate di prodotto finito cui la prova si riferisce.

Per quanto concerne f_y e f_t , i dati singoli raccolti, suddivisi per qualità e prodotti (secondo le gamme dimensionali) vengono riportati su idonei diagrammi per

consentire di valutare statisticamente nel tempo i risultati della produzione rispetto alle prescrizioni delle presenti norme tecniche.

I restanti dati relativi alle caratteristiche chimiche, di resilienza e di allungamento vengono raccolti in tabelle e conservati, dopo averne verificato la rispondenza alle norme UNI 7070-72, 7806 (ed. 79), 7810 (ed. 79) per quanto concerne le caratteristiche chimiche e alle prescrizioni di cui ai prospetti 2-I e 2-II per quanto concerne resilienza e allungamento.

È cura e responsabilità del produttore individuare, a livello di colata o di lotto di produzione, gli eventuali risultati anomali che portano fuori limiti la produzione e di provvedere ad ovviarne le cause. I diagrammi sopra indicati devono riportare gli eventuali dati anomali.

I prodotti non conformi devono essere deviati ad altri impieghi, previa punzonatura di annullamento, e tenendone esplicita nota nei registri.

La documentazione raccolta presso il controllo interno di qualità dello stabilimento produttore deve essere conservata a cura del produttore.

Lo stabilimento produttore è autorizzato alla spedizione del prodotto che dovrà essere marcato in conformità a quanto precisato nella documentazione di deposito al Ministero dei lavori pubblici, Servizio tecnico centrale, accompagnato dall'attestato di controllo (vedere punto 2.6.) interno firmato dal responsabile del servizio di controllo di qualità riportante gli estremi della certificazione di deposito rilasciata dal Ministero.

2.3. Verifica periodica della qualità da parte dei Laboratori Ufficiali

Il Laboratorio ufficiale, incaricato a ciò dal produttore, effettuerà periodicamente a sua discrezione, almeno ogni sei mesi, una visita presso lo stabilimento produttore nel corso della quale su tre tipi di prodotto, scelti di volta in volta tra qualità di acciaio, gamma merceologica e classe di spessore, effettuerà per ciascun tipo (o presso il Laboratorio del produttore o presso il Laboratorio ufficiale stesso) non meno di 30 prove a trazione su provette ricavate sia da saggi prelevati direttamente dai prodotti sia da saggi appositamente accantonati dal produttore in numero di almeno 2 per colata o lotto di produzione, relativa alla produzione intercorsa dalla visita precedente.

Inoltre il Laboratorio effettuerà le altre prove previste, (resilienza e analisi chimiche) sperimentando su provini ricavati da 3 campioni per ciascun tipo sopradetto.

Il Laboratorio ufficiale elaborerà in forma statistica, i risultati delle prove di trazione per ciascuno dei tre gruppi, utilizzando per il controllo di accettazione l'espressione $f_m - 1,25 \cdot s \geq$ del corrispondente valore di cui al prospetto 2-I e 2-II della parte 2ª. Inoltre verrà controllato che i coefficienti di variazione percentuale dello snervamento (rapporto tra scarto quadratico medio e media aritmetica) risultino inferiori rispettivamente al 9% per l'acciaio Fe 360, all'8% per l'acciaio Fe 430 e al 7% per l'acciaio Fe 510.

Infine si controllerà che siano rispettati i valori minimi prescritti per la resilienza e quelli massmi per le analisi chimiche.

Nel caso che i risultati delle prove siano tali per cui viene accertato che i limiti prescritti non siano rispettati, vengono prelevati altri saggi (nello stesso numero) e ripetute le prove.

Ove i risultati delle prove, dopo ripetizione, fossero ancora insoddisfacenti, il produttore è tenuto a darne parimenti comunicazioni al Ministero dei lavori pubblici, Servizio tecnico centrale, ripetendo la procedura di qualificazione dall'inizio, dopo che avrà ovviato alle cause che avevano dato luogo al risultato insoddisfacente.

Una volta l'anno il produttore è tenuto ad inviare al Ministero dei lavori pubblici, Servizio tecnico centrale, una relazione contenente:

a) una dichiarazione attestante la permanenza delle condizioni iniziali di idoneità del processo produttivo e dell'organizzazione del controllo interno di qualità, o le eventuali modifiche;

b) le tabelle contenenti i singoli risultati dei controlli eseguiti in merito alle caratteristiche meccaniche e chimiche;

c) l'elaborazione statistica dei controlli interni eseguiti nell'ultimo anno, per ciascun tipo di prodotto, da cui risulti il quantitativo di produzione e il numero delle prove;

d) i risultati dei controlli eseguiti dal Laboratorio ufficiale (certificati e loro elaborazione);

e) la dichiarazione che attesta la conformità statistica delle verifiche di cui ai punti c) e d) con le prescrizioni di cui ai prospetti 2-I e 2-II della parte 2^a e la dichiarazione di rispetto delle prescrizioni relative alla resilienza, allungamento e analisi chimica.

2.4. Controlli su singole colate

Negli stabilimenti soggetti a controlli sistematici cui al precedente punto 2.3., i produttori potranno richiedere di loro iniziativa di sottoporsi a controlli, eseguiti a cura di un Laboratorio ufficiale, su singole colate di quei prodotti che, per ragioni produttive, non possono ancora rispettare le condizioni quantitative minime (vedere punto 2.1.) per qualificarsi.

Le prove da effettuare sono quelle relative alle UNI 7070-72, 7810 (ed. 79), 7806 (ed. 79) ed i valori da rispettare sono quelli di cui ai prospetti 2-I e 2-II della parte 2^a.

2.5. Marcatura per identificazione del prodotto qualificato

Il produttore deve procedere ad una marcatura, in cifre e/o lettere, del prodotto qualificato fornito dalla quale risulti in modo inequivocabile il riferimento dell'azienda produttrice, allo stabilimento, al tipo di acciaio e al grado qualitativo.

Considerata la diversa natura, forma e dimensione dei prodotti, le caratteristiche degli impianti per la loro fabbricazione, nonché la possibilità di fornitura sia in pezzi singoli sia in fasci, differenti potranno essere i sistemi di marcatura adottati, quali ad esempio l'impressione sui cilindri di laminazione, la punzonatura a caldo e a freddo, la stampigliatura a vernice, la targhettatura, la sigillatura dei fasci e altri.

Tenendo presente che l'elemento determinante della marcatura è costituito dalla sua inalterabilità nel tempo, dalla impossibilità di manomissione, il produttore deve rispettare le modalità di marcatura denunciate nella sua documentazione presentata al

Ministero dei lavori pubblici, Servizio tecnico centrale, come precisato al punto 2.1. e deve comunicarne tempestivamente eventuali modifiche apportate.

La mancata marcatura e la sua illeggibilità anche parziale rende il prodotto non qualificato.

Qualora, sia presso gli utilizzatori, sia presso i commercianti, l'unità marcata (pezzo singolo o fascio), venga scorporata, per cui una parte, o il tutto, viene a perdere l'originale marcatura del produttore sia presso gli utilizzatori sia presso i commercianti, è responsabilità sia degli utilizzatori sia dei commercianti documentare che i prodotti così ottenuti fanno parte dei prodotti qualificati citando gli estremi della documentazione originale.

2.6. Documentazione di accompagnamento delle forniture

Il produttore è tenuto ad accompagnare ogni fornitura di prodotti qualificati con:

- attestato di controllo secondo UNI EU 21;
- dichiarazione che il prodotto è «qualificato» ai sensi delle presenti norme tecniche, e di aver soddisfatto tutte le relative prescrizioni, riportando gli estremi del marchio, e indicando gli estremi dell'ultimo certificato del Laboratorio ufficiale.

3. CONTROLLI IN OFFICINA O IN CANTIERE SU PRODOTTI NON QUALIFICATI E QUALIFICATI

Il controllo in officina di fabbricazione è obbligatorio per prodotti non qualificati, facoltativo per prodotti qualificati. Tale controllo sarà effettuato dal direttore dei lavori, o, in sua mancanza all'atto delle lavorazioni, dal tecnico responsabile della fabbricazione, che assume a tale riguardo le responsabilità attribuite dalla legge al direttore dei lavori. In questo secondo caso la relativa documentazione sarà trasmessa al direttore dei lavori prima della messa in opera.

3.1. Prodotti non qualificati

Per i prodotti non qualificati il direttore dei lavori o, in sua mancanza all'atto delle lavorazioni, il tecnico responsabile della fabbricazione che assume a tale riguardo le responsabilità attribuite dalla legge al direttore dei lavori, deve effettuare tutte le prove meccaniche e chimiche previste dalle norme UNI in numero atto a fornire una idonea conoscenza delle proprietà di ogni singolo lotto di fornitura e comunque almeno tre saggi per ogni 20 t di ogni singolo profilo. I saggi saranno provati da un Laboratorio ufficiale. Tutti i singoli valori sperimentali dovranno rispettare le prescrizioni di cui ai prospetti 2-I e 2-II per le caratteristiche meccaniche, e alle tabelle UNI quivi citate per le caratteristiche chimiche.

