

---

## Corso di Scienza delle Costruzioni N.O. a.a. 2002-2003

Corso di laurea in Ingegneria per l'Ambiente e il Territorio – sede di Enna –

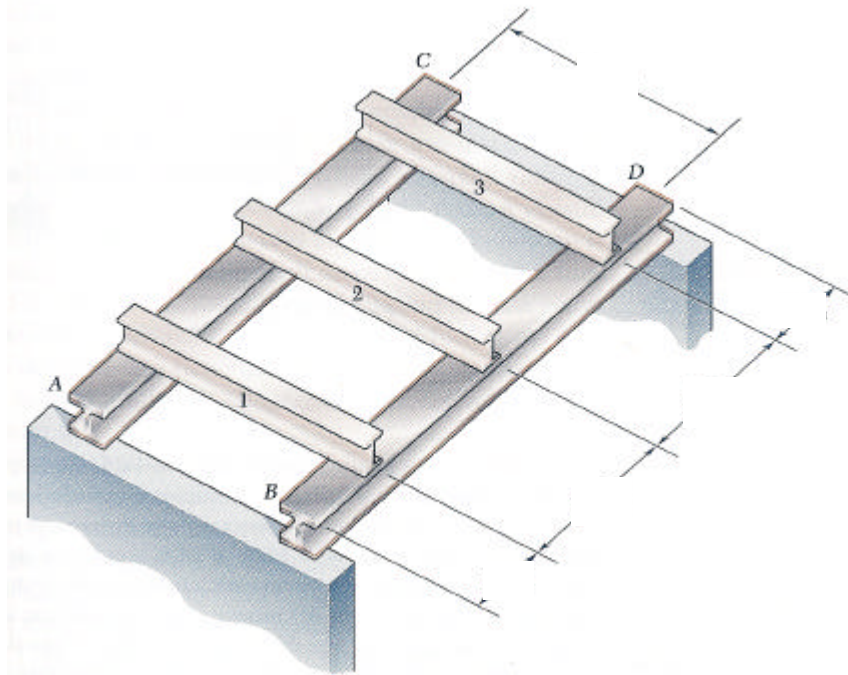
### II PROVA IN ITINERE

---

Allievo/a: \_\_\_\_\_ Matricola \_\_\_\_\_

---

La struttura di un solaio di copertura viene realizzata tramite due travi maestre AC e BD e tre traversi, indicati in figura con 1, 2 e 3. Sulla struttura grava un carico uniformemente distribuito  $q$ , derivante dai carichi permanenti ed accidentali, incluso il peso proprio della soletta di ripartizione. Nell'ipotesi che si intenda realizzare tale struttura portante con dei profilati commerciali del tipo IPE per i traversi e di tipo HE per le travi maestre, si dimensionino i profilati tenendo conto sia dei limiti sugli sforzi derivanti dalla resistenza del materiale sia delle disposizioni normative sulla freccia massima tollerabile per le travi maestre.



#### DATI

a	m
b	m
c	m
q	KN/m <sup>2</sup>

**Normativa di riferimento : Istruzioni per il calcolo, l'esecuzione, il collaudo e la manutenzione delle costruzioni in acciaio**

---